

ENGINEERING  
TOMORROW

*Danfoss*

User Guide

# Régulateur de température EKC 202D1

ADAP-KOOL® Refrigeration control systems



## Introduction

### Utilisation

- Ce régulateur est utilisé pour commander la température des meubles frigorifiques et des chambres froides des supermarchés.
- Avec ses nombreuses fonctions définies au préalable, cet appareil offre une multitude de possibilités. Qu'il s'agisse d'installations nouvelles ou existantes, les professionnels du Froid trouvent sa souplesse d'utilisation convaincante.

### Principe

Le régulateur renferme une commande de température qui reçoit un signal d'une seule ou de deux sondes.

Les sondes thermostatiques sont placées soit au soufflage, soit en reprise soit aux deux positions. Un réglage permet de décider quelle sera l'influence des deux signaux sur la régulation.

Un contrôle de la température de dégivrage est obtenu soit directement en installant une sonde S5, soit indirectement en utilisant la température relevée par S4.

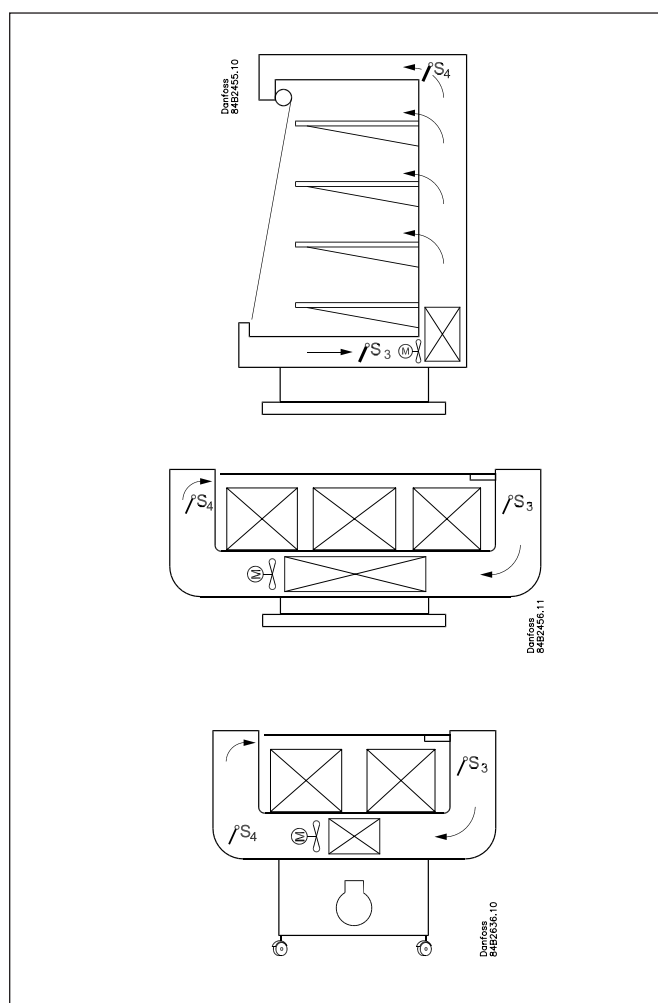
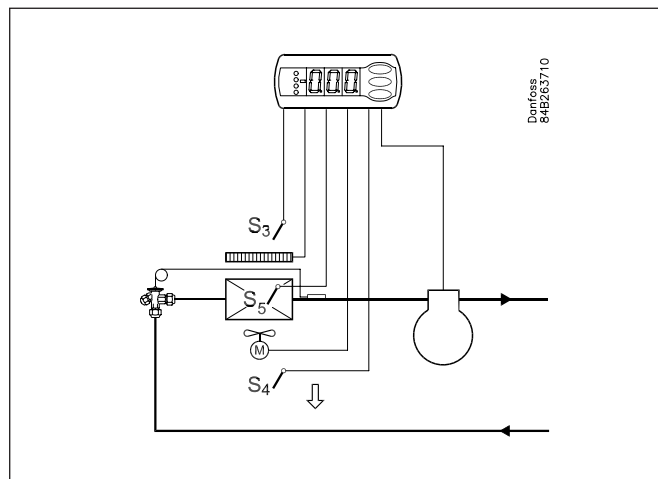
Quatre relais assurent l'enclenchement des fonctions désirées – lesquelles dépendent de l'utilisation visée. Les possibilités sont les suivantes :

- Refroidissement (compresseur ou relais)
- Ventilateur
- Dégivrage
- Rails antibuée
- Alarme
- Éclairage

Vous trouverez la description des différentes utilisations page 7.

### Avantages obtenus

- Multiples utilisations par un seul appareil
- Le régulateur renferme des fonctions frigorifiques intégrées lui permettant de remplacer un certain nombre de thermostats et de temporisations.
- Boutons et face avant parfaitement étanches
- Facilité d'ajouter une transmission de données à l'installation existante
- Quick set-up
- Deux références de température
- Entrées digitales pour les différentes fonctions
- Fonction d'horloge avec réserve de marche



## Sommaire

Introduction .....	2	Sommaire des menus .....	18
Fonctionnement .....	3	Numéros de code .....	21
Utilisations .....	7	Raccordements .....	22
Résumé des fonctions .....	8	Caractéristiques techniques .....	23
Utilisation .....	17		

## Fonctionnement

### Sondes

On peut raccorder jusqu'à deux sondes thermostatiques au régulateur. La méthode est fonction de l'utilisation choisie.

Une sonde en reprise de l'évaporateur : S3

Cette méthode convient surtout à la régulation de chambres froides.

Une sonde au soufflage de l'évaporateur : S4

Cette méthode convient surtout à la régulation du refroidissement et quand il y a risque d'une température trop basse dans les denrées conservées.

Sonde installée en reprise et au soufflage de l'évaporateur : S3 + S4

Cette méthode permet d'adapter le thermostat, le thermostat d'alarme et l'affichage à l'utilisation prévue.

Le signal envoyé au thermostat, au thermostat d'alarme et à l'afficheur est réglé comme une valeur pondérée entre les deux températures (50%, par exemple, attribuent un poids égal aux deux sondes).

Les actions du thermostat, du thermostat d'alarme et de l'afficheur sont réglables indépendamment l'une de l'autre.

Sonde de dégivrage: S5

Le meilleur signal pour indiquer la température de l'évaporateur provient d'une sonde de dégivrage montée directement sur l'évaporateur. Dans cette position, le signal peut servir à la seule fonction de dégivrage, ce qui permet un dégivrage des plus brefs et énergétiquement optimisés.

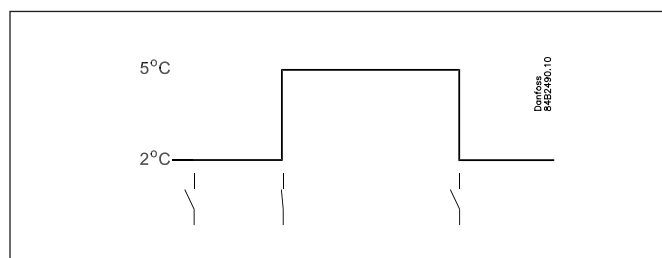
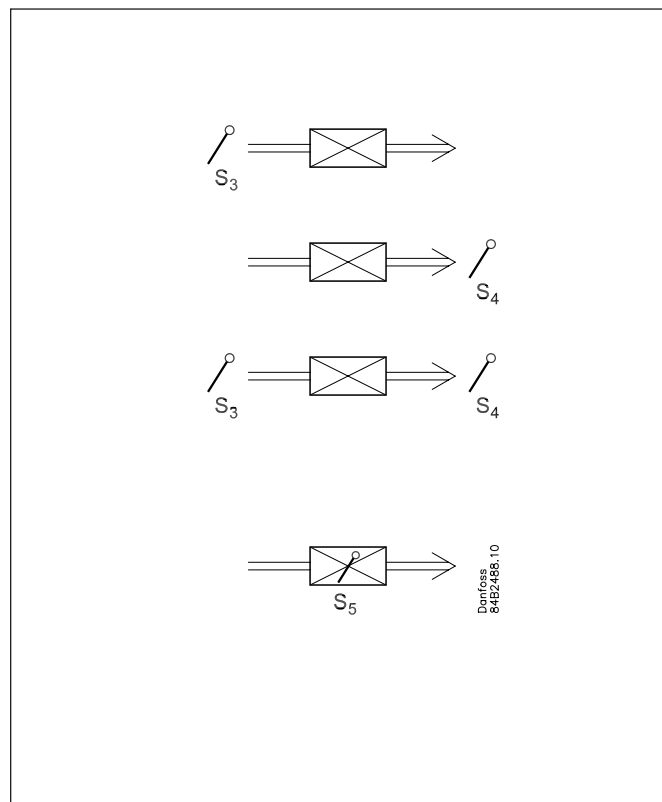
Si 2 sondes S5 sont nécessaires, une sonde S5B peut être montée sur l'entrée DI1. Le dégivrage s'arrête lorsque les deux sondes de température enregistrent une température supérieure à la température d'arrêt du dégivrage définie.

Sans cette sonde, le dégivrage peut être arrêté en fonction du temps ou du soufflage peut fournir un signal équivalent.

### Changement de référence de température

Par exemple pour les promotions ou ceux-ci sont des meubles utilisés pour des denrées variables.

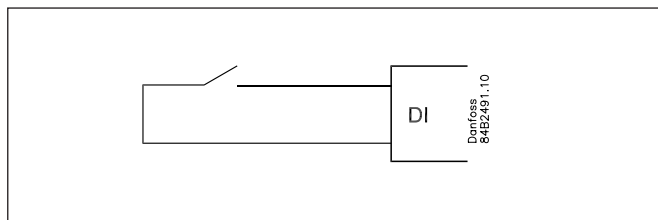
Il est ici très facile de modifier la référence de température par un signal de contact sur une entrée digitale. Ce signal augmente la valeur thermostatique normale d'une valeur définie au préalable. Simultanément les limites d'alarmes sont décalées en conséquence.



### Entrées digitales

Deux entrées *digitales* sont disponibles pour l'une des fonctions suivantes :

- Nettoyage du meuble
- Fonction de contact porte avec alarme
- Top de dégivrage
- Dégivrage coordonné
- Changement entre deux références de température
- Retransmission de la position d'un contact par la transmission de données
- L'entrée DI1 peut recevoir un signal d'une sonde de température S5B.



### Fonction de nettoyage de meubles

Cette fonction facilite la commande du meuble frigorifique en phase de nettoyage. Trois impulsions sur un contact permettent de passer d'une phase à l'autre.

La première impulsion arrête le refroidissement – les ventilateurs continuent à marcher.

« Plus tard » : La deuxième impulsion arrête les ventilateurs.

« Encore plus tard » : La troisième impulsion redémarre le refroidissement.

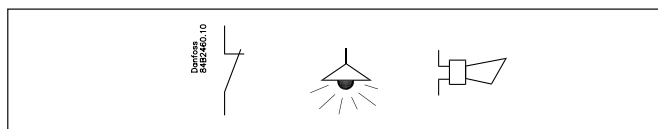
On peut suivre les différentes situations sur l'afficheur.

-	+	+	°C
1	÷	+	Fan
2	÷	÷	Off
3	+	+	°C

Une « alarme nettoyage » est envoyée par le réseau jusqu'à la passerelle maître (System Manager). On peut enregistrer cette « alarme » à titre de documentation.

### Fonction de contact porte

Dans les chambres positives et négatives, le contact de porte permet d'allumer et d'éteindre l'éclairage, de démarrer et d'arrêter le refroidissement ainsi que d'activer l'alarme si la porte reste ouverte trop longtemps.



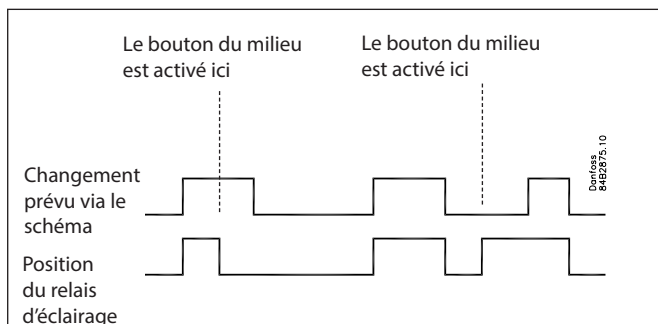
### Forçage de la commande d'éclairage

(À utiliser uniquement avec le schéma de câblage n° 2 sur lequel le relais 4 est utilisé pour l'éclairage.)

En maintenant le bouton du milieu enfoncé pendant quatre secondes, le relais d'éclairage passe sur la position opposée. Un « -L- » apparaît à l'écran en guise de confirmation.

La modification s'applique uniquement à la période d'arrêt ou de marche en cours. La modification suivante suit le schéma planifié. Si la fonction d'éclairage est définie pour suivre la fonction de porte, la modification ne sera pas possible et la fonction de porte sera suivie.

Aucune modification ne peut être apportée si la régulation est arrêtée avec l'interrupteur principal ou si la fonction de nettoyage du meuble enclenchée ou dans l'attente du délai de mise en service.



### Dégivrage

En fonction de l'utilisation, on a le choix entre ces méthodes de dégivrage :

- Nature Les ventilateurs sont maintenus en marche pendant le dégivrage
- Électrique Les résistances sont alimentées
- Réfrigérant La vanne est maintenue ouverte pour que le liquide puisse s'écouler à travers l'évaporateur
- Gaz Dégivrage simple

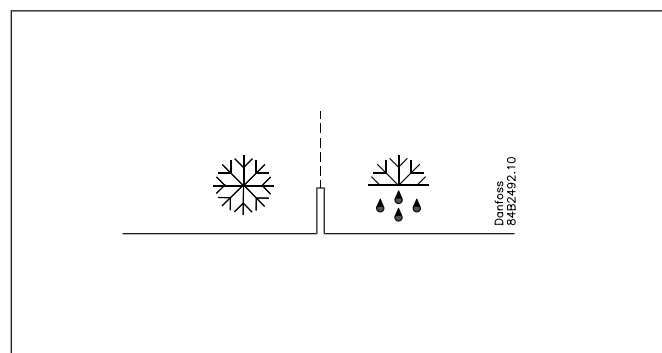
### Top de dégivrage

Différents tops de dégivrage sont disponibles :

- Intervalle Le dégivrage a lieu à des intervalles fixes (toutes les huit heures, par exemple).

Temps de refroidissement	Le dégivrage a lieu à des intervalles fixes par rapport aux temps de refroidissement, c'est à dire qu'un faible besoin de froid « reporte » le prochain dégivrage à plus tard.
Programme	Permet de démarrer les dégivrages à des heures fixes, jour et nuit. Au maximum 6 dégivrages par 24 heures.
Contact	Il est ici possible de démarrer le dégivrage par un signal de contact sur une entrée digitale.
Réseau	Le signal du début d'un dégivrage est ici reçu par la transmission de données, en provenance de la passerelle maître (System Manager).
S5-temp.	Dans les installations décentralisées, on peut surveiller la performance de l'évaporateur. Le givrage enclenche un dégivrage.
Manuel	On peut enclencher un dégivrage supplémentaire en appuyant sur le bouton inférieur du régulateur.

Toutes ces méthodes sont utilisables – une seule activée, et le dégivrage commence.

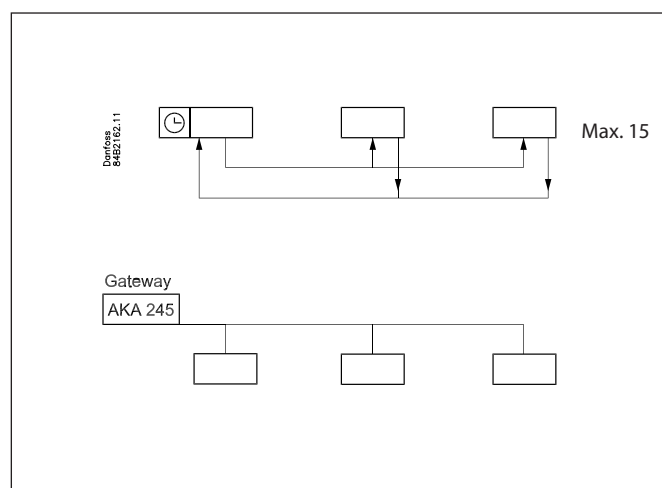


### Dégivrage coordonné

Il y a deux possibilités au dégivrage coordonné : Connexions câblées entre régulateurs ou une transmission de données.

#### Dégivrage par connexions câblées entre régulateurs

L'un des régulateurs est défini comme maître (System Manager) : on peut éventuellement y installer un module pile RTC pour garantir la marche continue de l'horloge. L'unité de commande correspond au régulateur avec un schéma de dégivrage installé à t1-t6, t11-t16. Ceci est indiqué lorsque le symbole « HACCP » s'allume en façade. Lorsque l'unité maître commence un dégivrage, tous les autres régulateurs démarrent eux aussi un dégivrage. Après le dégivrage, chaque régulateur passe en position d'attente. Lorsqu'ils sont tous en position d'attente, le refroidissement recommence. (Si seulement un du groupe demande le dégivrage, les autres suivront. Le démarrage manuel de la fonction de dégivrage s'applique uniquement au régulateur activé.)



#### Dégivrage par transmission de données

Un module de transmission de données est installé sur chaque régulateur et le dégivrage est coordonné par la fonction régulation d'une passerelle maître/system manager.

### Dégivrage sur demande

#### 1 En fonction du temps de refroidissement

Lorsque les temps de refroidissement totalisés auront passé une valeur de consigne, un dégivrage sera démarré.

#### 2 En fonction de la température

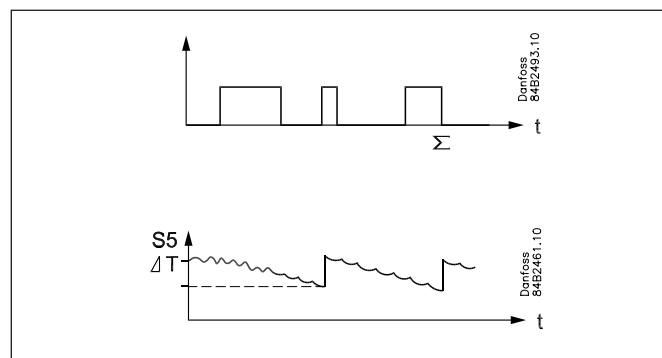
Le régulateur surveille en permanence la température relevée par S5.

Entre deux dégivrages, la température S5 chute au fur et à mesure du givrage de l'évaporateur. Lorsque la température aura passé une variation de consigne, le dégivrage sera démarré. (Le compresseur marche plus longtemps, réduisant encore plus la température S5).

Cette fonction n'est utilisable que sur des installations décentralisées.

#### Cette fonction n'est utilisable que sur des installations décentralisées.

Si des sondes S5 et S5B sont utilisées, le dégivrage est lancé par la sonde qui détecte la température la plus basse.



## Fonction de régime de nuit

Le régulateur est équipé d'une fonction qui permet de détecter automatiquement un régime de nuit défini pour le meuble frigorifique à la fermeture de rideaux de nuit.

Cette fonction nécessite l'utilisation d'une sonde S3 et d'une sonde S4.

Lorsque les rideaux de nuit sont fermés et le régime de nuit enclenché pour le meuble, l'entrée de chaleur et donc le besoin de refroidissement sont réduits. La différence de température entre S3 et S4 sera réduite et le régulateur passe en régime de nuit dès que cette différence devient inférieure à la différence définie (différence de régime de nuit).

### Exemple

En régime de jour, la différence de température peut par exemple être de 8 K entre S3 et S4.

En régime de nuit, avec les rideaux, la différence passe par exemple à 3 K.

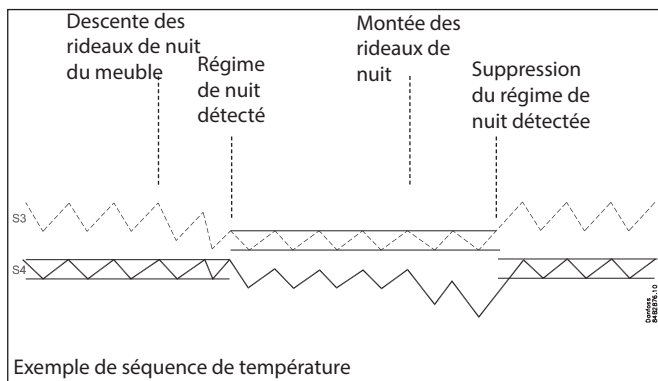
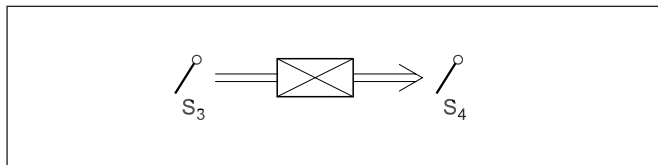
En r75 La différence de régime doit être réglée sur une valeur comprise entre les deux valeurs. Dans ce cas, 5,5 K.

Cette fonction n'est pas active dans les situations de fonctionnement suivantes :

- Régulation interrompue
- Nettoyage du meuble
- Dégivrage en cours
- Séquence de mise en froid

Si le régulateur enregistre une différence négative, il considérera cela comme une inversion des deux sondes. Il émettra alors l'alarme « inversion S3/S4 ».

Cette fonction n'a aucune influence sur la fonction d'éclairage.



Exemple de réglage :

r15 Ther S4 % = 100 %

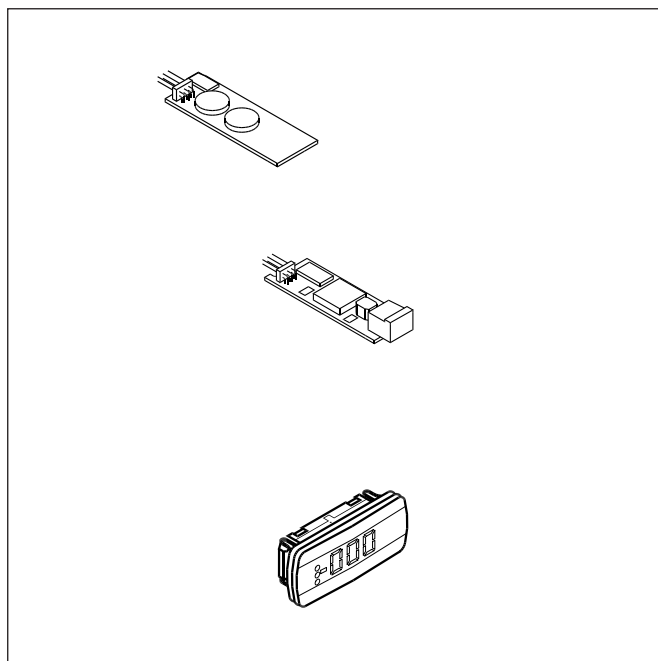
r61 Ther S4 % Nuit = 0 %

r13 Régime de nuit = 3 K

r75 Diff. régime avec rideaux = 5 K

## Module supplémentaire

- On peut installer un module enfichable dans un régulateur existant en cas de besoin.  
Le régulateur y est préparé : il suffit d'enficher le module.
  - Module pile  
Ce module assure l'alimentation en tension du régulateur si une panne de courant dure plus de 4 heures. La fonction d'horloge est ainsi garantie en cas de pannes de courant.
  - Transmission de données  
Pour obtenir la conduite à partir d'un PC, il faut installer un module de transmission de données dans le régulateur.
- Affichage externe  
S'il y a besoin d'afficher la température sur la face du meuble frigorifique on peut y monter un écran. Cet affichage montrera le même message que celui affiché sur l'écran du régulateur sans pour autant disposer des touches pour les commandes.



## Utilisations

Les utilisations possibles du régulateur sont les suivantes :

Un réglage permet de configurer les sorties de relais et de cibler ainsi l'interface d'opérateur du régulateur selon l'utilisation choisie.

Voyez la page 18 pour connaître les réglages spécifiques pour les schémas électriques respectifs.

S2 et S4 sont des sondes de température. L'utilisation choisie est déterminante pour le choix de sondes : l'une, l'autre ou les deux. S3 est placée dans le débit d'air en amont de l'évaporateur. S4 est placée en aval de l'évaporateur.

Un réglage % détermine la référence de régulation.

S5 est la sonde de dégivrage à placer sur l'évaporateur.

DI1 et DI2 sont des fonctions de contact à utiliser pour l'une des fonctions suivantes, par exemple : Fonction porte, fonction alarme, top de dégivrage, interrupteur principal externe, régime de nuit, changement de référence de thermostat, nettoyage du meuble, refroidissement forcé ou dégivrage coordonné. Voyez ces fonctions dans les paramètres o02 et o37.

### Régulations frigorifiques à un seul compresseur

Les fonctions sont ici adaptées aux installations frigorifiques de taille moyenne, soit des meubles soit des chambres.

Les trois relais commandent le refroidissement, le dégivrage et les ventilateurs, le quatrième s'utilise, par exemple, à l'une des fonctions suivantes : alarme, éclairage ou rails antibuée.

- La fonction d'alarme peut être couplée à une fonction de contact (porte, par exemple). Si la porte reste ouverte trop longtemps, il y aura alarme.
- La commande d'éclairage peut elle aussi être couplée à une fonction de contact (porte, par exemple). L'ouverture d'une porte allumera alors la lumière qui restera allumée pendant deux minutes après la fermeture de la porte.
- La fonction des rails antibuée convient aux meubles positifs ou négatifs ou, pour les chambres froides, au corps chauffant de la porte.

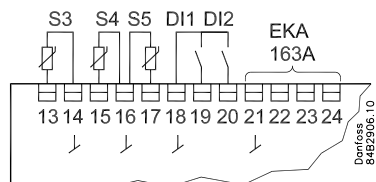
On peut arrêter les ventilateurs pendant les dégivrages, et on peut les faire suivre l'état d'ouverture/fermeture d'un contact de porte.

Il existe d'autres fonctions dans le contexte alarme, commande d'éclairage, des rails antibuée et des ventilateurs. Voyez les paramètres respectifs.

Les connexions illustrées dans les applications 1, 2 et 3 correspondent aux connexions recommandées en l'**absence** d'affichage supplémentaire.

Dès lors qu'un affichage supplémentaire (type EKA 163A) est connecté, la borne 21 doit **impérativement** être utilisée pour l'affichage et **uniquement** pour l'affichage.

Les connexions restantes s'effectuent comme suit :

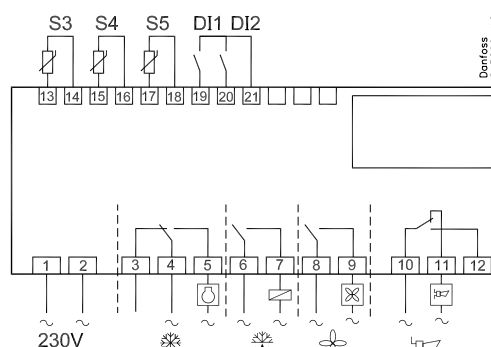


#### S5B

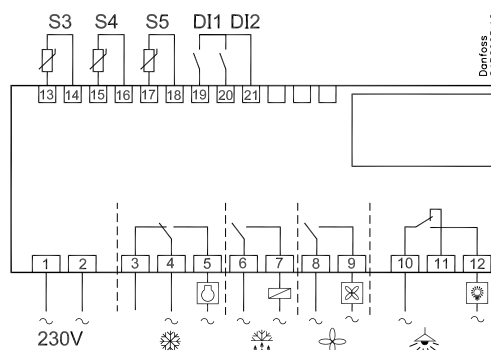
Si une sonde de dégivrage est connectée à l'entrée DI1, la sonde **doit** être montée sur les bornes 18 et 19.



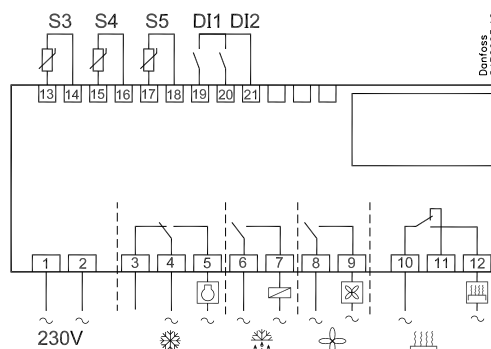
1




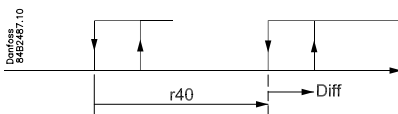
2



3



## Résumé des fonctions

Fonction	Para- mètre	Paramètre en cas de transmission de données
<b>Image normale</b>		
Normalement la température provient d'une des deux sondes thermostatiques S3 ou S4 ou d'une combinaison des deux mesures. Le rapport entre les deux est réglé en o17.		Display air (u56)
<b>Fonction thermostatique</b>		<b>Thermostat control</b>
<b>Point de consigne</b> La régulation suit la valeur réglée + un décalage éventuel. Cette valeur est réglée en appuyant sur le bouton médiant. La valeur réglée peut être verrouillée ou limitée à une plage donnée en réglant r02 et r03 La référence instantanée ressort de « u28 Temp ref ».		Cutout °C
<b>Différentiel</b> Lorsque la température est supérieure à la référence plus le différentiel réglé, le relais du compresseur est fermé. Il se rouvre lorsque la température a chuté jusqu'à la référence réglée. 	r01	Differential
<b>Limitation du point de consigne</b> Pour éviter un réglage trop haut ou trop bas de la référence et les dégâts qui en résultent, le régulateur est prévu pour une limitation de sa gamme de réglage. Pour éviter un réglage trop haut de la référence, on abaisse la valeur maximum admissible. Pour éviter un réglage trop bas de la référence, on augmente la valeur minimum admissible.	r02 r03	Max cutout °C Min cutout °C
<b>Correction de l'affichage de température</b> Si la température des denrées et la température reçue par le régulateur ne sont pas identiques, il est possible d'ajuster le décalage de la température affichée.	r04	Disp. Adj. K
<b>Unité de température</b> Cette fonction permet de choisir entre °C et °F.	r05	Temp. unit °C=0. / °F=1 (Sur l'AKM : uniquement °C quel que soit le choix.)
<b>Correction du signal en provenance de S4 (Sout)</b> Possibilité de compenser en cas de câble de sonde long	r09	Adjust S4
<b>Correction du signal en provenance de S3 (Sin)</b> Possibilité de compenser en cas de câble de sonde long	r10	Adjust S3
<b>Arrêt/marche du refroidissement</b> Permet de mettre en marche et d'arrêter la production de froid ou on peut obtenir une régulation manuelle des sorties. Cette fonction est également permise au moyen d'un contact externe, branché sur l'entrée DI. L'arrêt du refroidissement donne une alarme « Standby alarm ».	r12	Main Switch  1: Démarrage 0: Arrêt -1: La régulation manuelle des sorties est autorisée
<b>Valeur de régime de nuit</b> La référence du thermostat est alors le point de consigne + cette valeur, lorsque le régulateur passe en régime de nuit. (Pour obtenir l'accumulation de froid, choisir une valeur négative.)	r13	Night offset
<b>Choix de sonde de thermostat S4%</b> Permet de définir la sonde dont le thermostat doit se servir pour la régulation : S3, S4 ou une combinaison des deux. Pour le réglage 0%, seule S3 est utilisée. Pour le réglage 100%, seule S4 est utilisée.	r15	Ther. S4 %
<b>Actionnement d'un décalage de référence</b> Lorsque la fonction passe à ON, la référence du thermostat est augmentée de la valeur réglée en r40. Cet actionnement est également possible via l'entrée DI1 ou DI2 (définie en o02 ou o37) 	r39	Th. offset
<b>Valeur du décalage de référence</b> La référence thermostatique et les valeurs d'alarme sont décalées du nombre de degrés suivants quand le décalage est actionné. Cet actionnement est possible via r39 ou l'entrée DI	r40	Th. offset K



<p><b>Choix de sonde de thermostat S4% pour régime de nuit avec rideau de nuit</b> Permet de définir la sonde dont le thermostat doit se servir pour la régulation : S3, S4 ou une combinaison des deux. Pour le réglage 0%, seule S3 est utilisée. Pour le réglage 100%, seule S4 est utilisée.</p>	r61	Ther.S4% NgT
<p><b>Différence de température avec les rideaux de nuit</b> Lorsque les rideaux de nuit sont détectés pour le meuble, la différence entre les sondes S3 et S4 baisse suite à une réduction du refroidissement. Vous pouvez ici définir la différence de température qui doit être atteinte pour la régulation afin de passer en régime de nuit. Cette fonction reste inactive si elle est réglée sur 0 K.</p>	r75	Cover diff
		Night setbck (début du signal régime de nuit)
		Forced cool. (début du signal refroidissement forcé)
<b>Alarme</b>		<b>Alarm settings</b>
Le régulateur peut émettre une alarme dans différentes situations. En cas d'alarme, toutes les diodes clignotent en façade du régulateur et le relais d'alarme se ferme.		S'il y a transmission de données, l'importance de chaque alarme peut être définie. Le menu „Destinations alarmes“ permet ce réglage.
<p><b>Retard d'alarme</b> (retard d'alarme bref) En cas de dépassement de l'une des limites, une temporisation est enclenchée. L'alarme n'est active qu'après écoulement du retard réglé. Valeur réglée en minutes.</p>	A03	Alarm delay
<p><b>Retard de l'alarme de porte</b> Le temps de cette temporisation est réglé en minutes. Cette fonction est définie en o02 ou o37.</p>	A04	DoorOpen del
<p><b>Retard pour refroidissement</b> (retard d'alarme long) Ce retard est utilisé pour les mises en route, pendant et juste après les dégivrages. Le retard normal (A03) est retrouvé lorsque la température redevient inférieure à la limite d'alarme supérieure. Le temps de cette temporisation est réglé en minutes.</p>	A12	Pulldown del
<p><b>Limite d'alarme supérieure</b> Cette fonction permet de fixer, en K, le point d'alarme pour température trop haute. La valeur limite est réglée en °C (valeur absolue). La valeur limite est augmentée en régime de nuit. La valeur est égale à celle réglée comme valeur d'augmentation nocturne, mais elle n'est augmentée que si la valeur est positive. La valeur limite est également augmentée par décalage de référence r39.</p>	A13	HighLim Air
<p><b>Limite d'alarme inférieure</b> Cette fonction permet de fixer, en K, le point d'alarme pour température trop basse. La valeur limite est réglée en °C (valeur absolue). La valeur limite est également augmentée par décalage de référence r39.</p>	A14	LowLim Air
<p><b>Retard d'une alarme DI1</b> Une entrée coupée/fermée actionne l'alarme au dépassement de la temporisation. Cette fonction est définie en o02.</p>	A27	AI.Delay DI1
<p><b>Retard d'une alarme DI2</b> Une entrée coupée/fermée actionne l'alarme au dépassement de la temporisation. Cette fonction est définie en o37.</p>	A28	AI.Delay DI2
<p><b>Définition de la sonde d'alarme</b> La sonde S3 ou S4, ou une combinaison des deux sondes, peut être utilisée comme sonde d'alarme. A03 et A12 doivent être utilisés pour la temporisation. 1: Une combinaison des sondes S3 et S4 est utilisée ici. L'équilibrage est réglé dans A36. Les limites d'alarme peuvent être définies dans A13 et A14. (A56 et A57 ne sont pas utilisés) 2: Dans ce cas, il existe des limites d'alarme pour S3 et S4. Les limites S4 peuvent être définies dans A13 et A14. Les limites S3 peuvent être définies dans A56 et A57 (A36 n'est pas utilisé)</p>	A33	AirAlarm Cfg
<p><b>Signal allant au thermostat d'alarme</b> On définit ici le rapport entre les sondes à utiliser par le thermostat d'alarme. S3, S4 ou une combinaison des deux. Avec le réglage 0%, seule la sonde S3 est utilisée. Avec le réglage 100%, seule la sonde S4 est utilisée.</p>	A36	Alarm S4%
<p><b>Limite d'alarme haute pour S3.</b> Vous devez régler ici le point d'activation de l'alarme de température élevée. La valeur limite est définie en °C (valeur absolue). La valeur limite est augmentée en régime de nuit. La valeur est égale à celle réglée comme valeur d'augmentation nocturne mais elle n'est augmentée que si la valeur est positive. La valeur limite est également augmentée par décalage de référence r39.</p>	A56	HighLimS3
<p><b>Limite d'alarme basse pour S3</b> Vous devez régler ici le point d'activation de l'alarme de température faible. La valeur limite est définie en °C (valeur absolue). La valeur limite est également augmentée par décalage de référence r39.</p>	A57	LowLimS3

		Reset alarm
		EKC error
<b>Fonction du compresseur</b>		<b>Compressor control</b>
Le relais du compresseur collabore avec le thermostat. Si le compresseur appelle le froid, le relais du compresseur se ferme.		
<b>Temps de marche</b> Pour éviter les démarrages futiles, on peut régler les périodes de marche du compresseur après le démarrage et la durée des arrêts. Les temps de marche ne sont pas respectés pour les tops de dégivrage.		
Période de marche minimum (en smin.)	c01	Min. On time
Période d'arrêt minimum (en min.)	c02	Min. Off time
<b>Fonction de relais inversée pour DO1</b> 0: Fonction normale où le relais est enclenché s'il y a appel de refroidissement 1: Fonction inversée où le relais est déclenché s'il y a appel de refroidissement (dans ce cas, il y a refroidissement si l'alimentation en tension du régulateur fait défaut).	c30	Cmp relay NC
La diode du régulateur indique le refroidissement en marche.		Comp Relay Vous pouvez ici constater l'état du relais du compresseur, ou vous pouvez forcer le relais en mode « Manual Control ».
<b>Dégivrage</b>		<b>Defrost control</b>
Le régulateur renferme une fonction de temporisation qui est remise à zéro après chaque top de dégivrage. Cette fonction démarre un dégivrage si l'intervalle est dépassé. La fonction de temporisation commence au moment de la mise sous tension du régulateur, mais elle est décalée en premier lieu avec le réglage en d05. En cas de panne de courant, la valeur de temporisation est conservée, et le temporisateur continue de ce point lorsque le courant revient. Cette fonction constitue éventuellement une manière simple de démarrer les dégivrages, mais elle fera toujours office d'un dégivrage à défaut de signal d'un des dégivrages subséquents. Le régulateur comprend également une horloge en temps réel. Cette horloge permet de régler des heures fixes de dégivrages. S'il y a risque de panne de courant dépassant 4 heures, il faut installer un module pile dans le régulateur. Le top de dégivrage peut être réalisé par une transmission de données, un signal de contact ou par voie manuelle. Toutes ces méthodes de démarrage fonctionnent dans le régulateur. Il faut régler ces différentes fonctions pour que les dégivrages ne se « dédoublent » pas. Le dégivrage est électrique ou se fait aux gaz chauds ou avec réfrigérant. Le dégivrage est arrêté en fonction du temps ou de la température moyennant un signal d'une sonde.		
<b>Méthode de dégivrage</b> Sélection du dégivrage électrique, par gaz chauds, réfrigérant ou « neutrel ». Le relais de dégivrage est alimenté pendant le dégivrage. (Pour le réfrigérant, la « vanne de refroidissement » est maintenue ouverte pendant le dégivrage.)	d01	Def. method 0=neutrel 1=électrique 2=gaz 3=réfrigérant
<b>Température d'arrêt du dégivrage</b> Le dégivrage est arrêté à une température donnée et contrôlée par une sonde (sonde définie en d10). Réglage de la valeur de température.	d02	Def. Stop Temp
<b>Intervalles entre tops de dégivrage</b> Cette fonction met la fonction de temporisation à zéro et la démarre à chaque top de dégivrage. A l'écoulement de la temporisation, la fonction démarre un dégivrage. Cette fonction sert de top de dégivrage simple ou fait fonction de sécurité si le signal normal fait défaut. En cas de dégivrage maître/esclave sans fonction d'horloge ni transmission de données, c'est l'intervalle réglé ici qui démarre les dégivrages. A défaut de top de dégivrage par la transmission de données, l'intervalle est utilisé comme temps maximum entre les dégivrages. Si vous choisissez le dégivrage selon l'horloge ou la transmission de données, vous devez régler un intervalle plus long que pour le dégivrage pré-réglé ; sinon le dégivrage par intervalle sera tout de suite suivi du dégivrage pré-réglé. En cas de panne de courant, l'intervalle est figé et lorsque le courant reviendra, l'intervalle continue à courir à partir de la valeur figée. L'intervalle est inactif si le réglage est 0.	d03	Def Interval (0=off)

<p><b>Durée maximum du dégivrage</b> Ce réglage est une limite de sécurité, c'est à dire que le dégivrage sera arrêté si l'arrêt n'a pas déjà eu lieu pour cause de température ou de dégivrage coordonné.</p>	d04	Max Def. time
<p><b>Décalage des tops de dégivrage lors de la mise en route de l'installation</b> Cette fonction n'est d'actualité que pour plusieurs meubles frigorifiques ou groupes froids où les dégivrages doivent être décalés. Elle est également d'actualité pour le dégivrage à intervalles entre tops (d03). Cette fonction retarde l'intervalle d03 pour le nombre de minutes réglé, mais elle ne le fait qu'une seule fois et ce, lors du tout premier dégivrage suivant la mise sous tension du régulateur. La fonction est active après chaque panne de courant.</p>	d05	Time Stagg.
<p><b>Temps d'égouttage</b> Réglage du temps devant s'écouler entre la fin d'un dégivrage et le redémarrage du compresseur (le temps d'égoutter l'évaporateur).</p>	d06	DripOff time
<p><b>Retard du démarrage du ventilateur après un dégivrage</b> Réglage du temps devant s'écouler entre le démarrage du compresseur après un dégivrage et le redémarrage du ventilateur (le temps de « figer » l'eau à l'évaporateur)</p>	d07	FanStartDel
<p><b>Température de démarrage du ventilateur</b> Le ventilateur peut être démarré un peu avant ce qui est dit sous « Retard du démarrage du ventilateur après un dégivrage » à condition que la sonde de dégivrage S5 enregistre une valeur inférieure à celle réglée ici.</p>	d08	FanStartTemp
<p><b>Ventilateur enclenché pendant le dégivrage</b> Permet de choisir le fonctionnement du ventilateur pendant le dégivrage. 0 : arrêté (fonctionne pendant l'évacuation) 1 : En marche pendant toute la dégivrage. Également au cours de "d07" 2 : en marche pendant l'évacuation et le dégivrage. Est ensuite arrêté.</p>	d09	FanDuringDef
<p><b>Sonde de dégivrage</b> Permet de définir la sonde de dégivrage. 0: Aucune, dégivrage selon durée 1: S5 (et S5B si monté) 2: S4</p>	d10	DefStopSens.
<p><b>Retard pour mise au vide (pump down)</b> Permet de régler le temps pour vider l'évaporateur de réfrigérant avant le dégivrage</p>	d16	Pump dwn del.
<p><b>Dégivrage sur demande – temps de refroidissement accumulé</b> Permet de régler le temps de refroidissement admis sans dégivrages. Passé cette valeur, un dégivrage sera démarré. Avec le réglage = 0, la fonction est coupée.</p>	d18	MaxTherRunT
<p><b>Dégivrage sur demande – température S5</b> Le régulateur surveille la performance de l'évaporateur et au moyen de calculs internes et de mesures de la température S5, il pourra démarrer un dégivrage si la variation de la température S5 dépasse la valeur désirée. Permet de régler la grandeur admise du glissement de la température S5. Passé cette valeur, un dégivrage est démarré. Cette fonction ne convient aux installations décentralisées où la température d'évaporation est inférieure en vue de maintenir la température d'air. Dans les installations centralisées, il faut couper la fonction. Avec le réglage = 20, la fonction est inactive.</p>	d19	CutoutS5Dif.
<p><b>Temps de dégivrage minimum</b> Réglage de temps de dégivrage la valeur minimum admissible.</p>	d24	Min.Def.Time
<p>Pour consulter la température de la sonde dégivrage, appuyez sur le bouton inférieur du régulateur.</p>		Defrost temp.
<p>Pour démarrer un dégivrage supplémentaire, appuyez pendant 4 secondes sur le bouton inférieur du régulateur. Pour arrêter un dégivrage en cours, appuyez sur le bouton inférieur pendant 4 secondes.</p>		Def Start Enclenchement d'un dégivrage manuel.
<p>La diode du régulateur indique le dégivrage en marche.</p>		Defrost Relay Permet d'afficher l'état du relais de dégivrage ou la commande forcée du relais en « Manual control ».
		Hold After Def Indique ON, si le régulateur est en train de faire un dégivrage coordonné.
<p>la valeur minimum admissible.</p>		Defrost state Etat de dégivrage. 1=pump down / Dégivrage

Fonction du ventilateur		Fan control
<b>Arrêt du ventilateur pendant l'arrêt du compresseur</b> Permet de choisir l'arrêt du ventilateur lorsque le compresseur est déclenché.	F01	Fan stop CO (Yes = ventilateur arrêté)
<b>Retard de l'arrêt du ventilateur lors de l'arrêt du compresseur</b> Si l'arrêt du ventilateur pendant l'arrêt du compresseur a été choisi, on peut retarder l'arrêt du ventilateur par rapport à l'arrêt du compresseur. On règle ici le temps de ce retard.	F02	Fan del. CO
<b>Température d'arrêt du ventilateur</b> En cas d'erreur de fonctionnement, cette fonction arrête les ventilateurs pour qu'ils n'apportent pas de puissance au meuble frigorifique. Si la sonde de dégivrage enregistre une température dépassant ce réglage, les ventilateurs sont arrêtés. Ils sont redémarrés à 2 K sous le réglage. Cette fonction n'est pas active en cours de dégivrage ou de démarrage après un dégivrage. Avec le réglage +50°C, la fonction est coupée.	F04	FanStopTemp.
La diode du régulateur indique le ventilateur en marche.		Fan Relay Permet d'afficher l'état du relais du ventilateur ou la commande forcée du relais en « Manual control ».
<b>Programme de dégivrage interne / Horloge temps réel</b>		
(Non utilisé si un programme de dégivrage externe est utilisé via la transmission de données.) Il est possible de régler jusqu'à 6 heures individuelles par 24 heures pour des tops de dégivrage.		
Top de dégivrage, réglage heure	t01-t06	
Top de dégivrages, réglage minute (1 et 11 tiennent ensemble, etc.) Si tous les réglages de t01 à t16 sont = 0, l'horloge ne démarre pas de dégivrages.	t11-t16	
Horloge temps réel: Le réglage de l'horloge n'est nécessaire qu'en absence de transmission de données. En cas de panne de courant pendant moins de quatre heures, la fonction d'horloge est sauvegardée.		
Horloge : Réglage heure	t07	
Horloge : Réglage minute	t08	
Horloge : Réglage date	t45	
Horloge : Réglage mois	t46	
Horloge : Réglage année	t47	
<b>Divers</b>		
		Miscellaneous
<b>Retard des signaux de sortie lors du démarrage</b> Lors de la mise en route ou après une panne de courant, le retard des fonctions du régulateur permet d'éviter la surcharge du réseau. On règle ici le temps de ce retard.	o01	DelayOfOutp.
<b>Signal d'entrée digital - DI1</b> Le régulateur est doté d'une entrée <i>digitale</i> 1 réservée à l'une des fonctions suivantes : Rien : L'entrée n'est pas utilisée. 1) Affichage de l'état d'une fonction de contact 2) Fonction porte. Si l'entrée est ouverte, c'est le signal que la porte est ouverte. Le refroidissement et les ventilateurs sont arrêtés. Lorsque le temps réglé en « A4 » est dépassé, une alarme est donnée et le refroidissement redémarre. 3) Alarme porte. Si l'entrée est ouverte, c'est le signal que la porte est ouverte. Lorsque le temps réglé en « A4 » est dépassé, une alarme est donnée. 4) Dégivrage. Cette fonction est démarrée sur un impulsion de signal. Le régulateur enregistre le moment où l'entrée se ferme. Le régulateur démarre ensuite un dégivrage. Il enclenche ensuite un dégivrage. Si le signal doit être reçu par plusieurs régulateurs, il est vital que TOUS les raccordements sont identiques (DI à DI et GND à GND). 5) Contact principal La régulation est active lorsque l'entrée est court-circuitée et elle est arrêtée lorsque l'entrée est coupée. 6) Régime de nuit. Lorsque cette entrée est court-circuitée, la régulation passe au régime de nuit. 7) Décalage de référence lorsque DI1 est court-circuitée. Le décalage est égal à « r40 ». 8) Fonction d'alarme séparée. Une alarme est donnée lorsque cette entrée est court-circuitée. 9) Fonction d'alarme séparée. Une alarme est donnée lorsque cette entrée est ouverte. (Pour 8 et 9, la temporisation est réglée en A27.) 10) Nettoyage du meuble. Cette fonction est démarrée sur un impulsion de signal. Voyez aussi la description page 4. 11) Refroidissement forcé lorsque cette entrée est court-circuitée. 12) La sonde de dégivrage S5B est connectée à l'entrée DI1.	o02	DI 1 Config. Cette définition utilise la valeur chiffrée figurant à gauche. (0 = off)  Etat DI (Mesure) Permet de contrôler l'état actuel de l'entrée DI : ON ou OFF.

<p>Pour être relié à un réseau de transmission de données, le régulateur doit avoir une adresse que la passerelle maître doit connaître. Ces réglages ne sont possibles qu'après l'installation d'un module de transmission de données dans le régulateur et la mise en place du câble correspondant. Cette installation est expliquée dans le guide séparé réf. RC.8A.C Régler l'adresse entre 1 et 240, en fonction de la passerelle.</p> <p>Régler le menu sur ON pour transmettre l'adresse réglée à la passerelle maître. <b>IMPORTANT</b> : Avant de régler o04, il FAUT régler o61. Sinon, un faux ensemble de données sera acheminé. Suivant l'application choisie, le code du régulateur sera alors différent.</p>	<p>o03</p> <p>o04</p>	<p>Après installation d'un module de transmission de données, la commande du régulateur est identique à celle des autres régulateurs des commandes frigorifiques ADAP-KOOL®.</p>
<p><b>Code d'accès 1</b> Pour protéger les réglages du régulateur par un code d'accès, régler cette fonction sur une valeur entre 1 et 100. Sinon, annuler la fonction en réglant = 0. (99 donne toujours accès.)</p>	<p>o05</p>	<p>-</p>
<p><b>Type de sonde</b> Normalement, on utilise un capteur Pt 1000 ohm qui émet un signal très précis. Mais on peut aussi utiliser une sonde assurant une autre précision de signal. On peut choisir une sonde PTC (1000 ohm à 25°C) ou une sonde NTC (5000 ohm à 25°C). Il faut toutefois que toutes les sondes installées soient du même type.</p>	<p>o06</p>	<p>SensorConfig Pt = 0 PTC = 1 NTC = 2</p>
<p><b>Echelle d'afficheur</b> Oui : Pas de 0,5° Non : Pas de 0,1°</p>	<p>o15</p>	<p>Disp. Step = 0.5</p>
<p><b>Attente maximum après dégivrage coordonné</b> Lorsque le régulateur a achevé un dégivrage, il attend un signal pour reprendre le refroidissement. Si ce signal fait défaut pour une raison ou autre, le régulateur démarre le refroidissement spontanément après l'écoulement de ce temps d'attente.</p>	<p>o16</p>	<p>Max HoldTime</p>
<p><b>Choix de signal de sonde pour l'afficheur S4%</b> Permet de définir le signal que l'afficheur doit indiquer. S3, S4 ou une combinaison des deux. Avec le réglage 0%, seule la sonde S3 est utilisée. Avec le réglage 100%, seule la sonde S4 est utilisée.</p>	<p>o17</p>	<p>Disp. S4%</p>
<p><b>Signal d'entrée digital - DI2</b> Le régulateur est doté d'une entrée <i>digitale</i> 2 réservée à l'une des fonctions suivantes : Rien : L'entrée n'est pas utilisée. 1) Affichage de l'état d'une fonction de contact 2) Fonction porte. Si l'entrée est ouverte, c'est le signal que la porte est ouverte. Le refroidissement et les ventilateurs sont arrêtés. Lorsque le temps réglé en « A4 » est dépassé, une alarme est donnée et le refroidissement redémarre. 3) Alarme porte. Si l'entrée est ouverte, c'est le signal que la porte est ouverte. Lorsque le temps réglé en « A4 » est dépassé, une alarme est donnée. 4) Dégivrage. Cette fonction est démarrée sur un impulsion de signal. Le régulateur enregistre le moment où l'entrée se ferme. Le régulateur démarre ensuite un dégivrage. Il enclenche ensuite un dégivrage. Si le signal doit être reçu par plusieurs régulateurs, il est vital que TOUS les raccordements sont identiques (DI à DI et GND à GND). 5) Contact principal La régulation est active lorsque l'entrée est court-circuitée et elle est arrêtée lorsque l'entrée est coupée. 6) Régime de nuit. Lorsque cette entrée est court-circuitée, la régulation passe au régime de nuit. 7) Décalage de référence lorsque DI2 est court-circuitée. Le décalage est égal à « r40 ». 8) Fonction d'alarme séparée. Une alarme est donnée lorsque cette entrée est court-circuitée. 9) Fonction d'alarme séparée. Une alarme est donnée lorsque cette entrée est ouverte. 10) Nettoyage du meuble. Cette fonction est démarrée sur un impulsion de signal. Voyez aussi la description page 4. 11) Refroidissement forcé lorsque cette entrée est court-circuitée. 12) Cette entrée est utilisée pour le dégivrage coordonné avec d'autres régulateurs du même type.</p>	<p>o37</p>	<p>DI2 config.</p>
<p><b>Configuration de la fonction d'éclairage</b> (relais 4 en application 2) 1) Le relais se ferme en régime de jour 2) Le relais doit être commandé par la transmission de données 3) Le relais est commandé par le contact de porte, défini soit en o02 soit en o37 avec le réglage 2 ou 3. Le relais se ferme, lorsque la porte est ouverte. Après la fermeture de la porte, il y a un laps de 2 minutes avant que la lumière soit éteinte.</p>	<p>o38</p>	<p>Light config</p>
<p><b>Actionnement du relais d'éclairage</b> Permet d'actionner le relais d'éclairage à condition qu'il soit défini en o38 avec le réglage 2.</p>	<p>o39</p>	<p>Light remote</p>
<p><b>Rails antibuée en régime de jour</b> La période ON est réglée en % du temps</p>	<p>o41</p>	<p>Railh.ON day%</p>

<b>Rails antibuée en régime de nuit</b> La période ON est réglée en % du temps	o42	Railh.ON ngt%
<b>Cycle des rails antibuée</b> Permet de régler la somme des temps ON + temps OFF, en minutes	o43	Railh. cycle
<b>Nettoyage du meuble</b> Permet de contrôler l'état de la fonction ou de la démarrer manuellement. 0=Fonctionnement normal (sans nettoyage) 1=Nettoyage avec ventilateurs en marche. Toutes les autres sorties sont OFF. 2=Nettoyage avec ventilateurs arrêtés. Toutes les sorties sont OFF. Si la fonction est commandée par un signal reçu à l'entrée DI1 ou DI2, l'état actuel figure dans ce menu.	o46	Case clean
<b>Choix d'application</b> Le régulateur permet plusieurs configurations différentes. Permet de choisir entre les 3 applications possibles. Voyez la page 6 pour la liste des applications. <i>Ce menu n'est réglable que si la régulation est arrêtée, c'est à dire « r12 » réglé à 0.</i>	o61	--- Appl. Mode (uniquement visualisation en « Danfoss only »)
<b>Transfert d'un jeu de préréglages au régulateur</b> Il y a moyens de choisir un réglage rapide d'un certain nombre de paramètres. Comme point de départ, on choisit entre régulation meuble ou régulation chambre, et arrêt du dégivrage selon temps ou selon température. Voyez la page 20 pour la liste complète. <i>Ce menu n'est réglable que si la régulation est arrêtée, c'est à dire « r12 » réglé à 0.</i>  Après ce réglage, la valeur retombe à 0. On peut procéder à un ajustage ou réglage supplémentaire des paramètres, si requis.	o62	-
<b>Code d'accès 2 (accès aux ajustages)</b> Il s'agit d'un accès à l'ajustage des valeurs, et non pas aux réglages de configuration. Pour protéger les réglages du régulateur au moyen d'un code d'accès, on choisit une valeur entre 1 et 100. Sinon on peut annuler la fonction utilisant le réglage = 0. Si la fonction est utilisée, mettez également le code d'accès 1 (o05) en application.	o64	-
<b>Copie des réglages actuels de l'appareil</b> Cette fonction permet de transférer les réglages du régulateur à une clé de programmation. Cette clé a une capacité maximum de 25 différents jeux de réglages. Choisissez vous-mêmes un numéro. Tous les réglages sauf Application (o61) et Adresse (o03) sont alors copiés. Une fois que le copiage a commencé, l'affichage retombe à o65. Deux secondes après, vous pouvez consulter le menu pour contrôler si le copiage a été correct. L'affichage d'un chiffre négatif indique qu'il y a eu problèmes. Voyez la section « Messages d'erreurs » pour en connaître la signification.	o65	-
<b>Copie depuis la clé de programmation</b> Cette fonction permet de chercher un jeu de réglages déjà mémorisé dans la clé de programmation et de le transférer au régulateur. Choisissez vous-mêmes le numéro voulu. Tous les réglages sauf Application (o61) et Adresse (o03) sont alors copiés. Une fois que le copiage a commencé, l'affichage retombe à o66. Deux secondes après, vous pouvez consulter le menu pour contrôler si le copiage a été correct. L'affichage d'un chiffre négatif indique qu'il y a eu des problèmes. Voyez la section « Messages d'erreurs » pour en connaître la signification.	o66	-
<b>Sauver comme réglages départ usine</b> Cette fonction permet de mémoriser les réglages actuels du régulateur comme nouveau paramétrage de base (les réglages d'usine précédents sont surchargés).	o67	-
		--- Night Setback 0=Jour 1=Nuit

Entretien		Service
Température relevée par la sonde S5	u09	S5 temp.
État de l'entrée DI1. On/1=enclenchée	u10	DI1 status
Température relevée par la sonde S3	u12	S3 air temp
Etat du régime de nuit (tout ou rien) 1=enclenché	u13	Night Cond.
Température relevée par la sonde S4	u16	S4 air temp
Température du thermostat	u17	Ther. air
Affichage de la référence de régulation actuelle	u28	Temp. ref.
Etat de la sortie DI2. On/1=enclenchée	u37	DI2 status
Température visualisée par l'afficheur	u56	Display air
Température captée pour le thermostat d'alarme	u57	Alarm air
* État du relais de refroidissement	u58	Comp1/LLSV
* État du relais du ventilateur	u59	Fan relay
* État du relais de dégivrage	u60	Def. relay
* État du relais des rails antibuée	u61	Railh. relay

* État du relais d'alarme	u62	Alarm relay
* État du relais d'éclairage	u63	Light relay
Température relevée par la sonde S5B	u75	S5B temp.
État de la détection de régime de nuit (On = le régime de nuit a été détecté et par là les rideaux sont fermés)	U08	CoverDetect.
*) Les fonctions ne sont pas toutes affichées. Seule la fonction correspondant à l'application choisie est visible.		

Messages d'erreurs		Alarms
<p>En situation d'erreur, les diodes lumineuses se mettent à clignoter, et le relais d'alarme se ferme.</p> <p>Dans ce cas, appuyez sur le bouton supérieur pour voir le message d'alarme sur l'afficheur. S'il y a plusieurs erreurs, vous continuez à appuyer pour les voir.</p> <p>Il existe deux formes de messages d'erreurs : il y a les alarmes se produisant en fonction normale et il y a les erreurs dans l'installation.</p> <p>Les alarmes A ne sont visibles qu'après écoulement de la temporisation réglée.</p> <p>Les alarmes E, par contre, sont visibles dès l'apparition du problème.</p> <p>(Une alarme A n'est pas visible tant qu'il y a une alarme E active.)</p> <p>Les messages possibles sont les suivantes :</p>		1 = alarm
A1: Alarme température haute		High t. alarm
A2: Alarme température basse		Low t. alarm
A4: Alarme porte		Door Alarm
A5: Information. Paramètre o16 écoulé		Max Hold Time
A15: Alarme. Signal provenant de l'entrée DI1		DI1 alarm
A8: Alarme température haute pour S3		S3 High temp
A9: Alarme température basse pour S3		S3 Low temp
A16: Alarme. Signal provenant de l'entrée DI2		DI2 alarm
A45: Standby mode (refroidissement arrêté par r12 ou l'entrée DI)		Standby mode
A59: Nettoyage de meuble. Signal provenant de l'entrée DI1 ou DI2		Case cleaning
A81: Inversion des sondes S3 et S4 ? (Température S3 enregistrée inférieure à la temp. S4)		S3S4 switched
		Max. def time
E1: Défaut de régulateur		EKC error
E6: Erreur dans l'horloge en temps réel Contrôlez la pile. / Réglez l'horloge.		-
E25: Erreur de sonde S3		S3 error
E26: Erreur de sonde S4		S4 error
E27: Erreur de sonde S5		S5 error
E37: Erreur de sonde S5B		S5B error
<p>Lors d'un copiage depuis ou vers la clé de programmation, avec la fonction o65 ou o66, les informations suivantes peuvent apparaître :</p> <p>0: La copie achevée et en ordre</p> <p>-4: La clé de programmation est incorrectement montée</p> <p>-5: La copie ne s'est pas déroulée correctement. Répéter le copiage</p> <p>-6: La copie vers l'EKC ne s'est pas déroulée correctement. Répéter le copiage</p> <p>-7: La copie vers la clé de programmation ne s'est pas déroulée correctement. Répéter la copie</p> <p>-8: La copie pas possible. Le numéro de code ou la version SVV ne convient pas</p> <p>-9: Erreur de communication et écoulement</p> <p>-10: La copie toujours en cours</p> <p>(Cette information apparaît en o65 ou o66 quelques secondes après le début du copiage.)</p>		
		<b>Alarm destinations</b>
		On peut définir l'importance de chaque alarme (0, 1, 2 ou 3).

État du fonctionnement	(Measurement)
Dans certaines phases, le régulateur ne fait qu'attendre le prochain pas de la régulation. Pour expliquer ces « attentes », l'afficheur visualise l'état de fonctionnement. Appuyer brièvement (1 seconde) sur le bouton supérieur. S'il y a un code d'état, il apparaît sur l'affichage. Les codes d'état ont la signification suivante :	EKC State: (Apparaît dans tous les menus.)
S0: Régulation en cours	0
S1: Attend la fin du dégivrage coordonné	1
S2: Lorsque le compresseur est en marche, il doit fonctionner x minutes au minimum	2
S3: Lorsque le compresseur est arrêté, il doit rester arrêté x minutes au minimum	3
S4: L'évaporateur s'égoutte et attend la fin de la temporisation	4
S10: Le refroidissement a été arrêté au "Main switch" (interrupteur principal) Soit avec r12 ou une entrée DI	10
S11: Le refroidissement a été arrêté au thermostat	11
S14: Séquence du dégivrage. Dégivrage en cours	14
S15: Séquence du dégivrage. Temporisation du ou des ventilateurs	15
S17: Porte ouverte (Entrée DI ouverte)	17
S20: Refroidissement de secours *)	20
S25: Activation manuelle des sorties	25
S29: Nettoyage de meuble	29
S30: Refroidissement forcé	30
S32: Temporisation des sorties à la mise en route	32
<i>Autres affichages :</i>	
non: Température de dégivrage pas accessible Arrêt sur temps	
-d-: Dégivrage en cours. / Première réfrigération après un dégivrage	
PS: Mot de passe imposé	

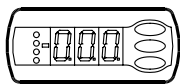
\*) Le refroidissement de secours démarre en cas de déficience de signal en provenance d'une sonde S3 ou S4 définie. La régulation se poursuit avec une fréquence d'enclenchement moyenne enregistrée. Il existe deux valeurs enregistrées — une pour le régime de jour et une pour le régime de nuit.



## Utilisation




### Afficheur

Les valeurs sont affichées avec trois chiffres, un réglage permettant de choisir entre °C et °F.



### Diodes lumineuses en façade

Les autres diodes s'allument lorsque le relais correspondant est enclenché :

-  = refroidissement
-  = dégivrage
-  = ventilateur en marche

Les diodes clignotent en cas d'alarme.

Dans ce cas, on peut appeler le code d'erreur à l'afficheur et annuler l'alarme ou acquitter l'alarme en appuyant brièvement sur le bouton supérieur.

### Dégivrage

Au cours du dégivrage, un -d- apparaît à l'écran. Cette indication s'affiche pendant 15 minutes après que le refroidissement a repris. Toutefois, l'indication -d- disparaît si :

- La température est atteinte avant les 15 minutes
- La régulation est arrêtée à l'aide de l'interrupteur principal (Main Switch).
- Une alarme de température élevée s'enclenche.

### Les boutons

Pour ajuster un réglage, on utilise le bouton supérieur ou le bouton inférieur pour augmenter respectivement réduire la valeur. Mais il faut d'abord avoir accès au menu: appuyer quelques secondes sur le bouton supérieur. Apparaissent alors la série de codes de paramétrage. Chercher le code à modifier et appuyer sur le bouton médian pour voir la valeur du paramètre. Après la modification, mémoriser la nouvelle valeur en appuyant à nouveau sur le bouton médiant.

#### Exemples

##### Réglage d'un menu

1. Appuyez sur le bouton supérieur jusqu'à apparition d'un paramètre.
2. Appuyez sur le bouton supérieur ou inférieur pour trouver le paramètre à régler
3. Appuyez sur le bouton médian jusqu'à apparition de la valeur du paramètre
4. Appuyez sur le bouton supérieur ou inférieur pour chercher la nouvelle valeur
5. Appuyez à nouveau sur le bouton médian pour verrouiller la valeur.

##### Déclenchement du relais d'alarme / acquitter l'alarme / visualisation du code d'alarme

- Appuyez brièvement sur le bouton supérieur
- En cas de plusieurs codes d'alarme, ils sont réunis sous une barre de défilement. Appuyez sur le bouton supérieur ou inférieur pour feuilleter les codes d'alarme.

##### Réglage de la température

1. Appuyez sur le bouton médian jusqu'à apparition de la valeur de température
2. Appuyez sur le bouton supérieur ou inférieur pour chercher la nouvelle valeur
3. Appuyez sur le bouton médian pour terminer le réglage.

##### Contrôle de la température à la sonde du dégivrage

- Appuyez brièvement sur le bouton inférieur

##### Marche/arrêt manuel d'un dégivrage

- Appuyez sur le bouton inférieur pendant 4 secondes. (Le dégivrage est lancé uniquement pour le régulateur initié. Toute séquence de dégivrage coordonné n'est pas affectée.)

### Un bon début

Suivez le procédé ci-dessous pour démarrer au plus vite la régulation :

- 1 Allez au paramètre r12 et arrêtez le régulateur (dans un nouvel appareil qui n'a jamais été réglé, r12 est déjà réglé à 0, ce qui signifie « régulation arrêtée »).
- 2 Choisissez la connexion électrique selon les plans page 7
- 3 Allez au paramètre o61 pour y inscrire le numéro de la connexion
- 4 Choisissez ensuite un jeu de pré-réglages de la table page 20
- 5 Allez au paramètre o62 pour y inscrire le numéro du jeu de pré-réglages Les quelques réglages choisis sont alors transférés au menu
- 6 La régulation démarre (r12 peut être réglé sur 1 au point 5)
- 7 Parcourez le sommaire des réglages départ usine. Les valeurs indiquées dans les champs gris sont changées par rapport à votre choix des pré-réglages. Procédez aux éventuelles modifications nécessaires.
- 8 En cas de réseau : Inscrivez l'adresse en o03 et envoyez-la ensuite à l'unité passerelle/système avec le réglage o04.

## Sommaire des menus

SW = 1.5x

Fonction	Paramètres	Codes	Numéro schéma électrique			Valeur mini	Valeur maxi	Réglage usine	Réglage actuel
			1	2	3				
<b>Fonctionnement normal</b>									
Température (point de consigne)		---				-50.0°C	50.0°C	2.0°C	
<b>Thermostat</b>									
Différentiel	***	r01				0.0 K	20.0 K	2.0 K	
Limite max. de température de réglage	***	r02				-49.0°C	50.0°C	50.0°C	
Limite min. de température de réglage	***	r03				-50.0°C	49.0°C	-50.0°C	
Réglage de l'affichage de température		r04				-20.0 K	20.0 K	0.0 K	
Unités de température (°C/°F)		r05				°C	°F	°C	
Correction du signal en provenance de S4		r09				-10.0 K	10.0 K	0.0 K	
Correction du signal en provenance de S3		r10				-10.0 K	10.0 K	0.0 K	
Service manuel, Arrêt régulation, marche régulation (-1, 0, 1)		r12				-1	1	0	
Décalage de référence en régime de nuit		r13				-10.0 K	10.0 K	0.0 K	
Définition et pondération éventuelle des sondes thermostatiques. - S4% (100%=S4, 0%=S3)		r15				0%	100%	100%	
Actionnement d'une déviation de référence r40		r39				OFF	ON	OFF	
Valeur de la déviation de référence (activation par r39 ou DI)		r40				-50.0 K	50.0 K	0.0 K	
La sonde thermostatique S4% peut être sélectionnée en fonctionnement nocturne avec rideaux de nuit.		r61				0%	100%	100%	
La différence de température pour le régime de nuit (0 K = non détecté)		r75				0 K	20 K	0 K	
<b>Alarme</b>									
Temporisation de l'alarme température		A03				0 min	240 min	30 min	
Temporisation de l'alarme porte	***	A04				0 min	240 min	60 min	
Temporisation de l'alarme température après le dégivrage		A12				0 min	240 min	90 min	
Limites d'alarme haute	***	A13				-50.0°C	50.0°C	8.0°C	
Limites d'alarme basse	***	A14				-50.0°C	50.0°C	-30.0°C	
Temporisation de l'alarme DI1		A27				0 min	240 min	30 min	
Temporisation de l'alarme DI2		A28				0 min	240 min	30 min	
Définition de la sonde d'alarme 1: Combinaison de S3 et S4 (A36, A13 et A14 doivent être définis) 2: Valeurs séparées pour S3 et S4 (A13, A14, A56 et A57 doivent être définis)		A33				1	2	1	
Signal vers le thermostat d'alarme. S4% (100%=S4, 0%=S3)		A36				0%	100%	100%	
Limites d'alarme haute S3		A56				-50.0°C	50.0°C	8.0°C	
Limites d'alarme basse S3		A57				-50.0°C	50.0°C	-30.0°C	
<b>Compresseur</b>									
Temps de marche min.		c01				0 min	30 min	0 min	
Intervalle entre deux démarrages		c02				0 min	30 min	0 min	
Le relais de compresseur 1 doit agir inversement. (fonction NF)		c30				0	1	0	
						OFF	ON	OFF	
<b>Dégivrage</b>									
Méthode (non/EL/GAS/BRINE)		d01				no	bri	EL	
Température d'arrêt du dégivrage		d02				0.0°C	25.0°C	6.0°C	
Intervalle entre démarrages du dégivrage		d03				0 hours	48 hours	8 hours	
durée max. du dégivrage		d04				0 min	180 min	45 min	
Retard du dégivrage à la mise sous-tension		d05				0 min	240 min	0 min	
Temps d'égouttement		d06				0 min	60 min	0 min	
Temporisation de démarrage du ventilateur après le dégivrage		d07				0 min	60 min	0 min	
Température de démarrage du ventilateur		d08				-50.0°C	0.0°C	-50.0°C	
Ventilateur enclenché pendant le dégivrage 0 : arrêté 1 : en marche 2 : en marche pendant l'évacuation et le dégivrage		d09				0	2	0	
Test de la sonde de dégivrage (0=temps, 1=S5, 2=S4)		d10				0	2	0	
Temporisation de la mise au vide		d16				0 min	60 min	0 min	
Temps de refroidissement total maxi entre deux dégivrages		d18				0 hours	48 hours	0 hours	
Dégivrage sur demande - variation admissible de la température S5 en cas de formation de givre Pour les installations centralisées, on choisit 20 K (= OFF)		d19				0.0 K	20.0 k	20.0 K	
Minimum defrost time		d24				0 min	180 min	0 min	
<b>Ventilateur</b>									
Arrêt du ventilateur à compresseur déclenché		F01				no	yes	no	
Temporisation de l'arrêt du ventilateur		F02				0 min	30 min	0 min	
Arrêt de ventilateur température (S5)		F04				-50.0°C	50.0°C	50.0°C	
<b>Horloge en temps réel</b>									
Heures de démarrage des six dégivrages Réglage heures. 0=OFF		t01-t06				0 hours	23 hours	0 hours	
Heures de démarrage des six dégivrages Réglage heures. 0=OFF		t11-t16				0 min	59 min	0 min	
Horloge - Réglage heures	***	t07				0 hours	23 hours	0 hours	
Horloge - Réglage minutes	***	t08				0 min	59 min	0 min	
Horloge - Horloge - Réglage date	***	t45				1	31	1	
Horloge - Horloge - Réglage mois	***	t46				1	12	1	
Horloge - Horloge - Réglage année	***	t47				0	99	0	
<b>Divers</b>									
Temporisation des signaux de sortie lors de la mise en route		o01				0 s	600 s	5 s	

Signaux d'entrée DI1. Fonction: (0= non utilisée, 1=état de DI1. 2=fonction porte avec alarme d'ouverture 3=alarme porte ouverte. 4=début de dégivrage (impulsion de signal). 5=interrupteur principal externe. 6=régime de nuit. 7=changer de référence (activation r40). 8=fonction d'alarme à enclenchement. 9=fonction d'alarme à déclenchement. 10=nettoyage de meuble (impulsion de signal). 11=Refroidis- sement forcé. 12=S5B.		o02				0	12	0	
Adresse réseau		o03				0	240	0	
Commutateur On/Off (message broche service)		o04				OFF	ON	OFF	
<b>IMPORTANT ! Il faut régler o61 avant o04</b>									
Code d'accès 1 (tous les réglages)		o05				0	100	0	
Type de sonde utilisé (Pt /PTC/NTC)		o06				Pt	ntc	Pt	
Cran d'affichage = 0.5 (norme 0,1/capteur Pt)		o15				no	yes	no	
Temps d'attente max. après dégivrage coordonné		o16				0 min	60 min	20	
Choix de signal pour l'afficheur. S4% (100%=S4, 0%=S3)		o17				0%	100%	100%	
Signaux d'entrée DI2. Fonction: (0= non utilisée, 1=état de DI2. 2=fonction porte avec alarme d'ouverture. 3=alarme porte ouverte. 4=début de dégivrage (impulsion de signal). 5=interrupteur principal externe. 6=régime de nuit. 7=changer de référence (activation r40). 8=fonction d'alarme à enclenchement. 9=fonction d'alarme à déclenchement. 10=nettoyage de meuble (impulsion de signal). 11=Refroi- dissement forcé. 12=dégivrage coordonné)		o37				0	12	0	
Configuration de la fonction d'éclairage (relais 4) 1=ON en régime de jour. 2=ON/OFF par la transmission de données. 3=ON suivant la fonction DI, si DI a été choisie pour la fonction ou l'alarme porte		o38				1	3	1	
Actionnement du relais d'éclairage (seulement si o38=2)		o39				OFF	ON	OFF	
Rails antibuée, temps ON en régime de jour		o41				0%	100%	100%	
Rails antibuée, temps ON en régime de nuit		o42				0%	100%	100%	
Rails antibuée, période (temps ON + temps OFF)		o43				6 min	60 min	10 min	
Nettoyage de meuble. 0=aucun nettoyage 1=ventilateurs seulement. 2=toutes les sorties sont OFF	***	o46				0	2	0	
Choix de schéma électrique. Reportez-vous à la table récapitulative page 7.	*	o61	1	2	3	1	3	1	
Transfert d'un ensemble de pré-réglages. Voir l'aperçu en page 20.	*	o62				0	10	0	
Code d'accès 2 (accès partiel)	***	o64				0	100	0	
Conservez les réglages actuels de l'appareil comme clé de programmation. Choisissez votre propre numéro.		o65				0	25	0	
Appel d'un jeu de réglages de la clé de programmation. (sauvée auparavant via la fonction o65)		o66				0	25	0	
Surchargez les réglages usine avec les réglages actuels du régulateur		o67				OFF	On	OFF	
<b>Entretien</b>									
Les codes d'état		S0-S33							
Température relevée par la sonde S5	***	u09							
État de l'entrée DI1. On/1=enclenchée		u10							
Température relevée par la sonde S3	***	u12							
État du régime de nuit (tout ou rien) 1=enclenché	***	u13							
Température relevée par la sonde S4	***	u16							
Température du thermostat		u17							
Affichage de la référence de régulation actuelle		u28							
État de la sortie DI2. On/1=enclenchée		u37							
Température visualisée par l'afficheur		u56							
Température captée pour le thermostat d'alarme		u57							
État du relais de refroidissement	**	u58							
État du relais du ventilateur	**	u59							
État du relais de dégivrage	**	u60							
État du relais des rails antibuée	**	u61							
État du relais d'alarme	**	u62							
État du relais d'éclairage	**	u63							
Température relevée par la sonde S5B	***	u75							
État de la détection de régime de nuit (On = les rideaux de nuit ont été détectés)		U08							

\*) Ce réglage n'est possible que si la régulation est arrêtée (r12=0)

\*\*) La commande manuelle est possible mais à condition que r12=-1

\*\*\*) Le code d'accès 2 permet de limiter les accès à ces menus

#### Réglage départ usine

Pour retrouver éventuellement les valeurs réglées en usine, procéder ainsi :

- Couper la tension d'alimentation du régulateur.
- Maintenir les boutons supérieur et inférieur enfoncés lors de la remise sous tension.

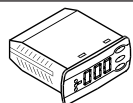
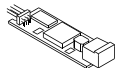
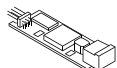
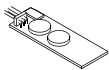
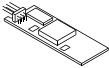
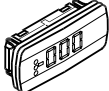
Transfert d'un ensemble de pré-réglages. 062 =		1	2	3	4	5	6	7	8	9	10
<b>Fonction</b>											
<b>Fonctionnement normal</b>											
Température (point de consigne)	---	-8.0°C	-32.0°C	-30.0°C	-32.0°C	-28.0°C	-28.0°C	-2.0°C	-1.5°C	0.5°C	-2.0°C
<b>Thermostat</b>											
Différentiel	r01	4.0 K	4.0 K	1.0 K	4.0 K	1.0 K	1.0 K	1.0 K	1.0 K	1.0 K	2.0 K
Limite max. de température de réglage	r02	-5.0°C	-28.0°C	-28.0°C	-28.0°C	-25.0°C	-25.0°C	5.0°C	6.0°C	4.0°C	50.0°C
Limite min. de température de réglage	r03	-10.0°C	-34.0°C	-34.0°C	-34.0°C	-50.0°C	-50.0°C	-10.0°C	-2.0°C	-1.0°C	-50.0°C
Service manuel, Arrêt régulation, marche régulation	r12	1	1	1	1	1	1	1	1	1	0
Valeur de régime de nuit	r13	0	0	0	0	0	0	0	3 K	3 K	0
Valeur du décalage de référence	r40	0	0	0	0	6 K	0	0	-1.5 K	0.5 K	0
Choix de sonde de thermostat S4% pour régime de nuit avec rideau de nuit	r61	0	0	0	100%	0	0	0	0	0	100%
Différence de température avec les rideaux de nuit	r75	0	0	0	0	0	0	0	3 K	3 K	0
<b>Alarme</b>											
Temporisation de l'alarme température	A03	30 min	30 min	30 min	30 min	10 min	10 min	30 min	10 min	10 min	30 min
Temporisation de l'alarme température après le dégivrage	A12	60 min	60 min	60 min	60 min	35 min	35 min	60 min	45 min	45 min	90 min
Limites d'alarme haute	A13	13.0°C	-11.0°C	-11.0°C	-11.0°C	-15.0°C	-15.0°C	10.0°C	2.0°C	5.0°C	8.0°C
Limites d'alarme basse	A14	-8.0°C	-32.0°C	-32.0°C	-35.0°C	-50.0°C	-50.0°C	-10.0°C	-50.0°C	-50.0°C	-30.0°C
Définition de la sonde d'alarme 1: Combinaison de S3 et S4 (A36, A13 et A14 doivent être définis) 2: Valeurs séparées pour S3 et S4 (A13, A14, A56 et A57 doivent être définis)	A33	1	1	1	1	2	1	1	1	1	1
Signal vers le thermostat d'alarme. S4% (100%=S4, 0%=S3)	A36	0	0	0	100%	0	100%	0	100%	100%	100%
Limites d'alarme haute S3	A56	13.0°C	-11.0°C	-11.0°C	-11.0°C	-16.0°C	-15.0°C	10.0°C	50.0°C	50.0°C	8.0°C
Limites d'alarme basse S3	A57	-8.0°C	-32.0°C	-32.0°C	-35.0°C	-50.0°C	-50.0°C	-10.0°C	-50.0°C	-50.0°C	-30.0°C
<b>Compresseur</b>											
Fonction de relais inversée pour DO1 (NC-fonction)	c30	0	0	0	0	0	0	0	1	1	0
<b>Dégivrage</b>											
Température d'arrêt du dégivrage	d02	5.0°C	5.0°C	5.0°C	5.0°C	5.0°C	15.0°C	7.0°C	10.0°C	10.0°C	6.0°C
Intervalle entre démarrages du dégivrage	d03	12 hours	12 hours	48 hours	12 hours	24 hours	24 hours	6 hours	4 hours	4 hours	8 hours
Durée max. du dégivrage	d04	45 min	45 min	45 min	45 min	60 min	45 min	40 min	35 min	35 min	45 min
Temps d'égouttement	d06	0 min	2 min	2 min	2 min	10 min	10 min	0 min	0 min	0 min	0 min
Temporisation de démarrage du ventilateur après le dégivrage	d07	0 min	3 min	0 min	3 min	5 min	5 min	0 min	0 min	0 min	0 min
Ventilateur enclenché pendant le dégivrage	d09	Yes	No	Yes	No	No	No	Yes	Yes	Yes	Yes
Test de la sonde de dégivrage (0=temps, 1=S5, 2=S4)	d10	0	0	0	0	0	0	0	S4	S4	0
<b>Miscellanées</b>											
Retard des signaux de sortie lors du démarrage	o01	5 s	5 s	5 s	5 s	5 s	5 s	5 s	0	0	5s
Type de sonde utilisé (Pt /PTC/NTC)	o06	NTC	NTC	NTC	NTC	NTC	NTC	NTC	NTC	NTC	Pt
Cran d'affichage = 0.5 (norme 0,1/capteur Pt)	o15	Yes	Yes	Yes	Yes	Yes	Yes	Yes	No	No	No
Temps d'attente max. après dégivrage coordonné	o16	20 min	20 min	25 min	25 min	15 min	15 min	20 min	30 min	30 min	20 min
Choix de signal pour l'afficheur. S4% (100%=S4, 0%=S3)	o17	0	0	0	100%	0	100%	0	0	0	100%
Signaux d'entrée DI2.	o37	12	12	12	12	12	12	12	12	12	0
Rails antibuée en régime de jour	o41	100%	100%	100%	100%	100%	100%	100%	0	0	100%
Rails antibuée en régime de nuit	o42	100%	100%	100%	100%	100%	100%	100%	0	0	100%

## Fonction régulation

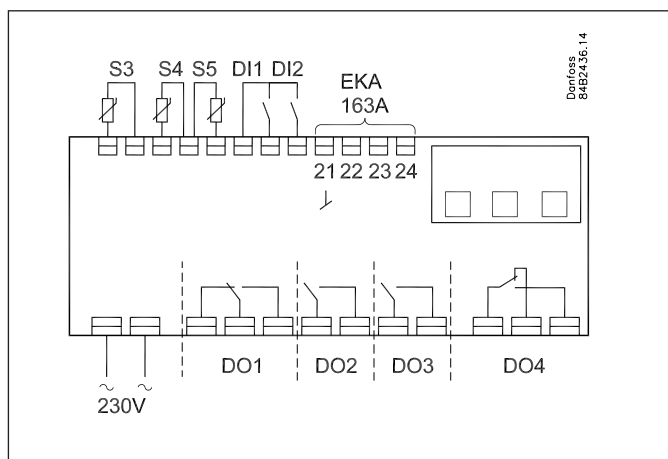
Le régulateur offre un certain nombre de fonctions permettant la collaboration avec la fonction régulation de la passerelle maître / System Manager.

Fonction par l'intermédiaire de la transmission de données	Fonctions utilisées par la fonction régulation de la passerelle	Paramètres utilisés dans l'EKC 202D1
Top de dégivrage	Commande de dégivrage Schéma de temps	--- Def.start
Dégivrage coordonné	Commande de dégivrage	--- HoldAfterDef u60 Def.relay
Augmentation nocturne de température	Régime jour/nuit Schéma de temps	--- Night setbck
Commande d'éclairage	Régime jour/nuit Schéma de temps	o39 Light Remote

## Numéros de code

Type		Fonction	Tension	Nombre	N° de code
EKC 202D1		Régulateur frigorifique sans transmission de données mais préparé pour montage de un module	230 V c.a.	1	<b>084B8554</b>
				30	<b>084B8654</b>
EKA 178A		Module de transmission de données			<b>084B8564</b>
EKA 179A		Module de transmission de données LON RS 485			<b>084B8565</b>
EKA 181C		Module de pile assure la marche de l'horloge en cas de pannes de courant prolongées			<b>084B8577</b>
EKA 182A		Clé de programmation EKC – EKC			<b>084B8567</b>
EKA 163A		Affichage externe			<b>084B8562</b>

## Raccordements



### Relais

Les applications générales sont énumérées ci-dessous. Voyez aussi la page 7 où les différentes applications sont présentées.

DO1 : Refroidissement. Le relais se ferme lorsque le régulateur appelle le refroidissement

DO2 : Dégivrage. Le relais se ferme pendant le dégivrage

DO3 : Ventilateurs

Le relais se ferme lorsque les ventilateurs se mettent en marche

DO4: Pour alarme, rails antibuée ou éclairage

*Alarme* : Voir le schéma. Le relais est fermé en fonctionnement normal et s'ouvre en cas d'alarme ou si le régulateur est hors tension.

*Rails antibuée* : Le relais se ferme pour mettre les rails antibuée en fonctionnement

*Eclairage* : Le relais se ferme pour allumer la lumière

### Tension d'alimentation

230 V c.a.

### Sondes

S2 et S4 sont des sondes thermostatiques.

Un réglage permet d'utiliser S3 ou S4 ou les deux.

S5 est une sonde de dégivrage à utiliser pour arrêter le dégivrage selon une température. Mais S4 est également capable de fournir ce signal.

### Signaux digitaux ON/OFF

Une entrée fermée actionne une fonction. Les fonctions possibles ressortent des menus o02 et o37.

### Affichage externe

Branchement de l'écran de type EKA 163A.

### Transmission de données

Le régulateur est offert en plusieurs versions permettant la transmission de données selon l'un des systèmes suivants : MOD-bus ou LON-RS485.

Pour utiliser une transmission de données, il est extrêmement important que l'installation du câble de transmission soit correcte. Voyez la documentation spécifique réf. RC.8A.C...

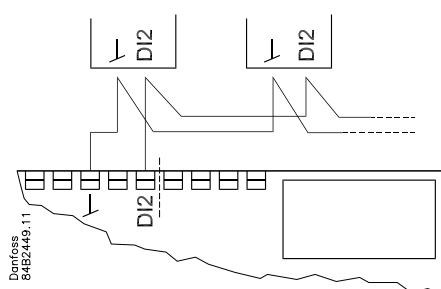
**Il n'est pas possible de coupler le régulateur avec une unité de surveillance m2.**

### Phénomènes de parasitage

Les câbles des sondes, des entrées DI et de la transmission de données doivent être tenus éloignés des autres câbles électriques:

- utiliser des chemins de câble séparés
- maintenir une distance d'au moins 10 cm entre les câbles
- éviter l'utilisation de câbles de grande longueur sur l'entrée DI.

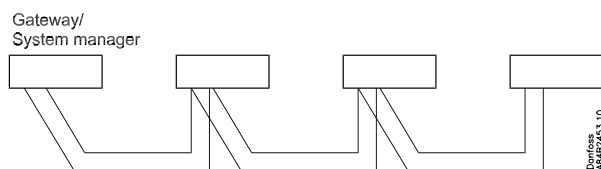
Dégivrage coordonné avec fils de connexion :



Les régulateurs suivants peuvent être couplés selon la méthode présentée ici : EKC 202D, EKC 202D1, AK-CC 210 (max 15 régulateurs)

Le refroidissement reprend lorsque tous les régulateurs ont « libéré » le signal de dégivrage.

Dégivrage coordonné par ligne de transmission :



## Caractéristiques techniques

Tension d'alimentation	230 V c.a. +10/-15 %. 2,5 VA, 50/60 Hz	
Sondes	Pt 1000 our PTC 1000 ou NTC-M2020 (5000 ohm / 25°C)	
Précision	Plage de mesure	-60 à +99°C
	Régulateur	±1 K sous -35°C ±0,5 K de -35 à +25°C ±1 K au-dessus de +25°C (Le niveau de précision en dessous de -25 °C est plus que doublé lors de l'utilisation des sondes NTC.)
	Sonde Pt 1000	±0,3 K à 0°C ±0,005 K par degré
Afficheur/commande	LED, trois chiffres	
Affichage externe	EKA 163A	
Entrées digitales	Signal provenant de la fonction de contact Exigences en matière de contacts : doivent être plaqués or. La longueur de câble doit être inférieure ou égale à 15 m. Utiliser des relais auxiliaires lorsque la distance est supérieure.	
Câble de raccordement	1,5 mm <sup>2</sup> max.	
Relais*		CE (250 V c.a.)
	DO1. Refroidissement	8 (6) A
	DO2. Dégivrage	8 (6) A
	DO3. Ventilateur	6 (3) A
	DO4. Alarme, Rails antibuée, Éclairage	4 (1) A Min. 100 mA**
Ambiance	0 à +55°C, Fonctionnement	
	-40 à +70°C, Transport	
	Humidité relative de 20 à 80%, non condensante	
Étanchéité	Chocs et vibrations à proscrire	
	IP 65 depuis la face avant. Les boutons et la face avant sont parfaitement étanches	
Réserve de marche, horloge	4 heures	
Homologations	Conforme à la directive de l'UE sur les appareils basse tension et aux critères CEM (compatibilité électromagnétique) pour obtention de la marque CE. Testé LVD selon EN 60730-1 et EN 60730-2-9, A1, A2 Testé EMC selon EN 61000-6-3 et EN 61000-6-2 et EN 61000-4-(2-6, 8, 11)	

\* DO1 et DO2 sont des relais 16 A. Le 8 A mentionné peut être augmentée jusqu'à 10 A si la température ambiante est maintenue en dessous de 50°C. DO3 et DO4 sont des relais 8 A. Cette charge maximum doit être respectée.

\*\* Placage or assurent la fermeture en cas de faible charge de contact

### Charge capacitive

Les relais ne peuvent pas être utilisés pour le raccordement direct de charges capacitatives telles que des LED et la commande marche/arrêt de moteurs EC. Toutes les charges présentant une alimentation à commutation doivent être connectées à l'aide d'un contacteur adapté ou similaire.

