

Fiche technique

Actionneur ABN A5 pour AB-QM, tout ou rien

Application



L'actionneur électro-thermique tout ou rien ABN A5 a été spécifiquement conçu pour les vannes AB-QM DN 10 à 32 - 1/2-1 1/4 pouces utilisées dans les applications de chauffage et de refroidissement.

Principales caractéristiques de l'actionneur :

- Course 5,0 mm
- Disponible en version normalement fermée (NF) ou normalement ouverte (NO)
- Consommation électrique 1/1,2 W
- Câble enfichable
- Installation enclipsable simple
- IP54 quelle que soit la position de montage
- Fonction ouverture initiale
- Taille compacte, dimensions réduites
- Affichage du fonctionnement par piston
- Silencieux et sans maintenance
- Certifié par TÜV

L'actionneur est commandé par marche/arrêt ou par régulateur à modulation d'impulsion fourni par un thermostat d'ambiance ou par un système de régulation automatique central.

Fonction

Le mécanisme de l'actionneur ABN A5 utilise une capsule de cire chauffée par résistance à coefficient positif de température et un ressort de compression. La capsule de cire est chauffée par application d'une tension de fonctionnement et déplace le piston intégré. La force engendrée par ce mouvement est transférée au piston et permet ainsi l'ouverture ou la fermeture de la vanne.

Fonction ouverture initiale (NF uniquement)

D'usine, l'actionneur ABN A5 est maintenu ouvert pour permettre le remplissage de l'installation. Cela permet au chauffage/refroidissement de fonctionner pendant la phase de montage même lorsque le câblage électrique n'est pas encore terminé. Lors de la première mise sous tension, la fonction ouverture initiale se débloque en appliquant la tension de fonctionnement pendant plus de 6 minutes. L'actionneur ABN A5 est alors totalement opérationnel.

Version NF « normalement fermée » (vanne fermée)

En version normalement fermée, la vanne s'ouvre progressivement, entraînée par le mouvement du piston dès la mise sous tension et après expiration du temps mort. Une fois l'alimentation électrique coupée et le temps de maintien écoulé, la vanne se ferme uniformément sous l'effet de la force de fermeture du ressort de compression. La force de fermeture de l'actionneur est adaptée aux vannes AB-QM DN10-32 et maintient la vanne fermée lorsqu'elle n'est pas sous tension.

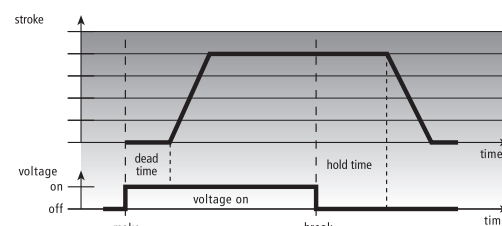


Fig. 1 : Exemple de courbe d'ouverture.

Version NF avec contact de fin de course (082F1154)

Le microcontact intégré commute à une course d'approche d'environ 2 mm.

Une fois l'alimentation électrique coupée et le temps de maintien écoulé, la vanne se ferme uniformément sous l'effet de la force de fermeture du ressort de compression. Le microcontact intégré se ferme après une course de l'actionneur d'environ 2 mm.

La force de fermeture du ressort de compression est adaptée à la force de fermeture de vannes disponibles sur le marché et maintient la vanne fermée lorsqu'elle n'est pas sous tension.

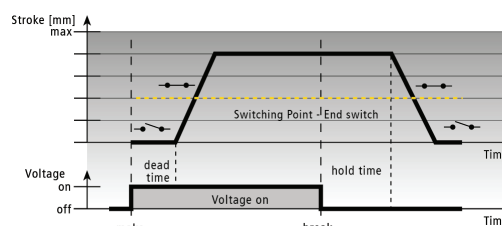


Fig. 2 : Exemple de courbe d'ouverture.

Version NO « normalement ouverte »

En version normalement ouverte, la vanne se ferme progressivement, entraînée par le mouvement du piston dès la mise sous tension et après expiration du temps mort.

Une fois l'alimentation électrique coupée et le temps de maintien écoulé, la vanne s'ouvre uniformément sous l'effet de la force de compression du ressort de la vanne.

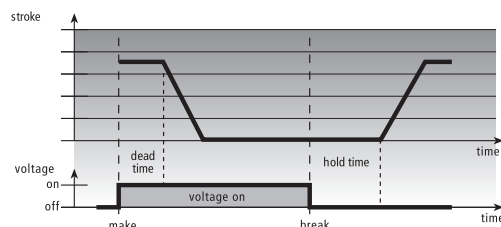


Fig. 3 : Exemple de courbe de fermeture.

Affichage du fonctionnement

L'affichage du fonctionnement de l'actionneur ABN A5 (piston) permet de voir, d'un simple coup d'oeil, l'état (vanne ouverte ou fermée).

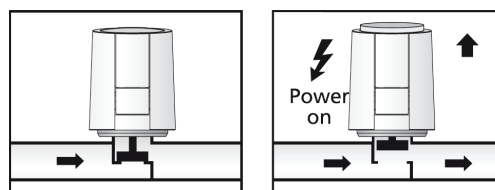


Fig. 5 : Sur les versions NF, l'affichage du fonctionnement apparaît en proportion de l'ouverture de l'actionneur de 0 mm à 5-6 mm.

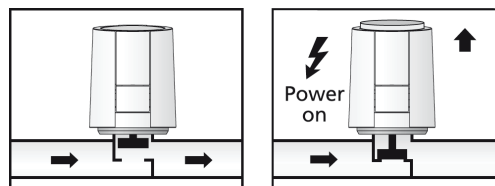


Fig. 6 : Sur les version NO, l'affichage du fonctionnement n'apparaît que lorsque la vanne est complètement fermée à environ 0,5 mm.

Commande

Type	Tension d'alimentation	Normalement ouverte/normalement fermée	Câble	Contact de fin de course	N° de code
ABN A5, adaptateur VA 41 inclus	24 V CA/CC	NF	Enfichable, non inclus	Non	082F1150
	24 V CA/CC	NO	Enfichable, non inclus	Non	082F1151
	230 V CA	NF	Enfichable, non inclus	Non	082F1152
	230 V CA	NO	Enfichable, non inclus	Non	082F1153
	24 V CA/CC	NF	Fixe, 1 m	Oui	082F1154
	120 V CA	NF	Enfichable, non inclus	Non	082F1156
	120 V CA	NO	Enfichable, non inclus	Non	082F1157

Câble

Les câbles non inclus doivent faire l'objet d'une commande séparée (pas la version valide avec contact de fin de course). Il est possible

d'effectuer un choix entre différentes longueurs et matériaux standard ou sans halogène.

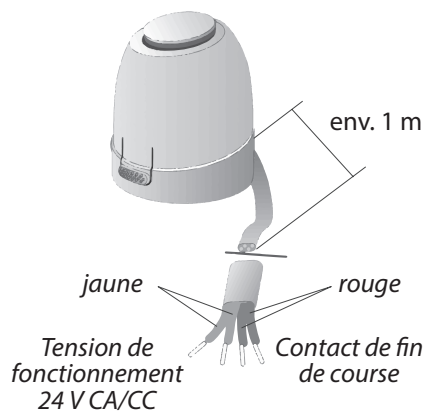
Longueur	Matériau	N° de code
1 mètre	standard (PVC)	082F1144
5 mètres	standard (PVC)	082F1145
10 mètres	standard (PVC)	082F1146
1 mètre	sans halogène	082F1147
5 mètres	sans halogène	082F1148
10 mètres	sans halogène	082F1149

Caractéristiques

Type	24 V	230 V
Version	NF/NO	NF/NO
Tension	24 V CA/CC, +20 %...-10 %, 0-60 Hz	230 V CA, +10 %...-10 %, 50/60 Hz
Courant d'appel max.	< 300 mA pendant 2 min max.	< 550 mA pendant 200 ms max.
Puissance de fonctionnement	1 W (5 mm) / 1,2 W (6,5 mm) ¹⁾	1 W (5 mm) / 1,2 W (6,5 mm) ¹⁾
Tension de commande	Marche/arrêt	Marche/arrêt
Course d'actionneur	5 mm	5 mm
Force de manoeuvre	100 N	100 N
Durée d'ouverture et de fermeture	~4 min.	~4 min.
Température du fluide	0 à 100° C	0 à 100° C
Température de stockage	-25 à 65° C	-25 à 65° C
Température ambiante	0 à 60° C	0 à 60° C
Degré/classe de protection	IP54 ²⁾ /III très basse tension de sécurité	IP54 ²⁾ /II
Conformité CE selon	EN60730, UL60730	EN60730, UL60730
Boîtier/couleur du boîtier	Polyamide/blanc RAL 9003	Polyamide/blanc RAL 9003
Câble de raccordement	2 x 0,75 mm ² PVC, ou sans halogène	2 x 0,75 mm ² PVC, ou sans halogène
Adaptateur (inclus)	VA 41	VA 41
Résistance aux surtensions EN 60730-1	min. 2,5 kV	min. 2,5 kV
Poids	0,1 kg	0,1 kg

¹⁾ Mesures prises avec un instrument de précision référence LMG95.

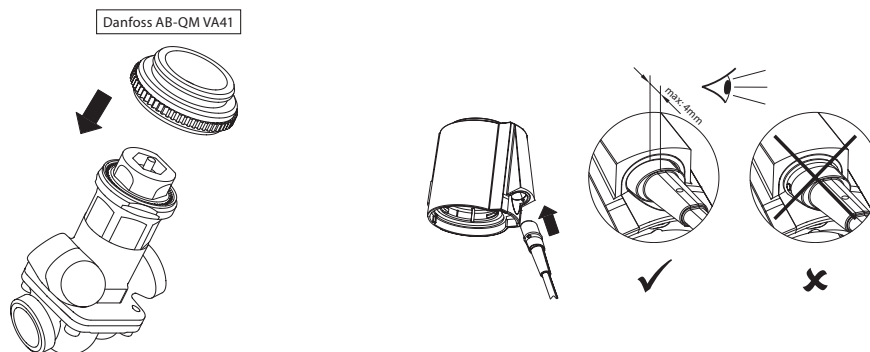
²⁾ Dans toutes les positions de montage.

Raccordement


Raccordement des câbles de la version avec contact de fin 082F1154.

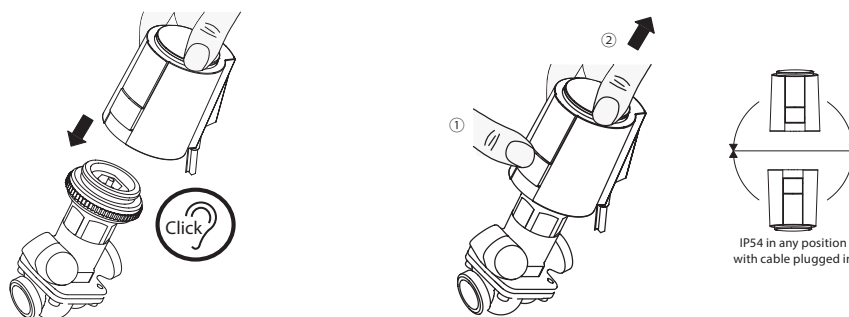
Installation

Installation avec adaptateur pour vanne



Vissez manuellement l'adaptateur pour vanne sur la vanne.

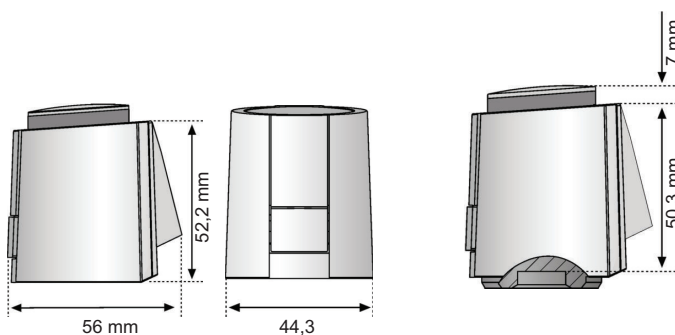
Raccordez le câble et l'actionneur.



Placez l'actionneur verticalement sur l'adaptateur pour vanne.

L'actionneur est enclipsé sur l'adaptateur pour vanne lorsqu'un clic se fait entendre après l'avoir enfoncé manuellement à la verticale.

Dimensions



Danfoss n'assume aucune responsabilité quant aux erreurs qui se seraient glissées dans les catalogues, brochures ou autres documentations écrites. Dans un souci constant d'amélioration, Danfoss se réserve le droit d'apporter sans préavis toutes modifications à ses produits, y compris ceux se trouvant déjà en commande, sous réserve, toutefois, que ces modifications n'affectent pas les caractéristiques déjà arrêtées en accord avec le client. Toutes les marques de fabrique de cette documentation sont la propriété des sociétés correspondantes. Danfoss et le logotype Danfoss sont des marques de fabrique de Danfoss A/S. Tous droits réservés.