

Fiche technique

Gamme de têtes thermostatiques Danfoss React™

Application



La gamme Danfoss React™ se compose de têtes thermostatiques de qualité supérieure, produites au Danemark.

Les têtes thermostatiques Danfoss React sont construites autour d'un soufflet rempli d'un liquide qui permet un temps de réaction rapide, une taille compacte pour s'adapter à la plupart des applications.

La tête thermostatique Danfoss React™ se monte sur un corps thermostatique. Le robinet thermostatique, composé d'une tête et d'une vanne, régule automatiquement la température de la pièce en agissant sur le débit d'eau chaude dans le radiateur.

La tête thermostatique Danfoss React™ convient à tous les types d'applications de chauffage, y compris les applications avec une bande proportionnelle calculée faible.


La gamme Danfoss React™ comprend :

- Des têtes thermostatiques standard avec bulbe incorporé ou à distance
- Des variantes avec raccordement pour vannes classiques de radiateur et radiateurs avec vannes intégrées, type Danfoss RA
- Des variantes avec raccordement M30x1,5 pour vannes de radiateur et radiateurs avec vannes intégrées

Caractéristiques :

- Tête thermostatique remplie de liquide avec régulation de température précise
- Temps de réaction rapide dans la catégorie des éléments thermostatiques
- Précision de régulation la plus élevée (CA 0,2 K) selon la norme EN 215
- Montage par encliquetage Danfoss RA – rapide, sûr, sans outil
- Conception moderne et conviviale
- Facile à utiliser et à nettoyer
- Repère tactile pour les malvoyants
- Dispositifs de limitation et de verrouillage de la consigne de température
- Réglage de protection antigel
- Protection anti-vol, d'usine ou disponible comme accessoire

Qualité

 Les têtes thermostatiques Danfoss React™ sont certifiées conformes à la norme européenne EN 215.

Toutes les robinets thermostatiques de radiateur Danfoss sont fabriqués dans des usines, évaluées et certifiées par BVC (Bureau Veritas Certification) selon les normes ISO 9001 et ISO 14001.

Fiche technique Gamme de têtes thermostatiques Danfoss React™








Données techniques

Type	Bulbe	Temps de réponse	Influence de la pression différentielle (D)	Hystérésis (C)	Influence de la température de l'eau (W)	Variation temporelle (CA)
React RA	Incorporé	15 min	0,10 K	0,20 K	0,68 K	0,2 K
React RA	À distance	20 min	0,10 K	0,20 K	0,40 K	0,2 K

Commande et spécifications

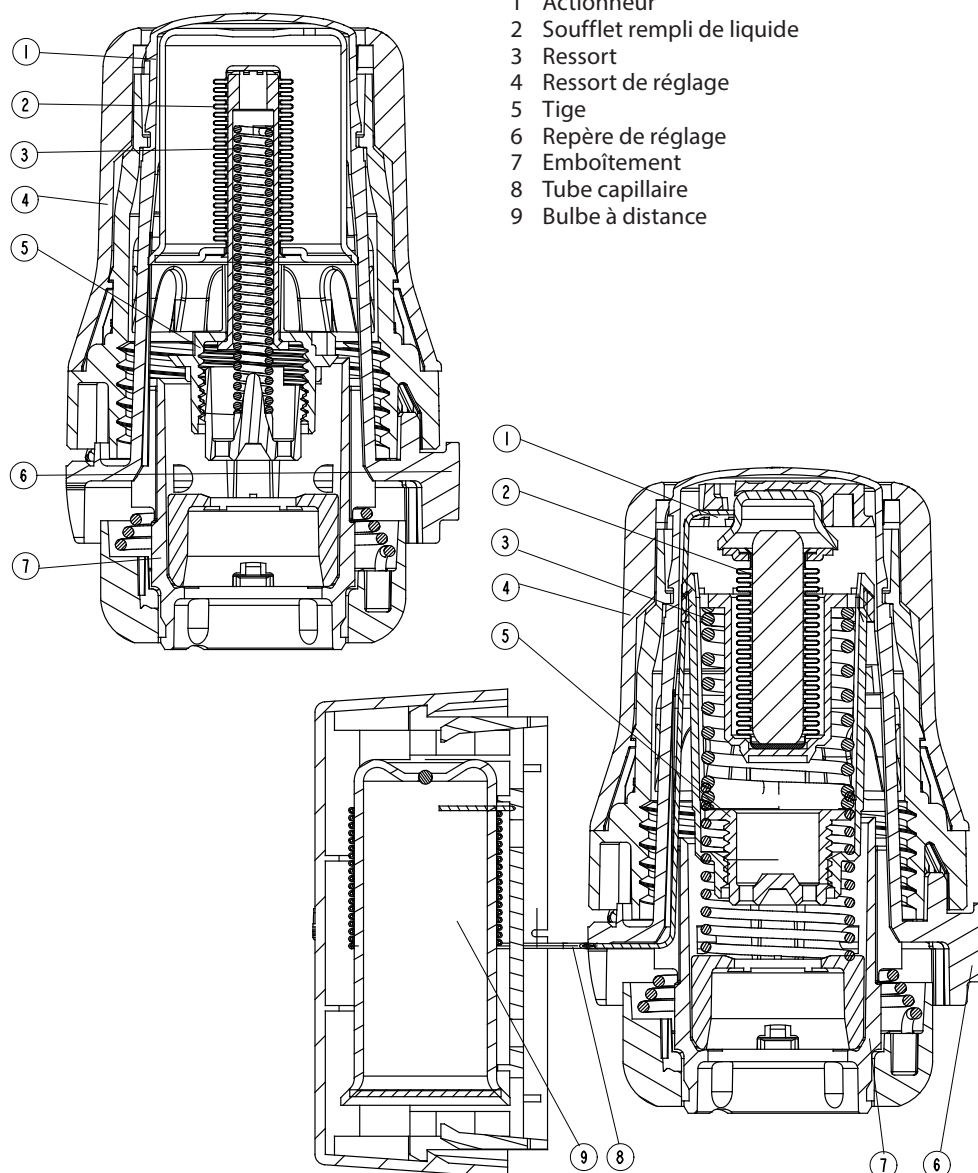
Type	Modèle	Bulbe	Tube capillaire	Plage de consigne	Raccordement	Position "0"	Goupilles de limitation	Certification EN 215	N° de code
React RA	Standard	Incorporé		8-28 °C	RA		✓	✓	015G3090
React RA	Standard	À distance	0-2 m	8-28 °C	RA		✓	✓	015G3092
React M30	Standard	Incorporé		8-28 °C	M30 x 1,5		✓		015G3030
React M30	Standard	À distance	0-2 m	8-28 °C	M30 x 1,5		✓		015G3032

Accessoires

Accessoires	N° de code
 Ergot antivol pour têtes RA Click à verrouillage rapide, blanc (20 unités)	013G5245
 Goupilles de verrouillage des butées (130 unités)	013G5199
 Kit d'outils comprenant une clé Allen et un outil pour extraire l'ergot antivol	013G1236
 Protection anti-vol pour tête M30 (10 unités)	013G5287
 Clip détachable pour personnalisation	015G3900
 Adaptateur d'angle pour corps Danfoss RA	013G1350
 Adaptateur d'angle pour corps M30 x 1,5	013G1360

Fiche technique Gamme de têtes thermostatiques Danfoss React™

Conception



Principe de fonctionnement

Les têtes thermostatiques sont des commandes proportionnelles qui régulent l'alimentation en chaleur en fonction de la différence entre la température réglée sur la tête et la température de l'air ambiant, détectée par le bulbe thermostatique.

L'élément de dilatation thermique (soufflet) réagit à la température ambiante en se dilatant ou en se contractant proportionnellement. Le mouvement est transmis à la tige de clapet de la vanne thermostatique.

La tête thermostatique régule la quantité d'eau qui s'écoule dans le radiateur au débit approprié nécessaire pour maintenir la température ambiante au niveau défini.

Les têtes thermostatiques de la gamme Danfoss React™ sont équipées de soufflets remplis de liquide, ce qui garantit un temps de réponse rapide aux changements de température ambiante.

Fiche technique Gamme de têtes thermostatiques Danfoss React™

Réglage de la température

La température ambiante souhaitée est réglée en tournant le bouton de réglage. Les échelles de température ci-dessous montrent la corrélation entre les valeurs d'échelle et la température ambiante. Les valeurs de température indiquées ne sont données qu'à titre indicatif, car la température ambiante obtenue sera souvent influencée par les conditions d'installation.

Le verrouillage et la limitation de la consigne de température des vannes thermostatiques Danfoss React™ s'effectuent à l'aide des butées réglables situées sur le côté de la tête.

La procédure est décrite dans les instructions.

Danfoss React™



Position de réglage

❄	1	2	3	4	5	
8	12	16	20	24	28	°C

Température ambiante

❄ = Réglage de protection antigèle

Fiche technique Gamme de têtes thermostatiques Danfoss React™

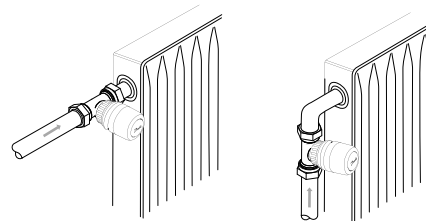
Choisissez la tête adaptée

L'élément thermostatique doit être sélectionné sur la base des critères suivants :

La tête thermostatique doit toujours pouvoir enregistrer la température de l'air ambiant.

Têtes thermostatiques de radiateur avec bulbe incorporé

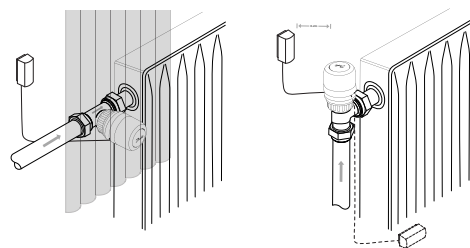
Celles-ci doivent toujours être installées horizontalement afin que l'air ambiant puisse passer librement autour de la tête. Danfoss déconseille l'installation d'un bulbe incorporé en position verticale, car l'effet de chaleur du corps de vanne et des éventuelles conduites apparentes entraînerait un fonctionnement incorrect de la vanne thermostatique.



Têtes thermostatiques de radiateur avec bulbe à distance

Elles doivent être utilisées lorsque :

- Des rideaux recouvrent la tête thermostatique
- La tête thermostatique est influencée par des conduites apparentes
- La tête thermostatique est affectée par des courants d'air
- Il est nécessaire de monter la tête thermostatique en position verticale en cas de contraintes d'espace.



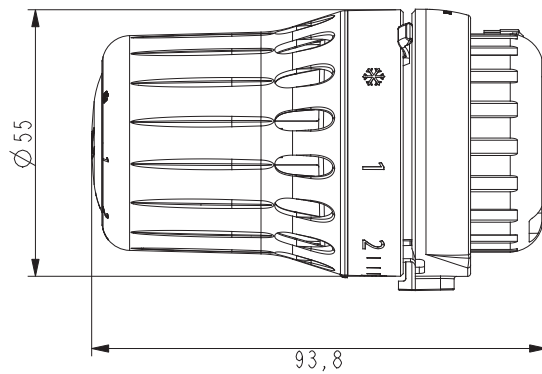
Le bulbe à distance doit être monté sur le mur, à l'écart des rideaux, ou sur la plinthe sous le radiateur si celle-ci ne présente aucune conduite apparente.

Tous les bulbes à distance sont équipés d'un tube capillaire ultrafin. Il suffit de tirer la longueur requise (2 m maximum) et de la fixer à l'aide d'attaches fournies ou d'une agrafeuse spéciale.

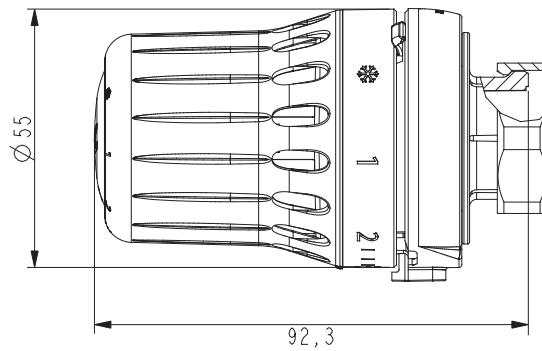
Fiche technique Gamme de têtes thermostatiques Danfoss React™

Dimensions

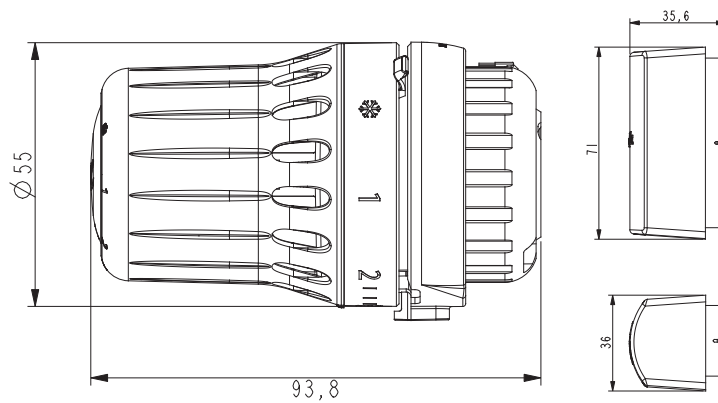
Danfoss React™ RA



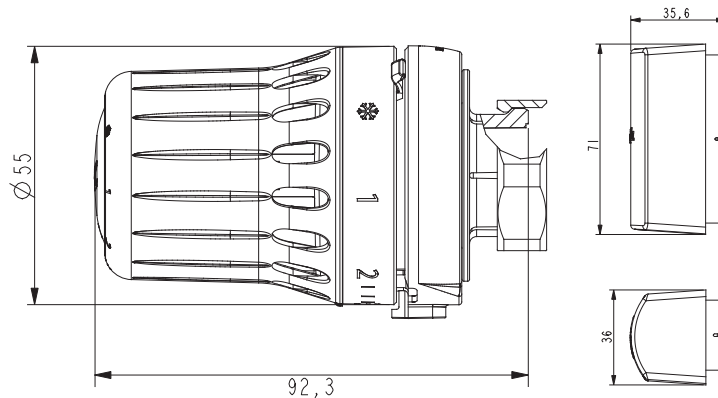
Danfoss React™ M30



Danfoss React™ RA avec bulbe à distance



Danfoss React™ M30 avec bulbe à distance



Danfoss Sarl

Climate Solutions • danfoss.fr • +33 (0)1 82 88 64 64 • cscfrance@danfoss.com

Toutes les informations, incluant sans s'y limiter, les informations sur la sélection du produit, son application ou son utilisation, son design, son poids, ses dimensions, sa capacité ou toute autre donnée technique mentionnée dans les manuels du produit, les catalogues, les descriptions, les publicités, etc., qu'elles soient diffusées par écrit, oralement, électroniquement, sur internet ou par téléchargement, sont considérées comme purement indicatives et ne sont contraignantes que si et dans la mesure où elles font explicitement référence à un devis ou une confirmation de commande. Danfoss n'assume aucune responsabilité quant aux erreurs qui se seraient glissées dans les catalogues, brochures, vidéos et autres documentations. Danfoss se réserve le droit d'apporter sans préavis toutes modifications à ses produits. Cela s'applique également aux produits commandés mais non livrés, si ces modifications n'affectent pas la forme, l'adéquation ou le fonctionnement du produit. Toutes les marques commerciales citées dans ce document sont la propriété de Danfoss A/S ou des sociétés du groupe Danfoss. Danfoss et le logo Danfoss sont des marques déposées de Danfoss A/S. Tous droits réservés.