

AXM 217S : Servomoteur électrique pour petites vannes avec positionneur

Votre atout en matière d'efficacité énergétique

L'adaptation automatique de la vanne et la désactivation intelligente permettent d'atteindre une efficacité énergétique maximale.

Caractéristiques

- Moteur pas à pas avec électronique de commande et de coupure
- Montage sur vanne avec filetage M30 × 1,5
- Version avec sens de commande 1 (Direct Acting) ou 2 (Reverse Acting), réglable
- Courses de vannes réglables
- Adaptation automatique de la course (AXM217SF404)
- Train d'engrenages exempt de maintenance
- Peut être utilisé pour le post-équipement d'installations existantes à l'aide d'adaptateurs correspondants
- Contrôle de l'état et affichage de diagnostic au moyen d'une LED bicolore intégrée
- Montage : debout, de la verticale à l'horizontale, non suspendu

Caractéristiques techniques

Alimentation électrique

Tension d'alimentation	24 V~/=, ±15 %, 50...60 Hz
Puissance absorbée	2,5 VA / 1,5 W

Valeurs caractéristiques¹⁾

Sens d'action	1 ou 2 (réglable)
Course nominale	3,2 mm, 4,3 mm, 5,5 mm (réglable) Adaptation automatique de la course (F404)
Temps de course	8 s/mm
Niveau de pression acoustique	< 30 dB (A)
Signal de commande	0(2)...10 V; 5...10 V; 0...5 V R _i > 100 kΩ; 0(4)...20 mA R _i = 500 Ω

Conditions ambiantes

Température ambiante adm.	0...50 °C, sans condensation
Température de service max. à la vanne	95 °C
Température de stockage et de transport	-20...65 °C
Humidité ambiante admissible	< 75 % HR

Structure constructive

Poids	0,15 kg
Boîtier	Composé de deux parties, gris clair (RAL 7035)
Matériau du boîtier	Plastique
Filetage	Laiton nickelé M30 × 1,5
Câble de raccordement	1,50 m de long, 3 × 0,5 mm ² , gris clair, enfichable 3,0 m de long, sans halogène (F404)

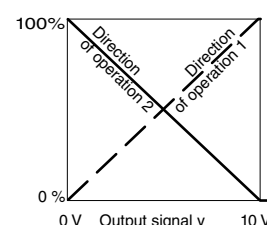
Normes, directives

Indice de protection	IP43 (EN 60529)
----------------------	-----------------



AXM217SF402

AXM217SF404



¹⁾ Pour le sens de commande et le réglage de la tension de commande : sélectionnable au moyen de l'interrupteur DIP, réglage d'usine « 2 » (RA). Sens de commande 1 : augmentation du signal de commande = le servomoteur sort (fermeture vanne VUT, VUL, VCL, VDL, BUL, ouverture voie de régulation vanne BXL) Sens de commande 2 : augmentation du signal de commande = le servomoteur rentre (ouverture vanne VUT, VUL, VCL, VDL, BUL, fermeture voie de régulation vanne BXL)



	Classe de protection	III (IEC 60730)
Conformité CE selon	Directive CEM 2014/30/UE	61000-6-1, 61000-6-2, 61000-6-3 et EN 61000-6-4

Aperçu des types

Modèle	Caractéristiques	Poussée
AXM217SF402	Servomoteur électrique pour petites vannes avec positionneur	120 N
AXM217SF404	Servomoteur électrique pour petites vannes avec positionneur et adaptation automatique de la course	160 N

 AXM217SF402 : Poussée min. 100 N, max. 150 N

Accessoires

Modèle	Description
0550603009	Câble 24 V, PVC, enfichable, 3 m de longueur
0550603010	Câble 24 V, PVC, enfichable, 7 m de longueur
0550603011	Câble 24 V, sans halogène, enfichable, 3 m de longueur
0550603012	Câble 24 V, sans halogène, enfichable, 7 m de longueur
0371235001	Adaptateur pour montage sur vannes Oventrop (M30 × 1)
0550393002	Adaptateur pour montage sur vannes Danfoss, type RAVL, 26 mm
0550393003	Adaptateur pour montage sur vannes Danfoss, type RAV, 34 mm
0371356001	Adaptateur pour montage sur collecteurs de chauffage au sol Beulco ou Tobler (M30 × 1)
0371361001	Adaptateur pour montage sur vannes Herz, type Herz-TS'90 (M28 × 1,5)
0371363001	Adaptateur pour montage sur vannes Tour et Andersson, type TA/RVT (M28 × 1,5)
0550393004	Adaptateur pour montage sur vannes Danfoss, type RA 2000, 22 mm

Description du fonctionnement

Auto-ajustage : Lors de la mise en service, la tige du servomoteur (à l'état monté sur la vanne) effectue sa course jusqu'en bas (point zéro). La tige de la vanne atteint ensuite la position correspondant au signal de commande. Confirmation de la position de fin de course : Lorsque le servomoteur se trouve en position de début ou de fin de course pendant une longue période, le signal de commande s'allume toutes les 2 heures pendant environ 60 secondes. Le servomoteur se réajuste alors automatiquement. Le moteur positionne la vanne et s'arrête dès que la position correspond au signal transmis par le régulateur. Le voyant LED s'allume lorsque l'alimentation électrique est disponible, et clignote tant que le moteur tourne.

Sens de commande 1 :

- Lorsque le signal de positionnement augmente, la tige du servomoteur sort et les vannes 2 voies VUL, VUT, VCL, VDL et la vanne 3 voies BUL (voie de régulation) se ferment. Dans le cas de la vanne 3 voies BXL, la voie de régulation s'ouvre.

Sens de commande 2 :

- Lorsque le signal de positionnement augmente, la tige du servomoteur rentre et les vannes 2 voies VUL, VUT, VCL, VDL et la vanne 3 voies BUL (voie de régulation) s'ouvrent. Dans le cas de la vanne 3 voies BXL, la voie de régulation se ferme.

Une fois le cache du couvercle retiré, il est possible d'effectuer les réglages suivants à l'aide d'un cavalier :

- Réglage du signal d'entrée. Il peut être réglé sur 0...10 V, sur 5,2...10 V ou sur 0...4,8 V.
- Vous pouvez sélectionner le sens de commande 1 ou 2. À la livraison, le sens de commande 2 est réglé (RA).

Une fois le réglage effectué, remettez le cache en place.

Détection automatique de la course de la vanne (AXM217SF404 uniquement)



Remarque :

Pour un fonctionnement correct, le servomoteur requiert une vanne avec une précontrainte d'au moins 2 kg.

Pour la détection de la course de la vanne, le servomoteur déplace complètement la tige de la vanne dans les deux positions de fin de course dès que la tension de service est appliquée.

La mesure de la position de la tige permet de calculer la course totale de la vanne et de l'enregistrer dans le servomoteur. Dès que le cycle de calibrage (la LED rouge clignote) est terminé, le servomoteur passe en mode de fonctionnement normal (la LED verte est allumée en permanence).

Confirmation de la position de fin de course (AXM217SF404 uniquement) :

Si le servomoteur reste pendant une heure dans sa position de fin de course (100 %), celle-ci est détectée à nouveau.

La tige du servomoteur est alors déplacée pendant environ 60 secondes en fonction du signal de commande afin de détecter à nouveau la position de fin de course.

Affichage de l'état par LED

État	Description
ARRÊT	Aucune tension disponible
Vert clignotant	Le servomoteur se déplace jusque dans la position ou « position de fin de course atteinte »
Vert en permanence	Position atteinte
Rouge clignotant	Cycle d'ajustage
Rouge en permanence	Pas de signal d'entrée 4-20 mA ou 2-10 V

Utilisation conforme

Ce produit est conçu uniquement pour l'emploi prévu par le fabricant, décrit à la section « Description du fonctionnement ».

Le respect de la législation relative au produit en fait également partie. Les modifications ou transformations ne sont pas autorisées.

Remarques concernant l'étude du projet et le montage

Le montage sur la vanne ne requiert aucun outil. En cas d'absence de tension, vous pouvez ouvrir la vanne en retirant le servomoteur. Lors du branchement ou du changement des câbles de raccordement, la tension secteur doit être coupée. Le servomoteur ne peut être monté sur la vanne que si la tige du servomoteur n'est pas sortie à 100 %. À la livraison, la course est de 0 %.

Montage en extérieur

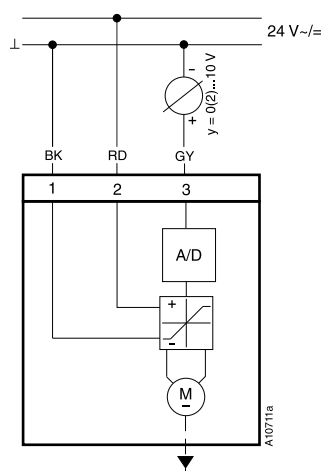
Si les appareils doivent être montés en dehors du bâtiment, nous recommandons de les protéger en outre contre les intempéries.

Élimination

Lors de l'élimination, il faut respecter le cadre juridique local actuellement en vigueur.

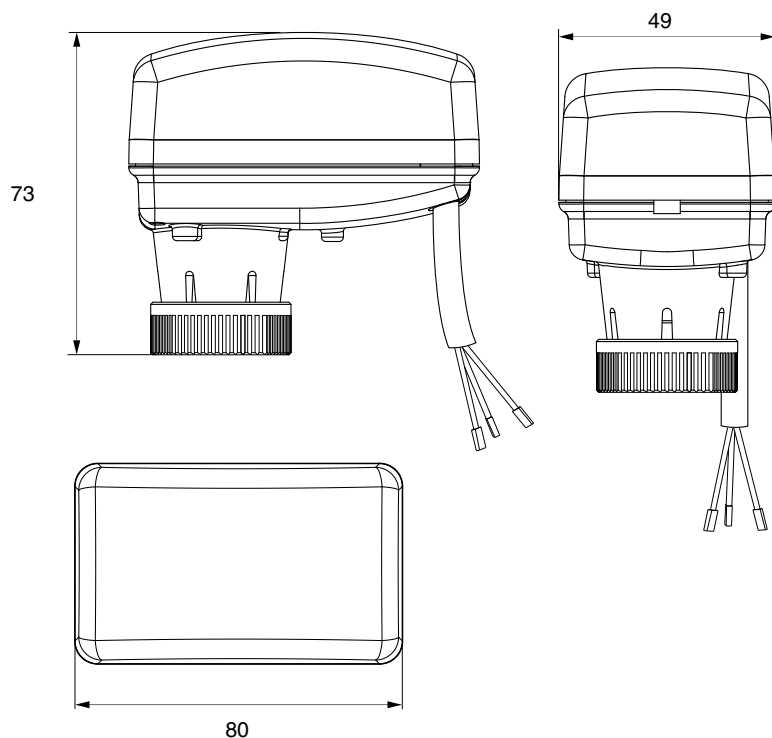
Vous trouverez des informations complémentaires concernant les matériaux dans la « Déclaration matériaux et environnement » relative à ce produit.

Schéma de raccordement



1	BK (noir)
2	RD (rouge)
3	GY (gris)

Plan d'encombrement



M11488a

Réglage de l'interrupteur DIP

DIP SWITCH OPTIONS

<input type="checkbox"/> 0, .10VDC	<input type="checkbox"/> 0, .5VDC	<input type="checkbox"/> 5, .10VDC	<input type="checkbox"/> 2, .10VDC
<input type="checkbox"/> 0, .20mA	<input type="checkbox"/> 4, .20mA	<input type="checkbox"/> 4, .20mA	<input type="checkbox"/> 4, .20mA
<input type="checkbox"/> DA	<input type="checkbox"/> RA	<input type="checkbox"/> LIN	<input type="checkbox"/> Eq%
<input type="checkbox"/> VDC	<input type="checkbox"/> mA		

1: CONTROL SIGNAL RANGE
2: CONTROL SIGNAL RANGE
3: CONTROL SIGNAL RANGE

4: ACTION
5: CURVE
6: SIGNAL TYPE

AXM217SF402

Interrupteur DIP 1-2-3-6

Les interrupteurs 1-2-3 sont destinés au réglage de la plage du signal de commande. La tension (V DC) ou le courant (mA) sont réglés par l'intermédiaire de l'interrupteur DIP 6. État à la livraison : interrupteur DIP 1-2-3-6 en position OFF

Interrupteur DIP 4

L'interrupteur DIP 4 assure le réglage du sens de commande du servomoteur :
Sens de commande 1 : DA (sens d'action direct)
Sens de commande 2 : RA (sens d'action inversé)
État à la livraison : interrupteur DIP 4 en position ON

Interrupteur DIP 5

À l'aide de cet interrupteur, le servomoteur peut être réglé de sorte que la courbe caractéristique de la vanne combinée au servomoteur soit linéaire ou exponentielle.

Interrupteur DIP 5 en position OFF(LINE)

Ce réglage doit être utilisé lorsque la vanne a une courbe caractéristique linéaire ou exponentielle.

Interrupteur DIP 5 en position ON (Eq%)

Ce réglage doit être utilisé en cas de vanne OUVERT/FERMÉ ou de vanne à ouverture rapide.

État à la livraison : Interrupteur DIP 5 en position OFF

Réglage de la course AXM217SF402

La course peut être réglée par le biais d'un cavalier.

État à la livraison : 4,3 mm