

**Fiche Produit**

Assujetti à modification  
Date: 21.05.2021 · A112

**» APPLICATION**

Le thermostat de protection antigel permet de contrôler la température de batteries des systèmes de ventilation et air conditionné pour éviter les dommages causés par le gel. La réinitialisation peut être automatique ou manuelle (version -R). Il peut être utilisé en protection antigel pour: Arrêt de la ventilation, Fermeture de registres d'air extérieur, Ouverture à 100% de la batterie chaude, Démarrage de la pompe du circuit de la batterie chaude, Arrêt du refroidisseur (condenseur) et humidificateur, Déclencher une alarme sonore ou/et visuelle.

Le thermostat de protection contre le gel peut être utilisé pour déclencher les fonctions suivantes :

- Arrêt du ventilateur
- Fermer les volets d'air extérieur
- Ouvrir la vanne du serpentin de chauffage à 100%.
- Pompe à serpentin de chauffage en étoile
- Arrêt du refroidisseur (condenseur) et de l'humidificateur
- Déclenchement d'une alarme de gel visuelle et/ou sonore

**» MODELES DISPONIBLES**

**Thermostat de protection antigel – réinitialisation automatique**

TFR<x>

**Thermostat de protection antigel– réinitialisation manuellement**

TFR<x>-R

<x>: tube capillaire longueur 1,8/3/6/12 m

**» ESSAIS DE PRODUIT ET CERTIFICATION**

**Déclaration de conformité**

Des explications sur la conformité des produits sont disponibles sur notre site web <https://www.thermokon.de/>.

## » CONSEIL DE SECURITE – ATTENTION



L'installation et le branchement d'équipements électriques doivent être réalisés seulement par un électricien agréé.

Les modules doivent être utilisés seulement pour l'application appropriée. Toute modification ou altération non autorisée du produit est prohibée! Ils ne doivent pas être utilisés avec des équipements en relation directe ou indirecte avec la vie ou la santé humaine ou avec des applications qui peuvent mettre en danger la vie des êtres humains, des animaux ou des biens. Avant leur raccordement, l'installation doit être isolée de la source d'alimentation



**ATTENTION ! Risque de choc électrique due à la présence de composants actifs dans le boîtier, et plus particulièrement, les équipements alimentés en 90...265 V!**

Vérifier et consulter

- Articles de loi, normes et réglementations
- L'état électrique de l'équipement lors de l'installation, afin d'assurer une installation sécurisée
- Les caractéristiques techniques du produit et guide d'installation

## » REMARQUE SUR LES DECHETS



Etant un composant intégré durablement dans des installations à grande échelle, les produits Thermokon sont utilisés de façon permanente comme une partie d'un bâtiment ou d'une structure à un endroit prédéfini. La directive DEEE n'est donc pas applicable. Néanmoins, le produit pourrait contenir des matériaux précieux qui devraient être recyclés plutôt que jetés en tant que déchets ménagers. Consulter la réglementation sur la gestion des déchets.

## » CARACTERISTIQUES TECHNIQUES

Paramètre mesuré	température
Milieu	air
Sortie contact de commutation	contact change-over unipolaire, charge de commutation max. 10 A (250 V ~)
Précision température	répétabilité $\pm 0,5$ °C
Plage de consigne	-10...+15 °C (standard +5 °C)
Valeurs de commutation	différentiel de commutation: 2 °C $\pm 1$ °C
Boîtier	PA6 GK30, gris clair, couvercle ABS, transparent
Protection	IP65 selon EN 60529
Entrée de câble	M16 pour câble max $\varnothing=8$ mm
Raccordement électrique	bornier à vis, max. 2,5 mm <sup>2</sup>
Tube capillaire	Cuivre avec remplissage R507, longueur de fonctionnement du capteur approx. 600 mm, matériau de contact Ag/Ni (90%/10%), plaqués or (3 $\mu$ m)
Conditions ambiantes	-35...+70 °C, max. 85% rH, non-condensé
Contenu de livraison	kit installation TFR/MWF avec PA6 GF30 (6 pièces)

## » CONSEILS DE MONTAGE

### Châssis amovible

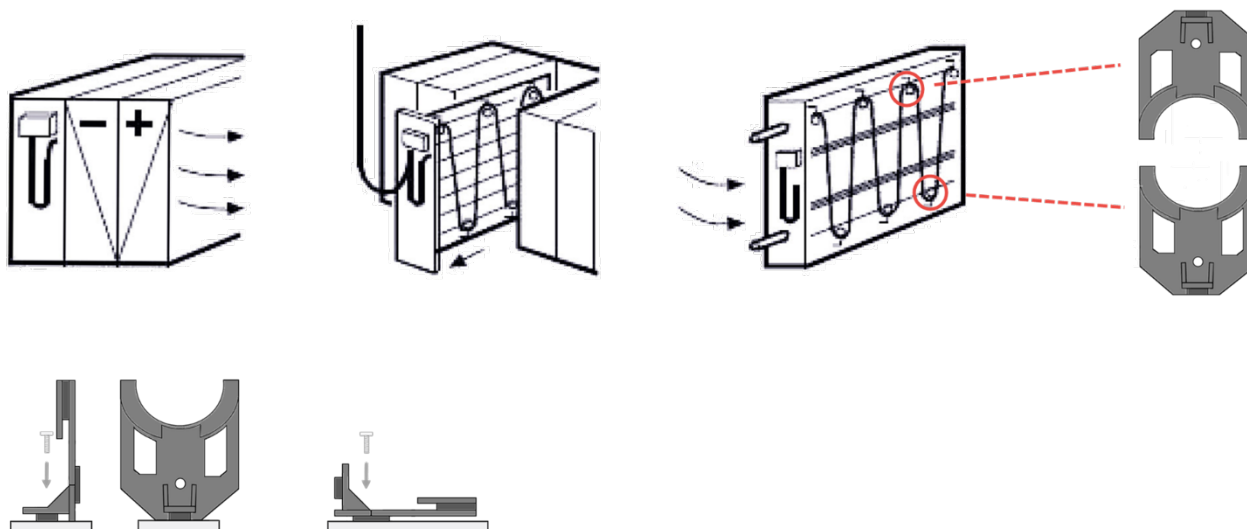
Il est recommandé d'installer le thermostat de protection antigel sur un châssis spécial amovible, directement en amont de la batterie de chauffage. Le câble de raccordement doit être suffisamment long pour faciliter le retrait et le repositionnement du châssis. Pour des batteries de chauffage de grande section, plusieurs thermostats de protection antigels peuvent être installés et connectés en série. Dans ce cas, la consigne de température doit être sélectionnée individuellement pour chaque thermostat de protection antigel.

### Thermostat de protection antigel

Les conditions ambiantes du boîtier de thermostat de protection antigel (avec tube capillaire) doivent être au moins 2 °C au-dessus de la consigne pré-réglée. Si cela ne pouvait pas être assuré (par ex. installation à l'extérieur ou espaces exposés), le boîtier et le tube capillaire doivent être installés à l'intérieur de la centrale de traitement d'air.

### Tube capillaire

Le tube capillaire doit être installé en amont de la batterie de chauffage (et en aval pour la batterie froide). Il doit être monté diagonalement en face du serpentins de l'échangeur de chauffage à une distance de 5 cm environ et doit couvrir totalement sa surface. A des fins de test, il est recommandé d'avoir une longueur de capillaire de 60 cm environ à la sortie du boîtier à l'extérieur, avant l'entrée dans le châssis de la centrale. Pour éviter d'endommager le tube capillaire, le rayon de courbure minimal de 20 mm doit être respecté. Le montage peut être facilité en utilisant des angles de montage pour capillaire.

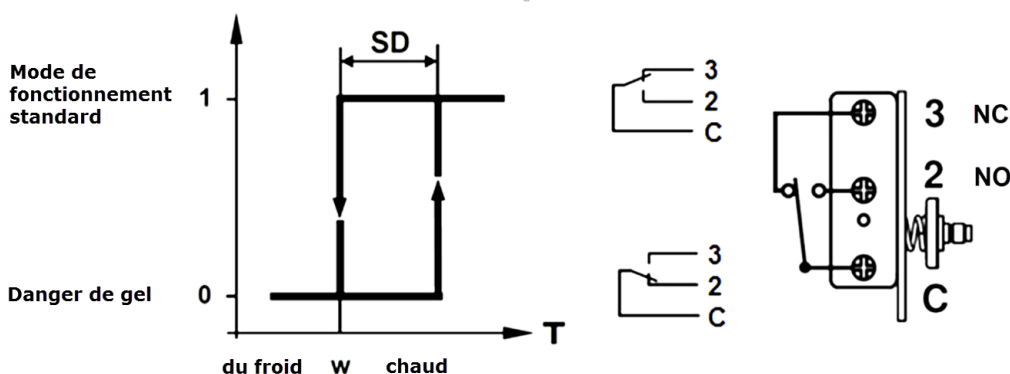


montage vertical

montage horizontal

» DESCRIPTION DE LA FONCTION ET SCHEMA DE RACCORDEMENT

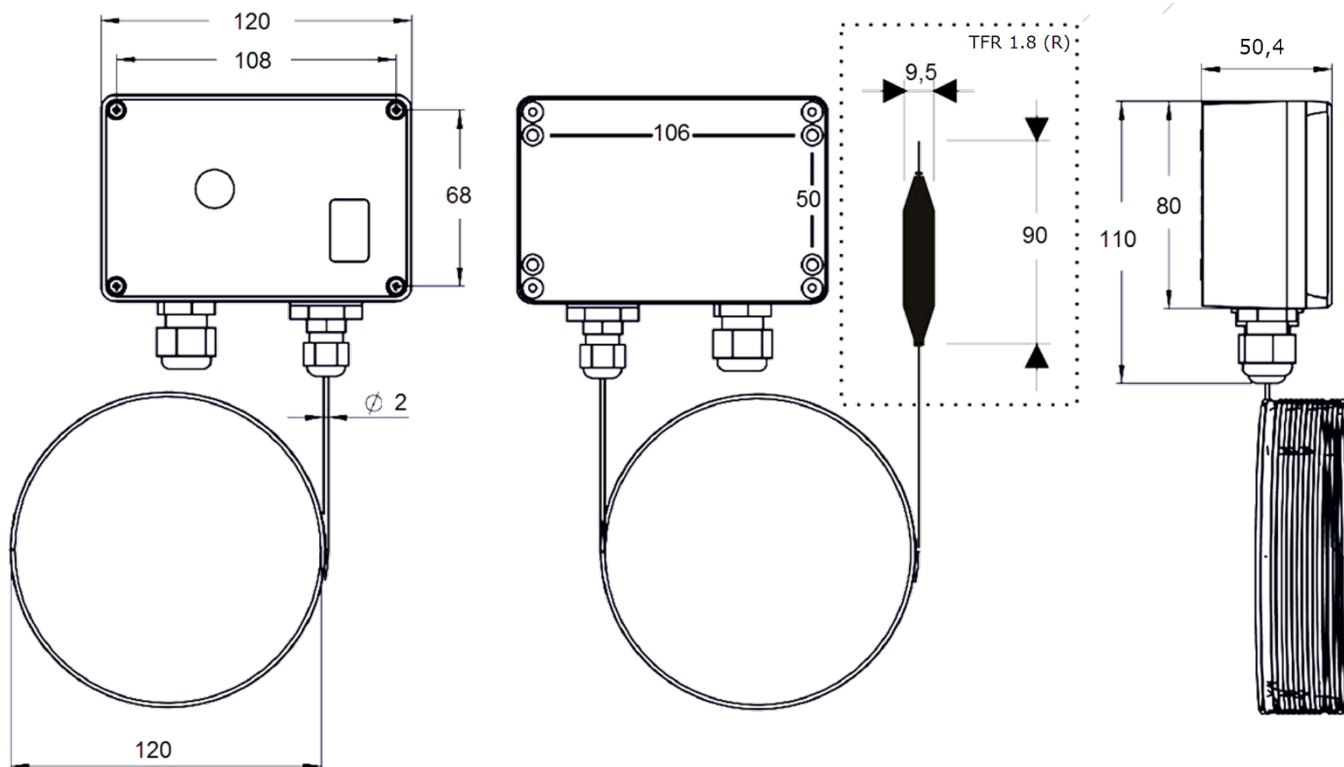
Le thermostat de protection antigel commute lorsque la température de la partie de 60 cm du capillaire (contact C-2 fermé) est inférieure à la valeur de consigne. Simultanément, le contact C-3 s'ouvre et peut être utilisé comme signal de contact. Une réinitialisation automatique est réalisée lorsque la température passe au-dessus de la valeur de consigne sélectionnée de nouveau. (Contact C-3 fermé) Le TFR xx est « auto-sécurisé », c'est-à-dire lorsque le diaphragme du tube du capillaire est endommagé, il bascule automatiquement en mode chauffage Le contact C-2 est fermé et peut être utilisé comme contact de commande. La température de l'air est mesurée sur toute la longueur du tube capillaire. Le gaz chargé dans le système du diaphragme et du tube capillaire constitue un même ensemble de mesure qui est mécaniquement relié au micro-rupteur.



» MISE EN SERVICE

Après avoir enlevé les vis du couvercle transparent, la consigne peut être sélectionnée à l'aide de la roue codeuse. Pour simuler les conditions de gel, le tube capillaire peut être plongé dans un récipient d'eau glacée.

» **DIMENSIONS (MM)**



» **ACCESSOIRES (OPTION)**

Bride de montage MF2/TPO (pas compatible avec TFR 1,8 et TFR 1,8-R)  
 Kit installation TFR/MWF

No. Article 435642  
 No. Article 458399