

**ebm-papst Mulfingen GmbH & Co. KG**

Bachmühle 2 · D-74673 Mulfingen

Phone +49 7938 81-0

Fax +49 7938 81-110

info1@de.ebmpapst.com

www.ebmpapst.com

Société en commandite · Siège Mulfingen

Tribunal cantonal Stuttgart · HRA 590344

complémentaire Elektrobau Mulfingen GmbH · Siège Mulfingen

Tribunal cantonal Stuttgart · HRB 590142

Données nominales

Type	A4E420-AP02-01		
Moteur	M4E074-GA		
Phase		1~	1~
Tension nominale	VAC	230	230
Fréquence	Hz	50	60
Caractéristiques mesurées à		rl	rl
Homologable selon norme		CE	CE
Vitesse de rotation	min ⁻¹	1430	1680
Puissance absorbée	W	200	285
Absorption de courant	A	0,94	1,25
Condensateur	µF	7	7
Tension de condensateur	VDB	400	400
Contre-pression max.	Pa	150	90
Température ambiante min.	°C	-25	-25
Température ambiante max.	°C	50	30
Courant de démarrage	A	2,8	2,6

cm = Contrainte max. · rm = Rendement max. · rl = À refoulement libre · cc = Consigne client · ac = Appareil client
Sous réserve de modifications

Données conformes au règlement sur l'écoconception (UE) 327/2011

		Réel	Consigne 2015			
01 Rendement total η_{es}	%	35,6	29,9	09 Puissance absorbée P_e	kW	0,24
02 Catégorie d'installation		A		09 Débit q_v	m ³ /h	3210
03 Catégorie d'efficience		statique		09 Élévation de pression p_{fs}	Pa	100
04 Classe d'efficience N		45,7	40	10 Vitesse de rotation n	min ⁻¹	1400
05 Régulation de vitesse		Non		11 Rapport spécifique*		1,00

Détermination des caractéristiques à rendement optimal.
La détermination des caractéristiques ErP intervient avec une combinaison moteur-roue dans un montage de mesure standardisé.

* Rapport spécifique = $1 + p_{fs} / 100\,000\text{ Pa}$

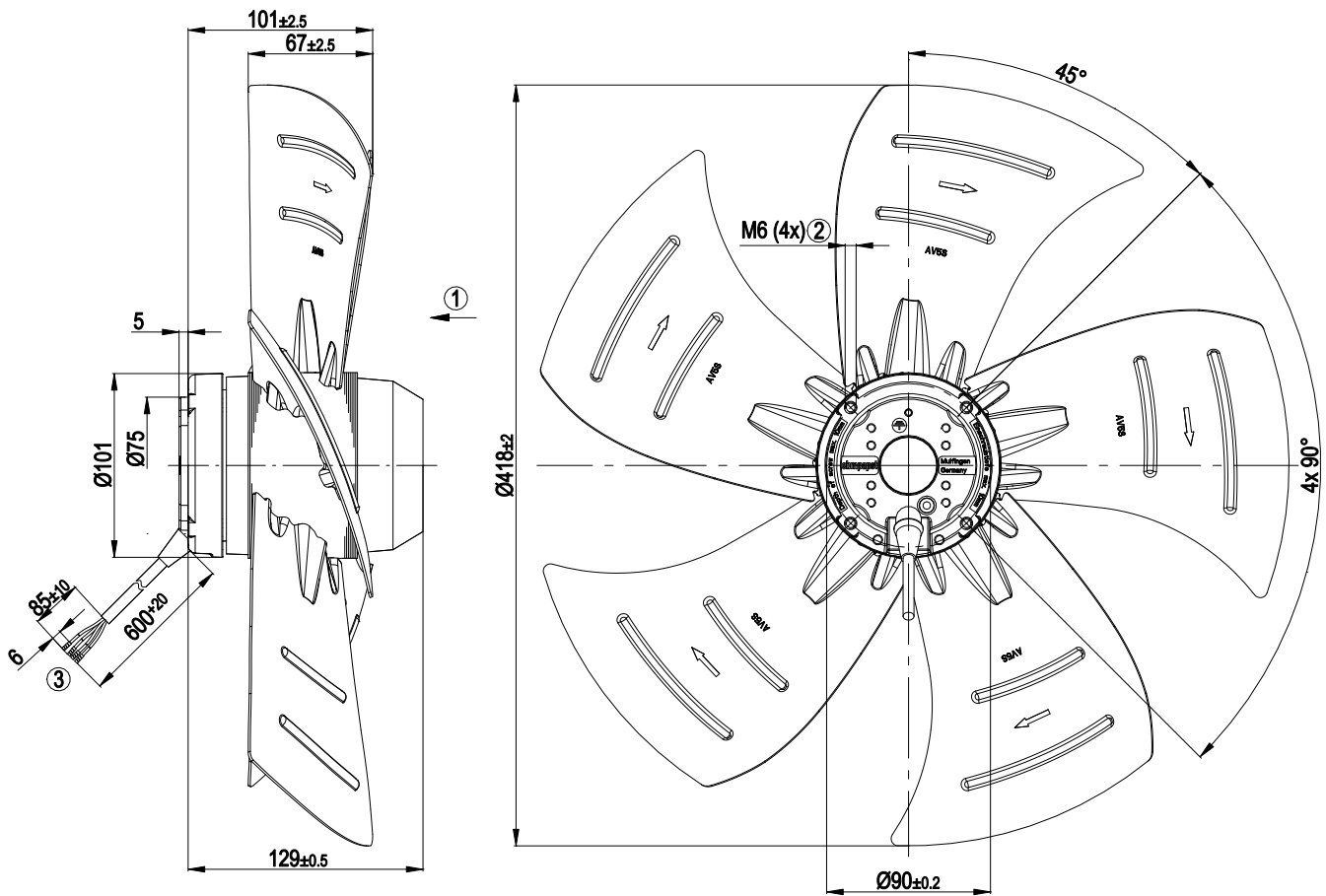
LU-188538



Description technique

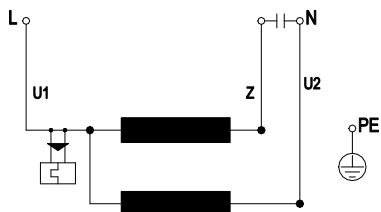
Masse	4,8 kg
Taille	420 mm
Taille du moteur	74
Surface du rotor	Peint en noir
Matériau roue	Tôle d'acier (peinte en noir)
Nombre de pales	5
Direction du flux d'air	V
Sens de rotation	Sens de rotation à gauche en regardant le rotor
Type de protection	IP44
Classe d'isolation	"B"
Classe d'humidité (F) / Classe environnementale (H)	H1
Température ambiante adm. Température max. ambiante du moteur (transport/stockage)	+ 80 °C
Température ambiante adm. Température ambiante min. du moteur (transport/stockage)	- 40 °C
Position de montage	Arbre horizontal ou rotor en bas ; rotor en haut sur demande
Trous d'évacuation des condensats	Côté rotor
Mode de fonctionnement	S1
Paliers moteur	Roulement à billes
Courant de contact suivant IEC 60990 (couplage de mesure illustration 4, système TN)	< 0,75 mA
Protection du moteur	Contrôleur de température (TW) commuté en interne
Type de câble	Variable
Classe de protection	I (si un conducteur de protection a été raccordé par les soins du client)
Conformité à la norme	CE
Homologation	EAC; CCC

Dessin technique



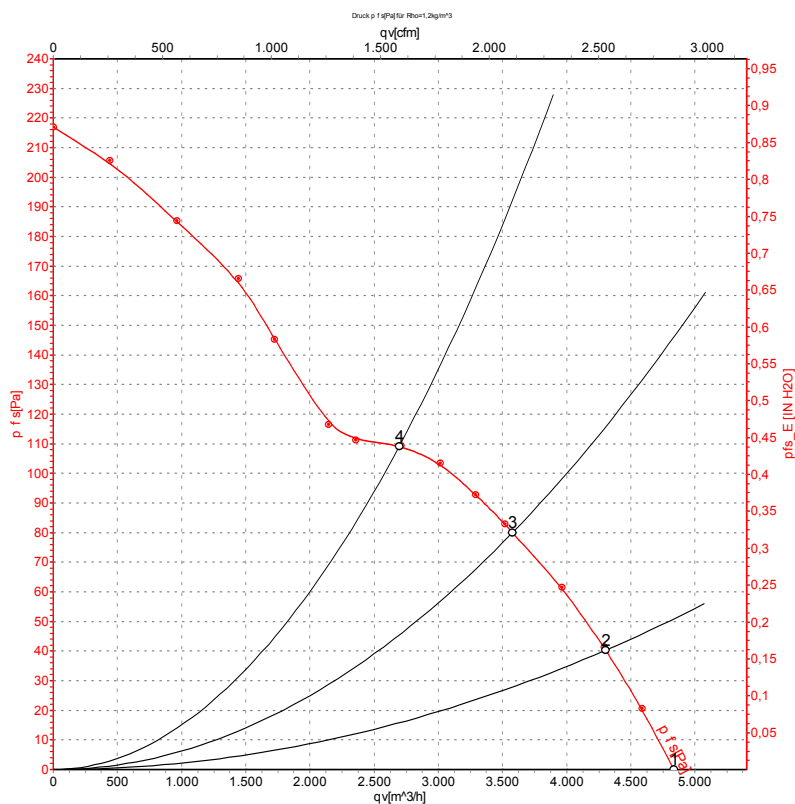
1	Sens de refoulement "V"
2	Profondeur de vissage 8-10 mm
3	Conducteur H03VV-F4G0,5, 4 griffes d'embout de fils serties

Schéma de connexions



U1	bleu	Z	brun	U2	noir
PE	vert/jaune				

Caractéristiques: Débit d'air 50 Hz



Mesure: LU-28820-1

Débit d'air mesuré suivant ISO 5801
 Catégorie d'installation A. Pour obtenir communication précise du dispositif de mesure, veuillez vous adresser à ebmpapst. Niveaux de bruit côté aspiration : Détermination du niveau de puissance acoustique (LwA) suivant ISO 13347 / Niveau de pression acoustique (LpA) à distance de 1 m de l'axe du ventilateur. Les indications ne sont valables que dans les conditions de mesure indiquées et peuvent se modifier sous l'effet des conditions de montage. En cas de divergences par rapport au montage normalisé, il convient de vérifier les valeurs caractéristiques sur l'appareil monté.

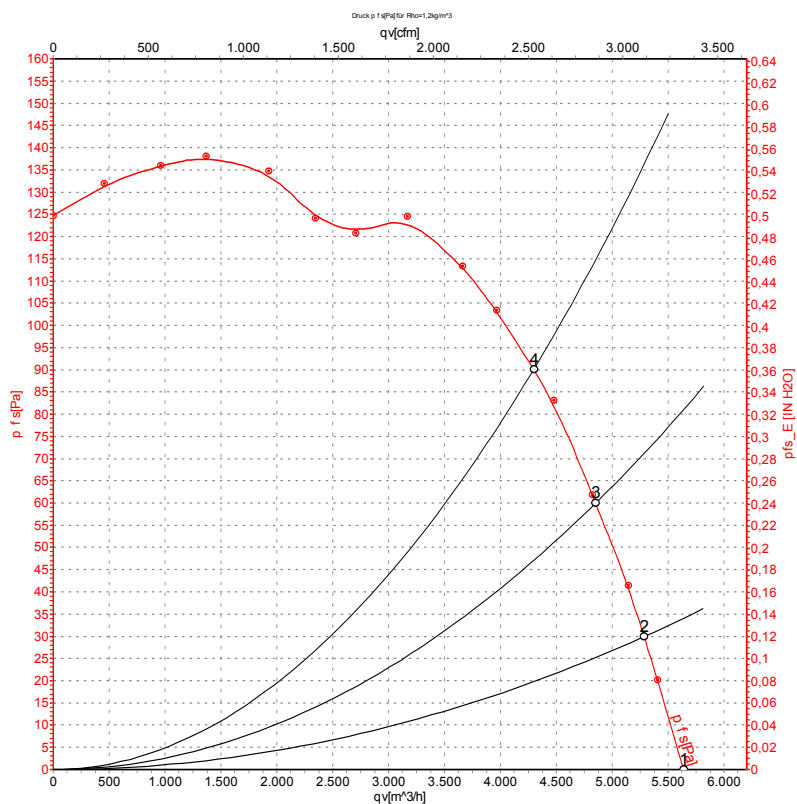
Valeurs de mesure

	U	f	n	P _e	I	q _v	P _{fs}	q _v	P _{fs}
	V	Hz	min ⁻¹	W	A	m ³ /h	Pa	cfm	in. wg
1	230	50	1430	200	0,94	4835	0	2845	0,00
2	230	50	1420	225	1,03	4305	40	2535	0,16
3	230	50	1400	252	1,14	3580	80	2105	0,32
4	230	50	1380	277	1,24	2695	110	1585	0,44

U = Tension d'alimentation · f = Fréquence · n = Vitesse de rotation · P_e = Puissance absorbée · I = Absorption de courant · q_v = Débit · P_{fs} = Élévation de pression



Caractéristiques: Débit d'air 60 Hz



Mesure: LU-28821-1

Débit d'air mesuré suivant ISO 5801
 Catégorie d'installation A. Pour obtenir communication précise du dispositif de mesure, veuillez vous adresser à ebmpapst. Niveaux de bruit côté aspiration : Détermination du niveau de puissance acoustique (LwA) suivant ISO 13347 / Niveau de pression acoustique (LpA) à distance de 1 m de l'axe du ventilateur. Les indications ne sont valables que dans les conditions de mesure indiquées et peuvent se modifier sous l'effet des conditions de montage. En cas de divergences par rapport au montage normalisé, il convient de vérifier les valeurs caractéristiques sur l'appareil monté.

Valeurs de mesure

	U	f	n	P _e	I	q _v	p _{fs}	q _v	p _{fs}
	V	Hz	min ⁻¹	W	A	m ³ /h	Pa	cfm	in. wg
1	230	60	1680	285	1,25	5635	0	3320	0,00
2	230	60	1660	304	1,33	5285	30	3110	0,12
3	230	60	1625	330	1,45	4850	60	2855	0,24
4	230	60	1590	356	1,55	4295	90	2530	0,36

U = Tension d'alimentation · f = Fréquence · n = Vitesse de rotation · P_e = Puissance absorbée · I = Absorption de courant · q_v = Débit · p_{fs} = Élévation de pression

