

Capteur extérieur d'humidité/de température avec protection contre les intempéries et la chaleur rayonnée

Capteur actif de température et d'humidité (0...10 V) pour l'extérieur. L'abri météo protège les capteurs extérieurs de la pluie et du rayonnement de chaleur. Grâce à la forme et à la couleur des plaques de protection, les capteurs peuvent être parcourus par le flux d'air pour éviter que les températures résultant des rayonnements de chaleur du toit et des surfaces environnantes n'affectent les mesures d'humidité.


Vue d'ensemble

Références	Signal de sortie actif (Température)	Signal de sortie actif (humidité)
22UTH-110X	0...5 V, 0...10 V	0...5 V, 0...10 V

Caractéristiques techniques

Valeurs électriques	Tension nominale	AC/DC 24 V																																			
	Plage de tension nominale	AC 21.6...26.4 V / DC 13.5...26.4 V																																			
	Consommation électrique AC	0.8 VA																																			
	Consommation électrique DC	0.4 W																																			
	Raccordement électrique	Bornier de raccordement à ressort, enfichable max. 2,5 mm ²																																			
	Entrée de câble	Presse-étoupe avec embout de câble Ø6...8 mm																																			
Données fonctionnelles	Technologie du capteur	Capteur capacitif en polymère avec filtre en maille acier inoxydable																																			
	Application	Aéraulique																																			
	Plages multiples	4 plage de mesure configurable																																			
	Sortie de tension	2 x 0...5 V, 0...10 V, Résistance min. 10 kΩ																																			
	Remarque sur le signal de sortie actif	Sortie 0...5/10 V avec passerelle de câble réglable																																			
Données de mesure	Valeurs mesurées	Humidité Humidité absolue Point de rosée Enthalpies Température																																			
	Plage de mesure de l'humidité	0...100 % RH sans condensation																																			
	Plage de mesure de la température	Capteur actif : plage configurable Attention : la température max. de mesure est limitée par la température max. du fluide (voir Données de sécurité)																																			
		<table border="1"> <thead> <tr> <th>Valeurs</th> <th>Plage [°C]</th> <th>Plage [°F]</th> <th>Réglage usine</th> <th>Produit arrêté AM</th> <th>Produit arrêté AP</th> <th>Produit arrêté EU</th> </tr> </thead> <tbody> <tr> <td>S0</td> <td>-40...60</td> <td>40...140</td> <td></td> <td></td> <td></td> <td></td> </tr> <tr> <td>S1</td> <td>0...50</td> <td>40...140</td> <td></td> <td></td> <td></td> <td></td> </tr> <tr> <td>S2</td> <td>-15...35</td> <td>0...100</td> <td></td> <td></td> <td></td> <td></td> </tr> <tr> <td>S3</td> <td>-20...80</td> <td>0...200</td> <td>✓</td> <td></td> <td></td> <td></td> </tr> </tbody> </table>	Valeurs	Plage [°C]	Plage [°F]	Réglage usine	Produit arrêté AM	Produit arrêté AP	Produit arrêté EU	S0	-40...60	40...140					S1	0...50	40...140					S2	-15...35	0...100					S3	-20...80	0...200	✓			
	Valeurs	Plage [°C]	Plage [°F]	Réglage usine	Produit arrêté AM	Produit arrêté AP	Produit arrêté EU																														
S0	-40...60	40...140																																			
S1	0...50	40...140																																			
S2	-15...35	0...100																																			
S3	-20...80	0...200	✓																																		
Plage de mesure de l'humidité absolue	réglable au niveau du transducteur : 0...50 g/m ³ (réglage par défaut) 0...80 g/m ³																																				
Plage de mesure de l'enthalpie	0...85 kJ/kg																																				

Données de mesure	Plage de mesure du point de rosée	réglable au niveau du transducteur : 0...50°C (default setting) -20...80°C
	Précision humidité	±2 % entre 0...80 % RH @ 25 °C
	Précision température active	±0.3°C @ 25°C [±0.54°F @ 77°F]
	Stabilité à long terme	±0.3% RH p.a. @ 21°C @ 50% RH ±0.05°C p.a. @ 21°C [±0.09°F p.a. @ 70°F]
	Constante de temps τ (63%) dans la pièce	Humidité relative : typiquement 16 s @ 0 m/s Température : classique 351 s @ 0 m/s
Matériaux	Presse-étoupe	PA6, blanc
	Boîtier	Couvercle : PC, blanc En bas : PC, blanc Joint d'étanchéité : NBR70, noir Résistant aux UV
Données de sécurité	Classe de protection CEI/EN	III, Basse Tension de sécurité (SELV)
	Bloc d'alimentation UL	Class 2 Supply
	Indice de protection IEC/EN	IP65
	Indice de protection NEMA/UL	NEMA 4X
	Enclosure	Boîtier UL de type 4X
	Conformité UE	Marquage CE
	Certification CEI/EN	IEC/EN 60730-1
	Norme relative à la qualité	ISO 9001
	Type d'action	Type 1
	Tension d'impulsion assignée d'alimentation	0.8 kV
	Méthode d'installation	Independently mounted control
	Degré de pollution	3
	Humidité ambiante	Condensation à court terme autorisée
	Température ambiante	-35...50°C [-30...122°F]
	Humidité du fluide	Condensation à court terme autorisée
	Température du fluide	-35...50°C [-30...122°F]
	Condition de fonctionnement du capteur de max. 12 m/s débit d'air	

Consignes de sécurité


Cet appareil a été conçu pour une utilisation dans les systèmes fixes de chauffage, de ventilation et de climatisation et ne doit pas être utilisé hors du champ d'application spécifié. Toute modification non autorisée est interdite. Ce produit ne doit pas être utilisé en association avec des équipements qui, en cas de panne, pourraient, directement ou indirectement, constituer un risque pour la santé ou la vie de personnes ou mettre en danger des êtres humains, des animaux ou des biens.

S'assurer que toute alimentation est coupée avant de procéder à son installation. Ne pas raccorder à un équipement alimenté et en fonctionnement.

L'installation est effectuée uniquement par des spécialistes agréés. La réglementation juridique et institutionnelle en vigueur doit être respectée lors de l'installation.

L'appareil contient des composants électriques et électroniques, par conséquent, ne doit pas être jeté avec les ordures ménagères. La législation et les exigences en vigueur dans le pays concerné doivent absolument être respectées.

Remarques

Remarques générales relatives aux capteurs

En cas d'utilisation de longs câbles de connexion (en fonction des sections transversales utilisées), les mesures peuvent être falsifiées en raison d'une baisse de tension à la masse commune (causée par la tension du courant et par la résistance de la ligne). Dans ce cas, 2 câbles de masse doivent être connectés au capteur, l'un pour la tension d'alimentation et l'autre pour le courant de mesure.

Les appareils de détection à émetteur doivent toujours être utilisés à plage de mesure moyenne pour éviter des déviations aux limites de mesure. La température ambiante des composants électroniques de l'émetteur doit être maintenue constante. Les émetteurs doivent être utilisés à une tension d'alimentation constante (± 0.2 V). Lors de l'activation ou de la désactivation de la tension d'alimentation, éviter les surtensions sur site.

Auto-échauffement par dissipation de puissance électrique intégré

Les capteurs de température à composants électroniques présentent toujours une puissance dissipative qui affecte les mesures de température de l'air ambiant. La dissipation dans les capteurs de température actifs indique un accroissement linéaire avec une tension de fonctionnement croissante. La puissance dissipative doit être prise en compte lors des mesures de température.

En cas de tension de fonctionnement fixe ($\pm 0,2$ V), la procédure normale est d'ajouter ou de retrancher une valeur de décalage. Les émetteurs ou convertisseurs de signal Belimo fonctionnant à tension de fonctionnement paramétrable, une seule valeur de tension de fonctionnement peut être prise en compte pour des raisons d'ingénierie de production. Les transducteurs de 0...10 V / 4...20 mA sont en général réglés à une tension de fonctionnement de DC 24 V. Cela signifie qu'à cette tension, l'erreur de mesure attendue du signal de sortie sera la plus faible. Pour d'autres tensions de fonctionnement, l'erreur de décalage augmente par la perte de puissance de changement des composants électroniques du capteur.

Dans l'éventualité où un réglage directement au niveau du capteur actif était nécessaire pendant le fonctionnement, il peut être effectué à l'aide des méthodes de réglage suivantes.

- Pour les capteurs avec NFC ou dongle via l'appli Belimo correspondante
- Pour les capteurs avec un potentiomètre d'ajustage sur la platine de capteurs
- Pour les capteurs de bus via l'interface bus avec une variable logicielle correspondante

Remarque d'application concernant les capteurs d'humidité

Éviter de toucher la surface sensible de l'élément capteur d'humidité. Toucher la surface sensible de l'élément capteur annule la garantie.

Lorsqu'il est exposé à des conditions environnementales difficiles, par exemple une température ambiante élevée et/ou des niveaux d'humidité élevés, ou encore la présence de gaz agressifs (chlore, ozone, ammoniac), l'élément du capteur peut être altéré et les mesures peuvent être en dehors de la précision spécifiée. Le remplacement d'un capteur d'humidité détérioré suite à son utilisation dans des conditions environnementales sévères n'est pas couvert par la garantie générale.

Le capteur présente les meilleures performances quand il fonctionne dans la plage de température normale recommandée de 5...60°C et la plage d'humidité de 20...80% RH. Une exposition à long terme à des conditions en dehors de la plage normale, en particulier à une humidité élevée, peut décaler temporairement le signal d'humidité (p. ex. +3% RH après 60 h à >80% RH). Après le retour aux plages normales de température et d'humidité, le capteur revient tout seul, lentement, à l'état de calibration.

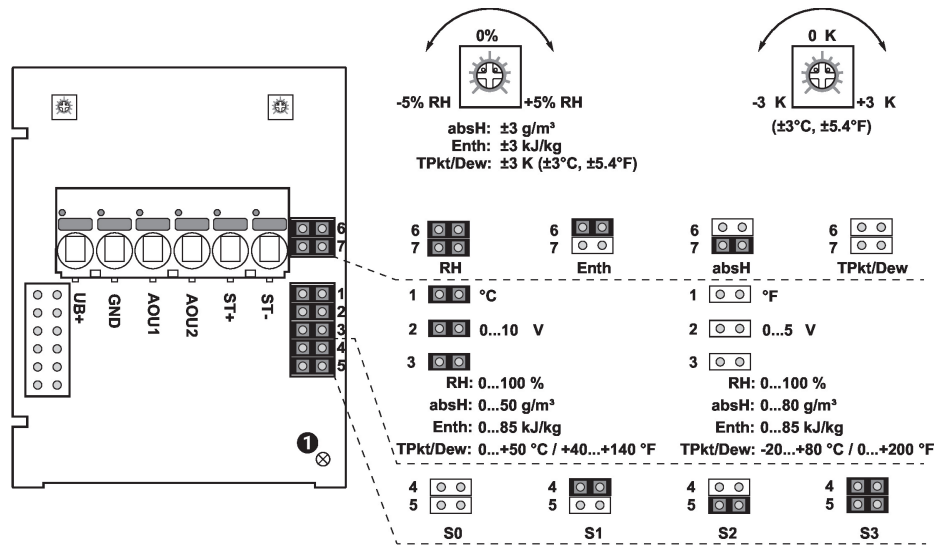
Contenu de la livraison

Goupille
Vis

Accessoires

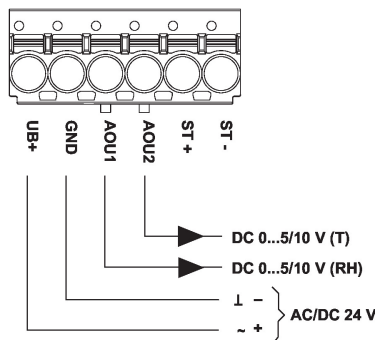
Accessoires fournis en option	Description	Références
	Filtre de remplacement Embout de sonde de capteur, treillis métallique, Acier inoxydable	A-22D-A06

Schéma de raccordement



2 x 0...5/10 V

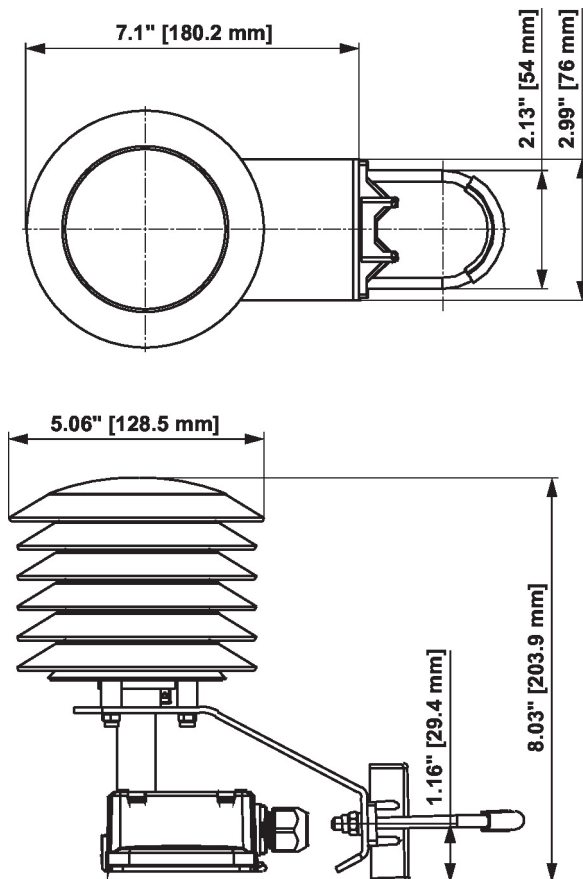
- ① LED de statut
- RH Humidité relative
- absH Humidité absolue
- Enth Enthalpie
- TPnt/Rosée Point de rosée
- (Valeurs de mesure disponible sur sortie AOU1)



Les connecteurs ST+ / ST- sont uniquement utilisés pour les types de capteur qui disposent par ailleurs d'un élément de capteur de résistance passif pour la mesure de température.
 Le réglage des plages de mesure est effectué à l'aide de cavaliers
 La valeur de sortie dans la nouvelle plage de mesure est disponible après 2 secondes

Valeurs	Plage [°C]	Plage [°F]	Réglage usine	Produit arrêté	Produit arrêté	Produit arrêté
				AM	AP	EU
S0	-40...60	-40...160				
S1	0...50	40...140				
S2	-15...35	0...100				
S3	-20...80	0...200	✓			

Dimensions



Références

22UTH-110X

Poids

0.54 kg

Documentation complémentaire

- Instructions d'installation