

- Couple 500 N
- Tension nominale AC/DC 24 V
- Commande Modulant, Communication 2...10 V variable
- Course 15 mm
- Conversion signaux capteur
- Communication via MP-Bus Belimo



Caractéristiques techniques

| | | |
|--|---|---|
| Caractéristiques électriques | Tension nominale | AC/DC 24 V |
| | Fréquence nominale | 50/60 Hz |
| | Plage de tension nominale | AC 19.2...28.8 V / DC 21.6...28.8 V |
| | Puissance consommée en service | 2 W |
| | Puissance consommée à l'arrêt | 1.5 W |
| | Puissance consommée pour dimensionnement des câbles | 3.5 VA |
| | Raccordement d'alimentation / de commande | Terminaux avec câble 1 m, 4 x 0.75 mm ² (Bornier 4 mm ²) |
| Fonctionnement parallèle | Oui (tenir compte des données de performance) | |
| Bus de communication de données | Produits communicants | MP-Bus |
| | Nombre de nœuds | MP-Bus max. 8 |
| Caractéristiques fonctionnelles | Force d'actionnement du moteur | 500 N |
| | Plage de service Y | 2...10 V |
| | Impédance d'entrée | 100 kΩ |
| | Plage de service Y variable | Début 0.5...30 V Fin 2.5...32 V |
| | Modes de fonctionnement en option | Tout-ou-rien 3 points (uniquement AC) Proportionnel (DC 0 ... 32V) |
| | Signal de recopie U | 2...10 V |
| | Info. sur le signal de recopie U | Max. 0.5 mA |
| | Signal de recopie U variable | Début 0.5...8 V Fin 2.5...10 V |
| | Précision de la position | ±5% |
| | Commande manuelle | avec bouton-poussoir, verrouillable |
| | Course | 15 mm |
| | Temps de course | 35 s / 15 mm |
| | Temps de course réglable | 35...90 s |
| | Plage de réglage d'adaptation | Manuel (automatique lors de la première mise sous tension) |
| | Variable de plage de réglage d'adaptation | Aucune action Adaptation lors de la mise sous tension Adaptation après avoir appuyé sur le bouton de débrayage du servomoteur |
| | Commande forcée | MAX (position maximale) = 100% MIN (position minimale) = 0% ZS (position intermédiaire, AC uniquement) = 50% |

Caractéristiques fonctionnelles

| | |
|---------------------------|--|
| Commande forcée réglable | MAX = (MIN + 33%)...100% ZS = MIN...MAX |
| Niveau sonore, moteur | 60 dB(A) |
| Indication de la position | Mécanique, course de 5...15 mm |

Données de sécurité

| | |
|---|---|
| Classe de protection CEI/EN | III, Basse Tension de sécurité (SELV) |
| Power source UL | Class 2 Supply |
| Indice de protection IEC/EN | IP54 |
| Indice de protection NEMA/UL | NEMA 2 |
| Enclosure | Boîtier UL de type 2 |
| CEM | CE according to 2014/30/EU |
| Certification CEI/EN | IEC/EN 60730-1 et IEC/EN 60730-2-14 |
| UL Approval | cULus selon UL 60730-1A, UL 60730-2-14 et CAN/CSA E60730-1.02 Le marquage UL sur le servomoteur dépend du site de production, le dispositif est conforme UL dans tous les cas |
| Mode de fonctionnement | Type 1 |
| Tension d'impulsion assignée d'alimentation/ de commande | 0.8 kV |
| Degré de pollution | 3 |
| Humidité ambiante | Max. 95% RH, sans condensation |
| Température ambiante | 0...50°C [32...122°F] |
| Température d'entreposage | -40...80°C [-40...176°F] |
| Entretien | sans entretien |
| Poids | Poids 1.2 kg |

Consignes de sécurité


- Cet appareil a été conçu pour une utilisation dans les systèmes fixes de chauffage, de ventilation et de climatisation. Par conséquent, elle ne doit pas être utilisée à des fins autres que celles spécifiées, en particulier dans les avions ou dans tout autre moyen de transport aérien.
- Application extérieure : possible uniquement lorsqu'aucun(e) eau (de mer), neige, glace, gaz d'isolation ou agressif n'interfère directement avec le dispositif et lorsque les conditions ambiantes restent en permanence dans les seuils, conformément à la fiche technique.
- L'installation est effectuée uniquement par des spécialistes agréés. La réglementation juridique et institutionnelle en vigueur doit être respectée lors de l'installation.
- Le commutateur de changement de sens de déplacement et donc le point de fermeture doivent être ajustés uniquement par des spécialistes agréés. Le sens de déplacement est essentiel, particulièrement dans le cas des circuits de protection antigél.
- Il est uniquement possible d'ouvrir l'appareil sur le site du fabricant. Il ne contient aucune pièce pouvant être remplacée ou réparée par l'utilisateur.
- L'appareil contient des composants électriques et électroniques, par conséquent, ne doit pas être jeté avec les ordures ménagères. La législation et les exigences en vigueur dans le pays concerné doivent absolument être respectées.

Caractéristiques du produit

| | |
|---|--|
| Mode de fonctionnement | <p>Mode de commande classique:</p> <p>Le servomoteur est actionné à l'aide d'un signal de commande standard de 0...10 V et se positionne en fonction du signal de commande. La mesure de tension U est utilisée pour l'affichage électrique de la position du servomoteur 0.5...100 % ou comme signal de commande pour d'autres servomoteurs.</p> <p>Fonctionnement sur bus :</p> <p>Le servomoteur reçoit la commande de positionnement du régulateur, via MP-Bus, et bouge jusqu'à atteindre la position définie. La sortie U sert d'interface de communication et ne fournit pas de mesure de tension analogique.</p> |
| Convertisseur pour capteurs | <p>Le servomoteur dispose d'une entrée capteur (passive, active ou commutateur). Le servomoteur de la gamme MP sert de convertisseur analogique/numérique pour la transmission des signaux du capteur via MP-Bus au système de niveau supérieur.</p> |
| Servomoteurs paramétrables | <p>Les paramètres usine des servomoteurs répondent à la plupart des applications courantes. Les paramètres simples peuvent être modifiés grâce aux boîtiers de paramétrages Belimo MFT-P ou ZTH UE.</p> |
| Montage simple | <p>Montage simple directement sur la vanne à siège, à l'aide d'un système de serrage à mâchoires creuses s'adaptant à la forme. Le servomoteur peut pivoter sur 360° sur la tête de la vanne.</p> |
| Commande manuelle | <p>Actionnement manuel possible avec bouton-poussoir (débrayage temporaire / permanent)</p> <p>La course est ajustable à l'aide d'une clé hexagonale de 4 mm, à insérer sur le dessus du servomoteur. L'axe de course sort lorsque la clé hexagonale est tournée dans le sens horaire.</p> |
| Sécurité de fonctionnement élevée | <p>Le servomoteur est protégé contre les surcharges, ne requiert pas de contact de fin de course et s'arrête automatiquement en butée.</p> |
| Position de départ | <p>Réglage d'usine : l'axe du servomoteur est rétracté.</p> <p>Lorsque la vanne et le servomoteur sont livrés ensemble, la direction de déplacement est réglée en accord avec le point de fermeture de la vanne.</p> <p>Lors de la première activation de la tension d'alimentation, c.-à-d. lors de la mise en service, le servomoteur effectue une adaptation, c'est-à-dire que la plage de travail et le signal de recopie s'ajustent à la plage de réglage mécanique.</p> <p>Le servomoteur se positionne par la suite en fonction du signal de commande.</p> |
| Adaptation et synchronisation | <p>Une adaptation peut être déclenchée manuellement par une pression sur le bouton « Adaptation » ou avec le PC-Tool. Les deux butées de fin de course sont ainsi détectées lors de l'adaptation (plage de réglage complète).Après avoir appuyé sur le bouton de débrayage de la boîte de vitesses, la synchronisation automatique est configurée. La synchronisation est à la position de départ (0%).</p> <p>Le servomoteur se positionne par la suite en fonction du signal de commande.</p> <p>Une plage de paramètres peut être adaptée à l'aide du PC-Tool (voir la documentation MFT-P)</p> |
| Réglage de la direction du mouvement | <p>Lorsqu'il est actionné, le commutateur de sens de course modifie le sens de déplacement en fonctionnement normal.</p> |

Accessoires

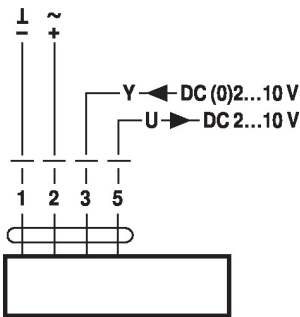
| Passerelles | Description | Références |
|-------------------------|--|------------|
| | Passerelle MP vers BACnet MS/TP | UK24BAC |
| | Passerelle MP vers Modbus RTU | UK24MOD |
| Accessoires électriques | Description | Références |
| | Contacts auxiliaires 2 x SPDT adaptable | S2A-H |
| | Alimentation MP-Bus pour servomoteurs MP | ZN230-24MP |

| Tools | Description | Références |
|-------|---|------------|
| | Outil de réglage, avec fonction ZIP USB, pour servomoteurs Belimo paramétrables et communicants, régulateur VAV et dispositifs performants HVAC | ZTH EU |
| | Belimo PC-Tool, Logiciel de paramétrage et diagnostics | MFT-P |
| | Adaptateur pour outil de réglage ZTH | MFT-C |
| | Câble de raccordement 5 m, A: RJ11 6/4 ZTH EU, B : prise de service 6 pôles pour appareil Belimo | ZK1-GEN |
| | Câble de raccordement 5 m, A: RJ11 6/4 ZTH EU, B : extrémité de fil libre pour le raccordement au bornier MP/PP | ZK2-GEN |

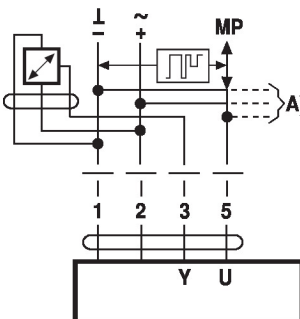
Installation électrique

Alimentation par transformateur d'isolement de sécurité.
Un raccordement simultané d'autres servomoteurs est possible. Tenir compte des données de performance.
Réglage d'usine du commutateur de direction de la course : axe du servomoteur rétracté (▲).
Schémas de raccordement

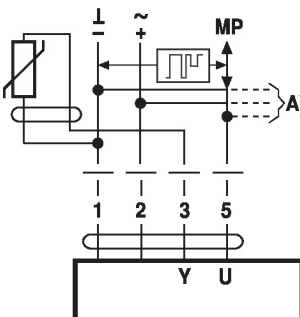
AC/DC 24 V, proportionnel



Raccordement de capteurs actifs

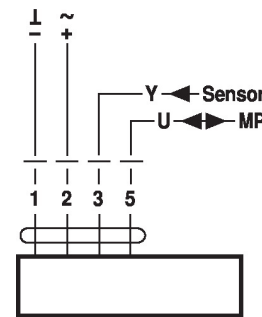


Raccordement de capteurs passifs


Couleurs des câbles :

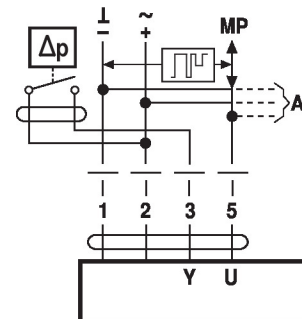
- 1 = noir
- 2 = rouge
- 3 = blanc
- 5 = orange

Mode de commande MP-Bus


Couleurs des câbles :

- 1 = noir
- 2 = rouge
- 3 = blanc
- 5 = orange

Raccordement d'un contact de commutation externe



- A) nœuds MP-Bus supplémentaires (max. 8)
- Alimentation AC/DC 24 V
 - Signal de sortie DC 0...10 V (max. DC 0...32 V)
 - Résolution 30 mV

- A) nœuds MP-Bus supplémentaires (max. 8)
- Courant de commutation 16 mA @ 24 V
 - Le début de la plage de travail doit être paramétré sur le servomoteur MP comme ≥ 0.5 V

| | | |
|--------|----------------------------|-----------------------------|
| Ni1000 | -28...+98°C | 850...1600 Ω ²⁾ |
| PT1000 | -35...+155°C | 850...1600 Ω ²⁾ |
| NTC | -10...+160°C ¹⁾ | 200 Ω...60 kΩ ²⁾ |

A) Nœuds MP-Bus supplémentaires (max. 8)

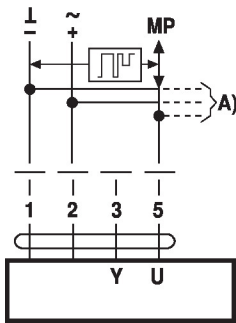
- 1) Selon le type
- 2) Résolution 1 Ohm

Une compensation de la valeur de mesure est recommandée

Fonctions

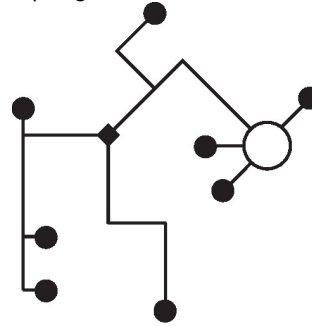
Fonctions lors d'une utilisation avec MP-Bus

Raccordement sur MP-Bus



A) nœuds MP-Bus supplémentaires (max. 8)

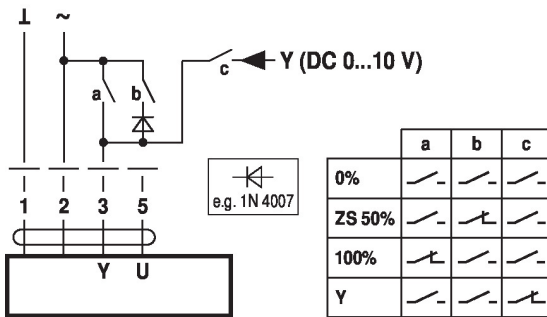
Topologie de réseau



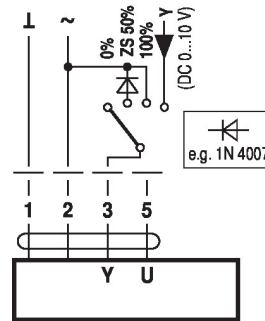
Aucune restriction en ce qui concerne la topologie du réseau (les formes en étoile, en anneau, arborescente ou mixtes sont permises).
 Alimentation et communication par le même câble à 3 fils
 • pas de protection ni torsion nécessaires
 • pas de résistances terminales requises

Câblage avec valeurs basiques (fonctionnement classique)

Commande forcée avec alimentation AC 24 V par des contacts relais

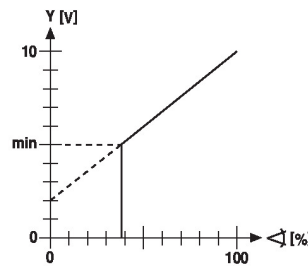
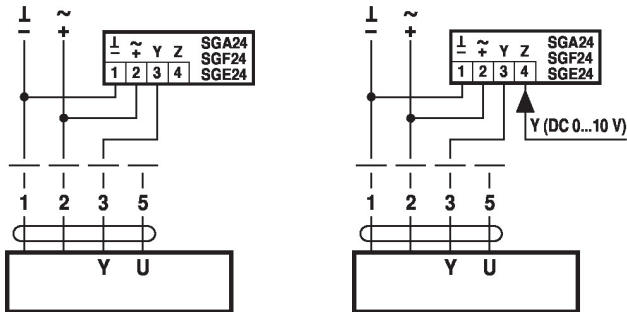


Commande forcée avec alimentation AC 24 V par un commutateur rotatif

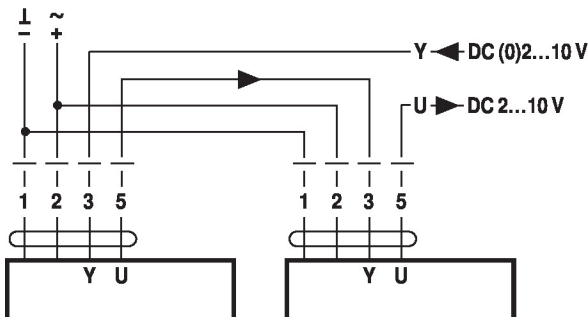


Commande à distance 0 - 100 % avec positionneur SG.

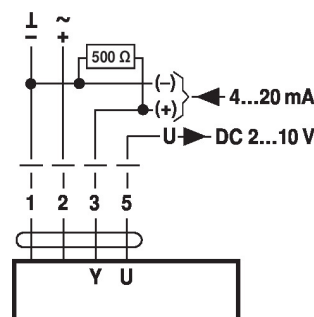
Limitation minimale avec positionneur SG.



Commande de suivi (selon la position)



Commande avec 4 - 20 mA via résistance externe

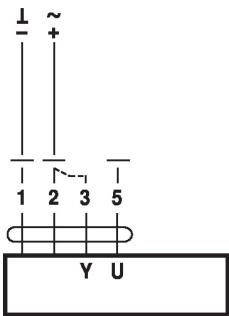


Mise en garde :
 La plage de fonctionnement doit être comprise entre DC 2...10 V. La résistance de 500 Ω convertit le signal de courant de 4...20 mA en signal de tension de 2...10 V DC.

Valeurs fonctionnelles

Procédure

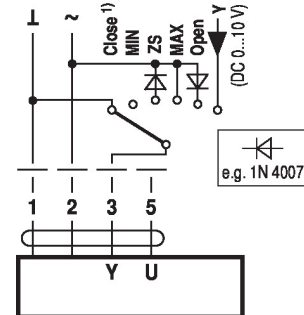
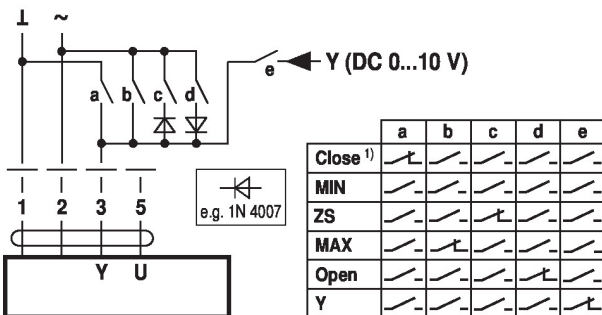
1. Appliquez une tension AC 24 V sur 1 et 2
2. Débranchez le raccordement 3 :
 - avec direction de mouvement ascendante : point de fermeture supérieur
 - avec direction de mouvement descendante : point de fermeture inférieur
3. Court-circuitez les raccordements 2 et 3 :
 - Le servomoteur tourne dans le sens opposé



Fonctions avec paramètres spécifiques (nécessite un paramétrage)

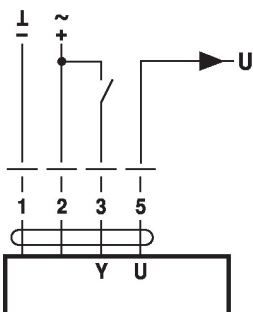
Commande forcée et limitation avec AC 24 V avec contacts de relais

Commande forcée et limitation avec alimentation AC 24 V par un commutateur rotatif

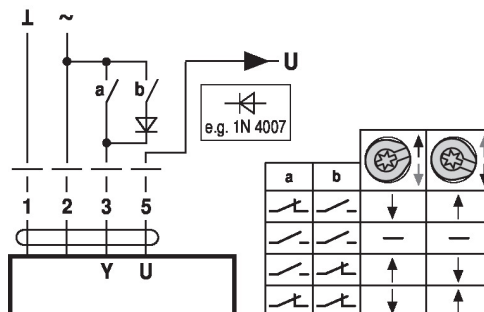


1) **Mise en garde** : Cette fonction est active uniquement si le point de départ de la plage de fonctionnement est défini sur une valeur minimale de 0,5 V.

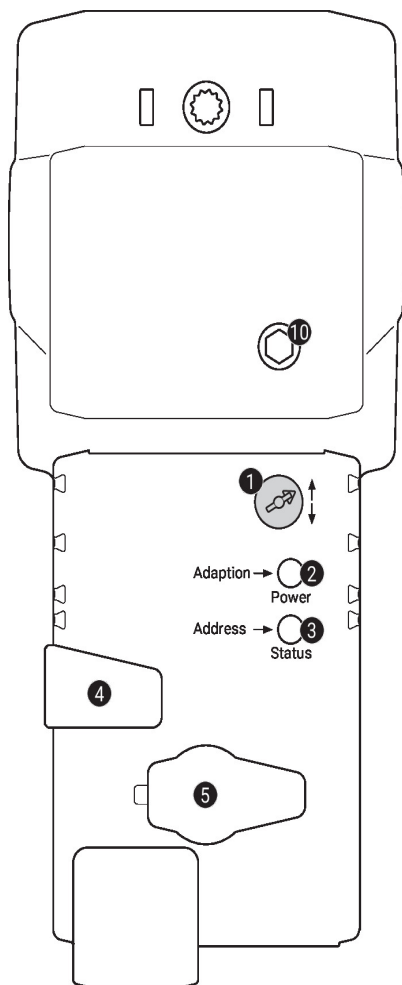
Commande - tout-ou-rien



Commande à 3 points



Éléments d'affichage et de commande


1 Commutateur de direction de la course

Commutation : La direction de la course change

2 Bouton poussoir et affichage LED en vert

Off : Pas d'alimentation ni panne

On : Fonctionnement

Pression du bouton : Déclenche l'adaptation de la course, suivi par le mode standard

3 Bouton poussoir et affichage LED en jaune

Off : Mode standard

On : Processus d'adaptation ou de synchronisation actif

Vacillant : Communication MP-Bus active

Clignotant : Demande d'adressage du MP client

Pression du bouton : Confirmation de l'adressage

4 Bouton de débrayage du servomoteur

Pression du bouton : Le servomoteur débraie, le moteur s'arrête, commande manuelle possible

Relâchement du bouton : Le moteur embraye, mode standard

5 Prise de service

Pour connecter les outils de configuration et le boîtier de paramétrages

10 Commande manuelle

Sens horaire : L'axe de servomoteur s'étend

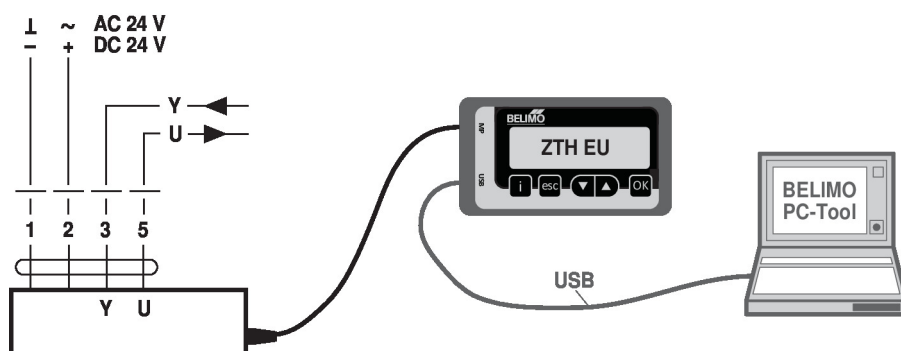
Sens anti-horaire : L'axe de servomoteur se rétracte

Service

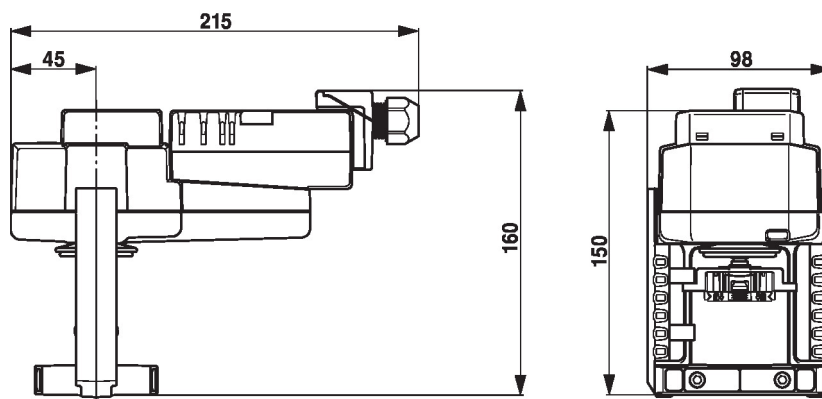
Outils de paramétrage

Le servomoteur peut être paramétré par le ZTH EU via la fiche de service. Pour un paramétrage prolongé, le PC-Tool peut être connecté.

Raccordement de ZTH EU / PC-Tool



Dimensions



Documentation complémentaire

- Gamme de produits complète pour applications hydrauliques
- Instructions d'installation des servomoteurs et/ou des vannes à siège
- Fiches techniques pour vannes à siège
- Remarques relative à la planification de projets avec vannes à siège à 2 et 3 voies
- Remarques générales pour la planification du projet
- Raccordements d'outils
- Présentation de la technologie MP-Bus
- Aperçu des partenaires de coopération MP