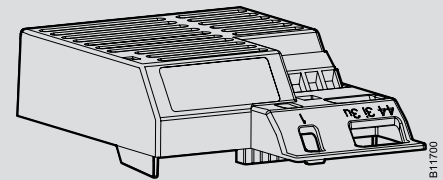


de Zubehör: 230 V-Modul / 100-110 V-Modul
 fr Accessoire: 230 V-Modul / 100-110 V-Modul
 en Accessory: 230 V-Modul / 100-110 V-Modul
 it Accessorio: 230 V-Modul / 100-110 V-Modul
 es Accesorio 230 V-Modul / 100-110 V-Modul
 sv Tillbehör: 230 V-modul / 100-110 V-modul
 nl Toebehoren: 230 V-modul / 100-110 V-modul

de Montagevorschrift
 fr Instruction de montage
 en Fitting instructions
 it Istruzioni di montaggio
 es Instrucciones de montaje
 sv Monteringanvisning
 nl Montagevoorschrift

0372332001 (230V~)
0372332002 (100-110 V~)

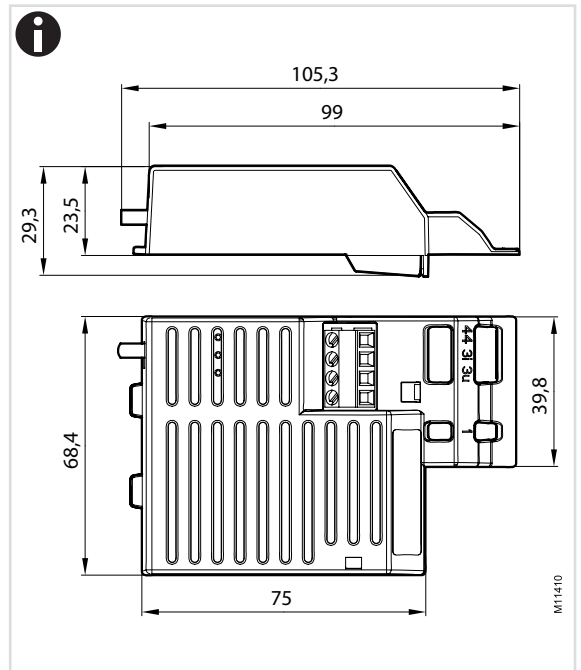
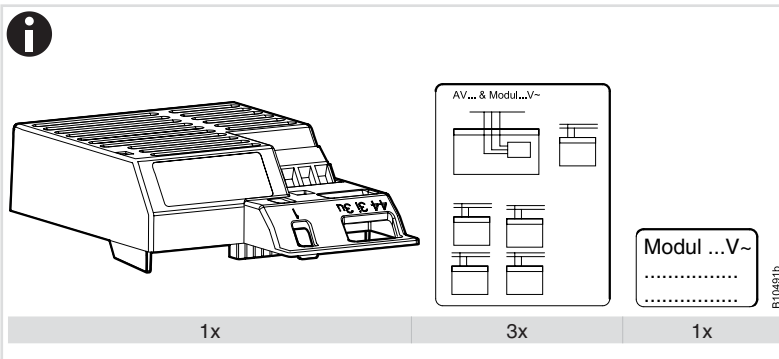
de Installationsanweisung für die Elektrofachkraft
 fr Notice d'installation pour l'électricien
 en Guidelines for the electrician
 it Informazioni per l'installatore elettrico
 es Instrucciones de instalación para el electricista
 sv Installationsinstruktion för behörig elektriker
 nl Instalatie aanwijzing voor de elektromonteur



B11700

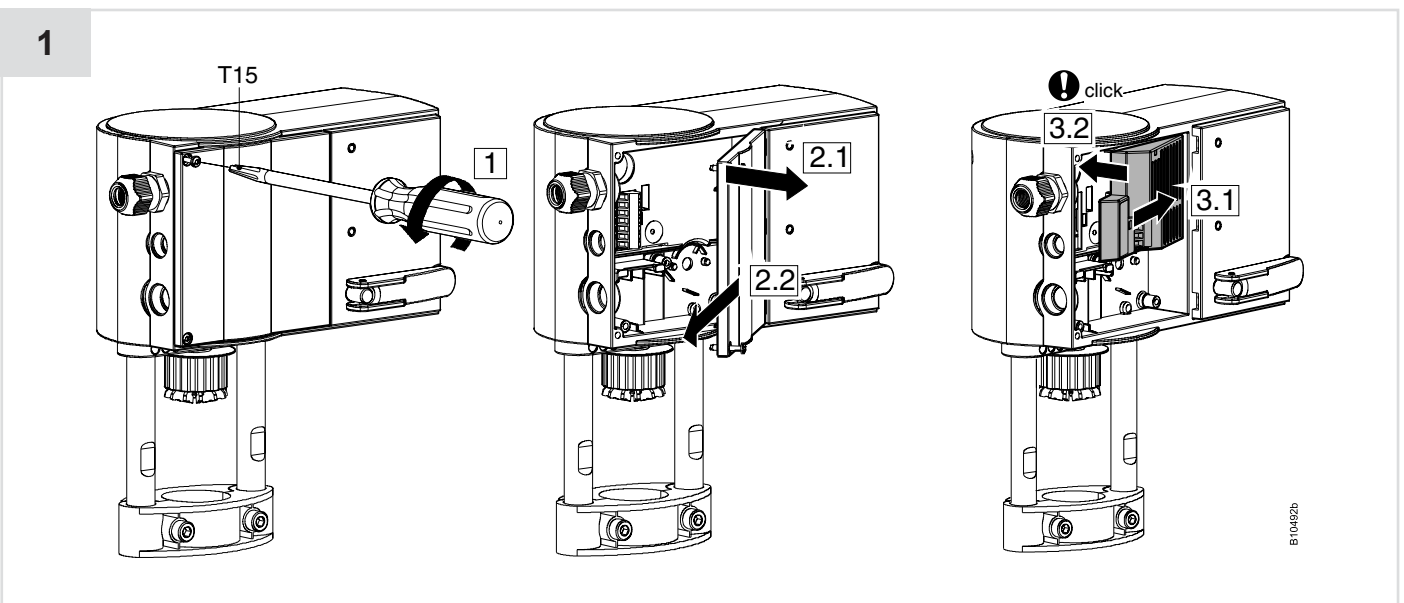


100-110 V~
230 V~

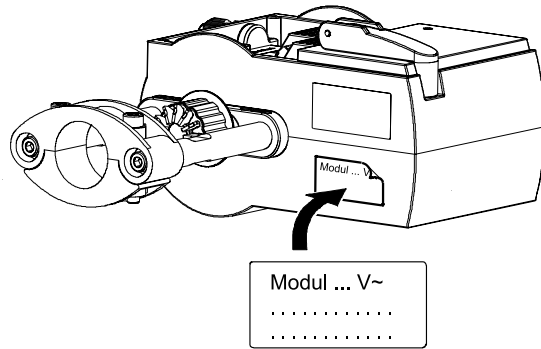
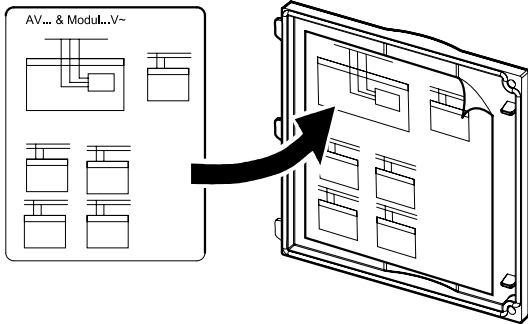


i

	T15
	3
	1



2

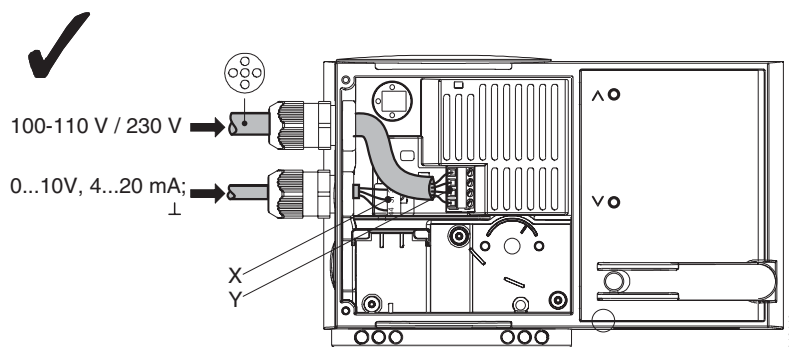
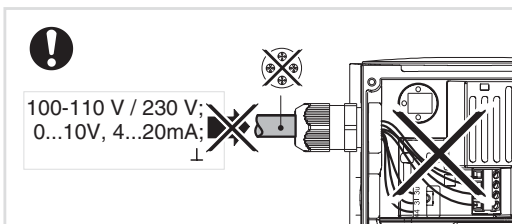


B11704

3

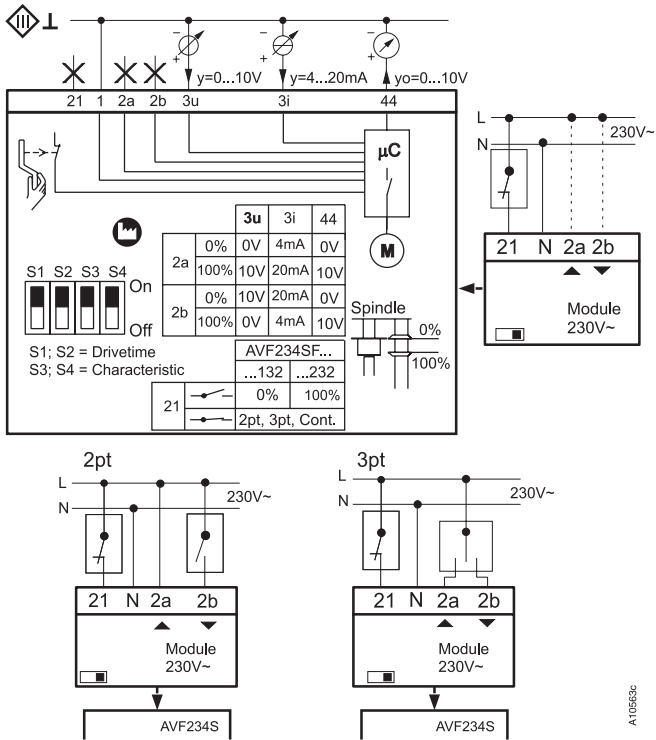
- ⚠ GEFAHR Lebensgefahr durch Stromschlag**
- Keine Verbindung zwischen Klemmenblöcke X und Y erstellen.
- ⚠ DANGER Danger d'électrocution**
- Do not make a connection between terminal blocks X and Y.
- ⚠ DANGER Danger of electrocution**
- Ne pas réaliser de connexion entre les borniers X et Y.
- ⚠ PERICOLO Pericolo di elettroconduzione**
- Non creare collegamenti fra le morsettiere X e Y.

- ⚠ PELIGRO Peligro de electrocución**
- No crear una conexión entre los bloques de bornes X e Y.
- ⚠ FARA Fara för strömstöt**
- Gör ingen anslutning mellan plintblock X och Y.
- ⚠ GEVAAR Gevaar voor elektrocutie**
- Geen verbinding tussen klemblokken X en Y maken.



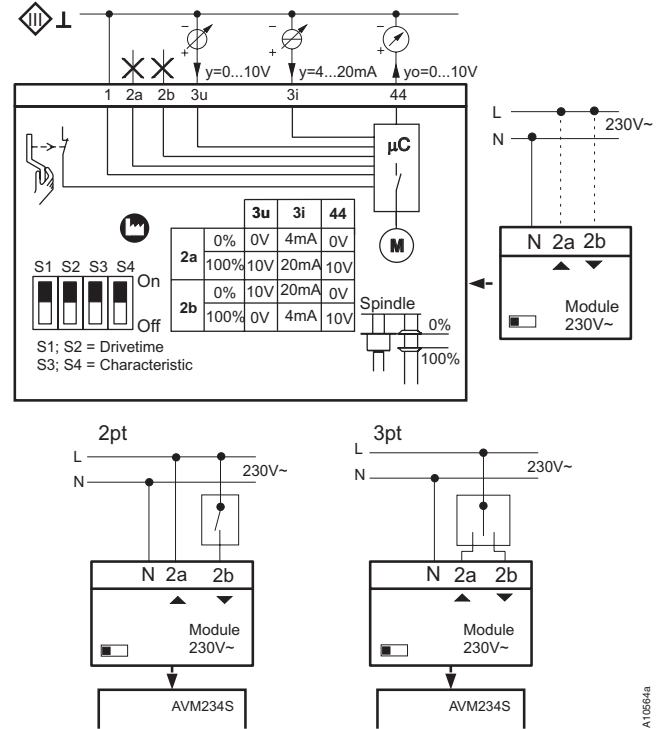
B10443a

3a 0372332001 (230 V~) – AVF234S



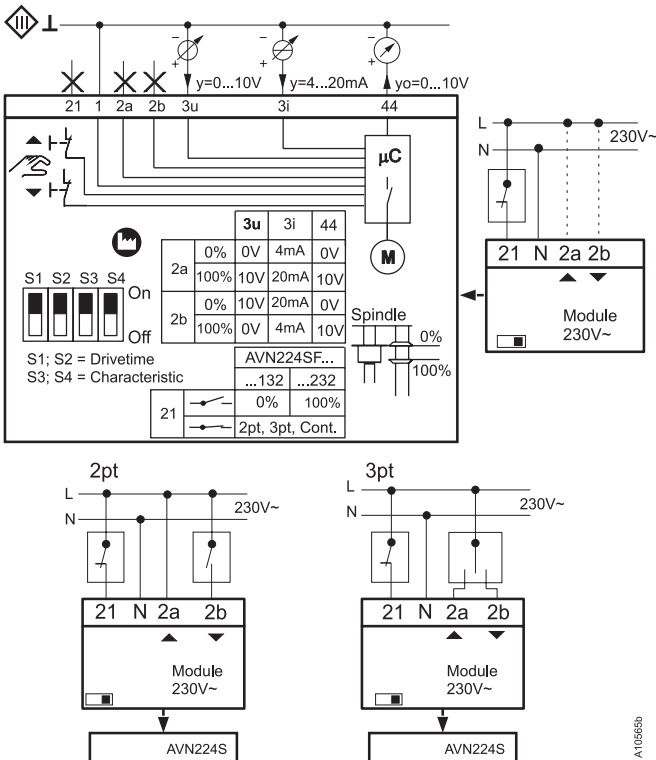
A10563c

3b 0372332001 (230 V~) – AVM234S



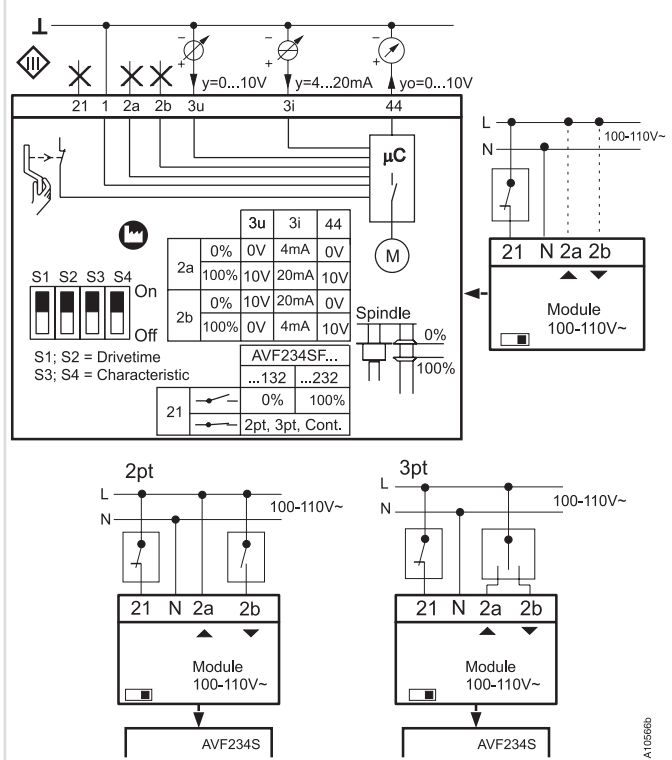
A10564a

3c 0372332001 (230 V~) – AVN224S



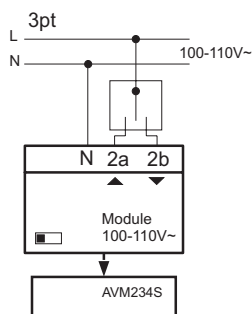
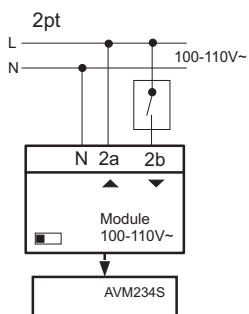
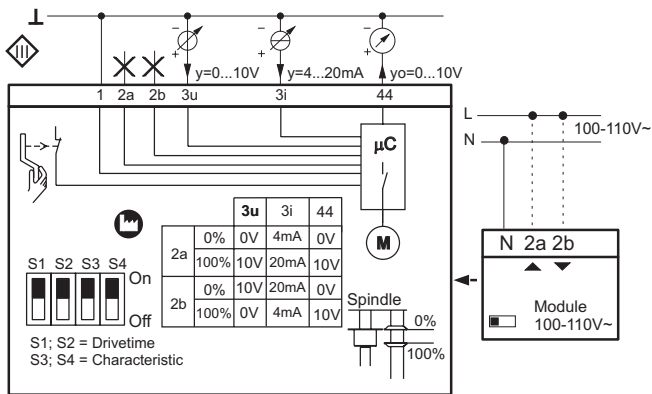
A10565b

3d 0372332002 (100-110 V~) – AVF234S



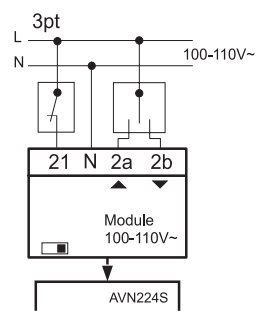
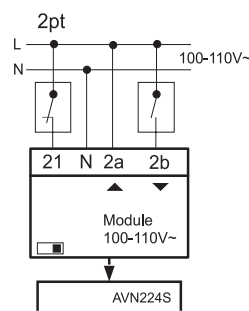
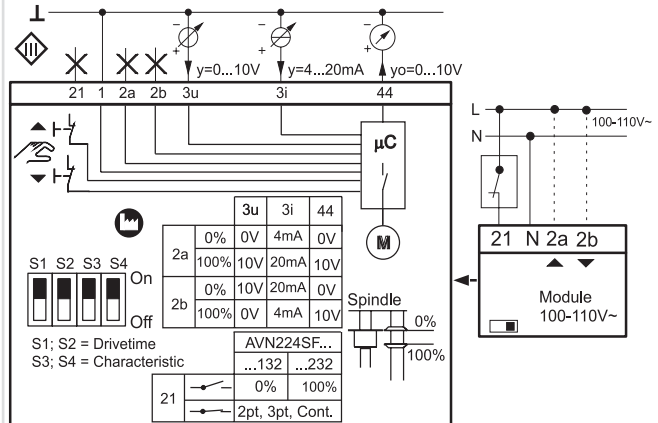
A10565b

3e 0372332002 (100-110 V~) – AVM234S



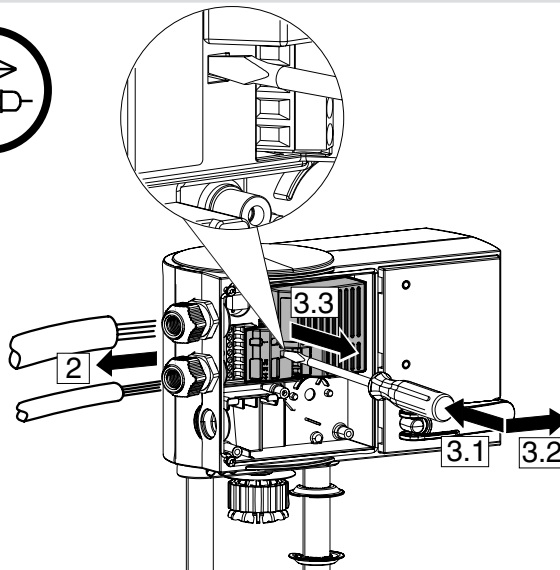
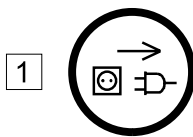
A10567a

3f 0372332002 (100-110 V~) – AVN234S



A10568b

4 de Demontage fr Démontage en Removing it Smontaggio es Desmontaje sv Demontering nl Demontage



B10496b



de www.sauter-controls.com ➔ Produkte ➔ Material und Umweltdeklaration
fr www.sauter-controls.com ➔ Produits ➔ Déclaration matériaux et environnement
en www.sauter-controls.com ➔ Products ➔ Materialdeclaration
it www.sauter-controls.com ➔ Products ➔ Materialdeclaration
es www.sauter-controls.com ➔ Products ➔ Materialdeclaration
sv www.sauter-controls.com ➔ Products ➔ Materialdeclaration
nl www.sauter-controls.com ➔ Products ➔ Materialdeclaration

de Dokument aufbewahren
fr Ce document est à conserver
en Retain this document
it Conservare il documento
es Guardar el documento
sv Spara dokumentationen
nl Document bewaren
rus Сохранить документ

© SAUTER Head Office
Fr. Sauter AG
Im Surinam 55
CH-4016 Basel
Tel. +41 61 - 695 55 55
Fax +41 61 - 695 55 10
www.sauter-controls.com
info@sauter-controls.com

Printed in Switzerland