

m0047712

Montage à plat (illustration 1)

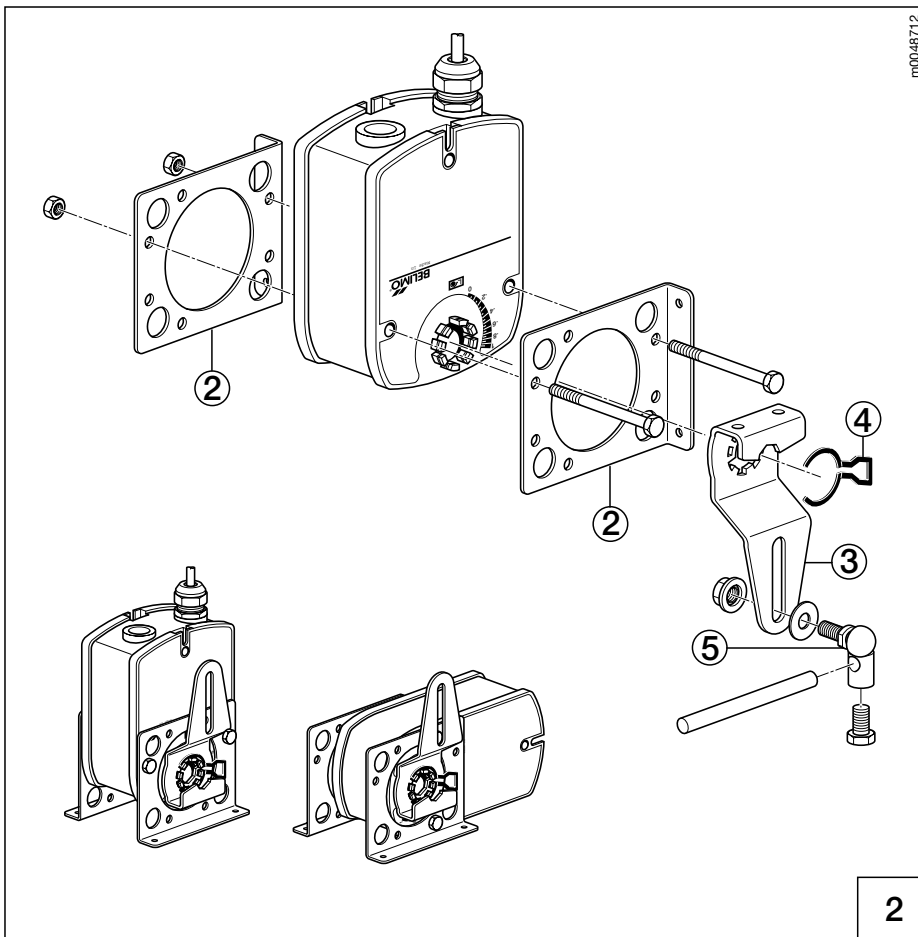
Composition de fourniture ZG-LF1

- ① 1 support de fixation LF
- ③ 1 levier de commande 1/2"
- ④ 1 circlip LF
- ⑤ 2 rotules KG8

3 vis M6 x 67
3 écrous M6
3 vis autotaraudeuses 4,2 x 13

⑥ Levier universel de clapet:
à commander séparément, non compris dans l'accessoire de montage ZG-LF...

1



m0048712

Montage latéral (illustration 2)

Composition de fourniture ZG-LF3

- ② 2 supports de fixation LF
- ③ 1 levier de commande 1/2"
- ④ 1 circlip LF
- ⑤ 2 rotules KG8

2 vis M6 x 67
2 écrous M6
4 vis autotaraudeuses 4,2 x 13

2