



VPP46..



VPI46..



VPP46..Q,  
avec point de pression test P/T



VPI46..Q,  
avec point de pression test P/T

ACVATIX™

## Vannes Combinées, PN 25

**VPP46..**  
**VPP46..Q**  
**VPI46..**  
**VPI46..Q**

Pour systèmes de Ventilation et d'Air Conditionné par pièces ou par zones

- Avec régulation de pression différentielle intégrée
- Corps de vanne en laiton, pressé à chaud, résistant à la dézincification (DZR)
- Débit volumique 30...1330 l/h,
- DN 10...DN 20
- Plage de pression différentielle 15...400 kPa
- Filetage intérieur Rp conforme à l'ISO 7-1
- Filetage extérieur G conforme à l'ISO 228-1
- Version avec points de pression tests pour la mesure du  $\Delta p$  (en option)
- Peuvent être équipées avec des moteurs:
  - SSA.. (3-points ou DC 0...10 V)
  - STA..3../STP..3.. (ToR/2-points ou PDM)
  - STA63../STP63.. (DC 0...10 V)

### Utilisation

- Dans des installations en ventilation et en Air Conditionnée pour la régulation coté eau et l'équilibrage hydraulique automatique des unités terminales comme des ventilo convecteurs, des unités à induction, des échangeurs de chaleur en chaud et en froid.
- Dans les zones de chauffage comme les systèmes de chauffage autonome, appartements, pièces individuelles, etc..
- Pour circuit fermé.

## Aperçu de la gamme

Réf. Produit	No. stock	DN	H <sub>100</sub> [mm]	raccordements		Test points	V̇ <sub>min</sub> [l/h]	V̇ <sub>100</sub> [l/h]	STA..3.. / STP..3..		SSA..	
				[inch]					Δp <sub>min</sub> [kPa]	Δp <sub>max</sub> [kPa]	Δp <sub>min</sub> [kPa]	Δp <sub>max</sub> [kPa]
VPP46.10L0.2	S55264-V101	10	2.5	G ½	Filetage extérieur	-	30	200	15	400	15	400
VPP46.15L0.2	S55264-V102	15		G ¾			30	200	15	400	15	400
VPP46.15L0.6	S55264-V103						100	575	15	400	15	400
VPP46.20F1.4	S55264-V104	20		4.5			G 1	200	1190	15	400	-
			5	220	1330	-		-	20	400		
VPP46.10L0.2Q	S55264-V105	10	2.5	G ½		Avec points de pression tests P/T	30	200	15	400	15	400
VPP46.15L0.2Q	S55264-V106	15		G ¾			30	200	15	400	15	400
VPP46.15L0.6Q	S55264-V107							100	575	15	400	15
VPP46.20F1.4Q	S55264-V108	20	4.5	G 1			200	1190	15	400	-	-
			5				220	1330	-	-	20	400
VPI46.15L0.2	S55264-V109	15	2.5	Rp ½	Filetage intérieur	-	30	200	15	400	15	400
VPI46.15L0.6	S55264-V110						100	575	15	400	15	400
VPI46.20F1.4	S55264-V111	20	4.5	Rp ¾			200	1190	15	400	-	-
			5				220	1330	-	-	20	400
VPI46.15L0.2Q	S55264-V112	15	2.5	Rp ½		Avec points de pression tests P/T	30	200	15	400	15	400
VPI46.15L0.6Q	S55264-V113						100	575	15	400	15	400
VPI46.20F1.4Q	S55264-V114	20	4.5	Rp ¾			200	1190	15	400	-	-
			5				220	1330	-	-	20	400

DN = Diamètre nominal

H<sub>100</sub> = Course nominale

V̇<sub>100</sub> = Débit volumique à travers la vanne grande ouverte (H<sub>100</sub>)

V̇<sub>min</sub> = plus petit débit volumique pré réglable à travers la vanne grande ouverte (H<sub>100</sub>)

Δp<sub>max</sub> = pression différentielle maximum admissible permise à travers la vanne de régulation, valide sur toute la gamme entière de moteur pour vanne motorisée.

Δp<sub>min</sub> = pression différentielle minimum requise à travers la vanne de régulation, afin que le régulateur de pression différentielle travaille de manière fiable.

## Installation

Réf. Produit	No de Stock.	Description
ALG..2	ALG..2	Ensemble de 2 raccords filetés pour 2 vannes 2 voies, composé de 2 raccords union, 2 disques et joints plats.
ALG..2B	S55846-Z1..	ALG..2B sont des raccords en laiton, pour des températures de fluides jusqu'à 100 °C.

## Commande

### Exemple

Réf. Produit	No de Stock	Désignation
VPP46.15L0.2	S55264-V102	Vanne combinée, PN 25, filetage extérieur
SSA61	BPZ :SSA61	Moteur 24 V DC 0..10 V

## Livraison

Les vannes combinées, moteurs et accessoires sont emballées et vendus séparément.

## Indice de révision

Voir page 13

## Combinaisons des équipements

Moteurs	Tension d'alimentation	Positionnement			force	Position moteur	Ressort de rappel	Course	Câble de connexion	Fiche produit	
		signal	Temps de course								
			2.5 mm								
SSA31	AC 230 V	3-points	150 s	60 s/mm	100 N		-	2.5 mm 5 mm	1.5 m	N4893	
SSA81	AC 24 V		DC 0...10 V	75 s							30 s/mm
SSA61											
SSA31/00	AC 230 V	3-points	150 s	60 s/mm				A commander séparément			
SSA81/00	AC 24 V	DC 0...10 V	75 s	30 s/mm							
SSA61/00											
SSA61EP/00											
STA23..	AC 230 V	2-points	210 s	80 s/mm	100 N	NC	✓	2.5 mm max. 4.5 mm	Voir fiche produit	N4884	
STA73..	AC 24 V	2-points, PDM	270 s	110 s/mm							
STA63..		DC 0...10 V	30 s	12 s/mm							
STP23..	AC 230 V	2-points	210 s	80 s/mm		NO					
STP73..	AC 24 V	2-points, PDM	270 s	110 s/mm							
STP63..		DC 0...10 V	30 s	12 s/mm							

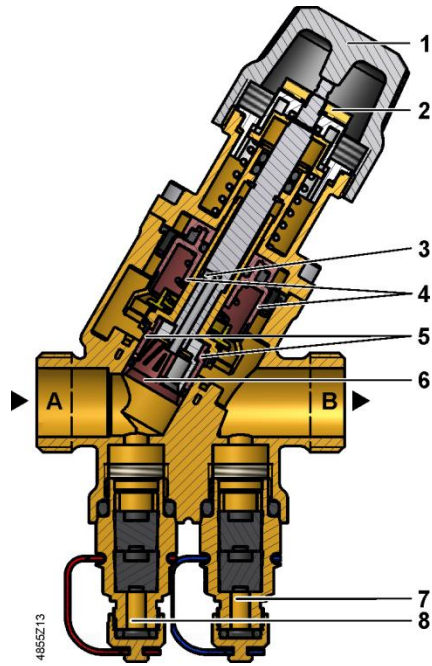
2-points = ToR = Tout ou rien

## Raccords

Vannes combinées		Set de raccordement		
Filetage externe		Fonte malléable	Laiton	
Réf. Produit	Stock no.	Type / Stock no.	Réf. Produit	No de Stock
VPP46.10L0.2	S55264-V101	-	ALG132 <sup>1)</sup>	ALG132
VPP46.15L0.2	S55264-V102	-	ALG142 <sup>1)</sup>	ALG142
VPP46.15L0.6	S55264-V103	-	ALG142 <sup>1)</sup>	ALG142
VPP46.20F1.4	S55264-V104	ALG152	ALG152B <sup>2)</sup>	S55846-Z100
VPP46.10L0.2Q	S55264-V105	-	ALG132 <sup>1)</sup>	ALG132
VPP46.15L0.2Q	S55264-V106	-	ALG142 <sup>1)</sup>	ALG142
VPP46.15L0.6Q	S55264-V107	-	ALG142 <sup>1)</sup>	ALG142
VPP46.20F1.4Q	S55264-V108	ALG152	ALG152B <sup>2)</sup>	S55846-Z100

<sup>1)</sup> Raccord fileté coté tube: Filetage intérieur

<sup>2)</sup> Utilisable jusqu'à une température maximum de fluide de 100 °C



- 1 Bouton manuel de réglage
- 2 Bague graduée de pré réglage
- 3 L'ouverture du régulateur de pression différentielle est liée avec la sortie port B
- 4 Régulateur de pression différentielle
- 5 Orifice pour le pré réglage
- 6 Vanne de régulation de débit
- 7 point de pression test avec attache bleue P-
- 8 point de pression test avec attache rouge, P+
- A Entrée fluide port A
- B Sortie fluide port B

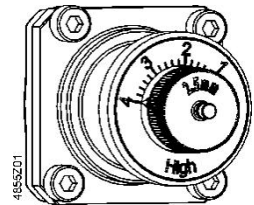
vannes combinées VP..46..Q (ici) sont équipées avec les points test de pression P/T.

**Principe de fonctionnement**

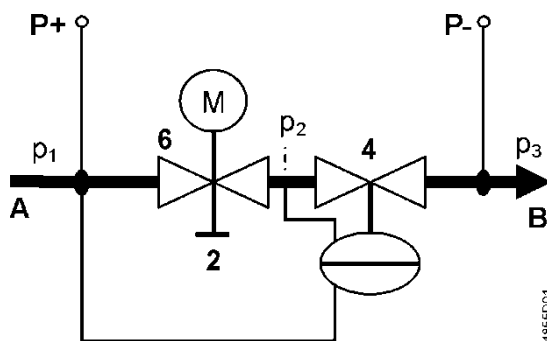
Le fluide à l'entrée de la vanne (entrée port A) traverse l'orifice variable pré réglé (5) qui est connecté à la bague graduée (2) qui sert au pré réglage du débit volumique maxi désiré. Ensuite, le fluide passe à travers la vanne de régulation de débit (6) à caractéristique linéaire et à course respective de 2,5 mm (DN10 à 15) et 5 mm (DN20).

Le moteur (non représenté ici) ouvre et positionne précisément la vanne de régulation (6).

Avant de quitter la vanne combinée, le fluide passe par un régulateur de pression différentielle mécanique(4). Ce régulateur de pression différentielle est le cœur de la vanne combinée, il assure que le débit volumique sélectionné est maintenu tout au long de la plage de travail et de façon indépendamment de la pression d'entrée  $p_1$ . Les vannes combinées VP..46..Q sont équipées en plus de 2 points tests de pression (P+ ;P-), qui permet de mesurer la pression différentielle à travers la vanne combinée. Pour cela, le manomètre électronique ALE10 et les lignes de mesures ALE11 peuvent-être utilisés



Bague graduée pour pré réglage (2)



P- = port P/T, point test de pression avec attache bleue (7)  
 P+ = port P/T, point test de pression avec attache rouge (8)

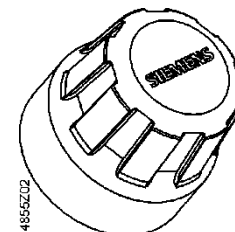
- A Entrée fluide (port entrée)
- B Sortie fluide (port sortie)
- 2 Bague graduée de pré réglage du débit
- 4 Régulateur de pression différentiel qui maintient la pression  $p_1 - p_2$  à travers la vanne de régulation de débit (6) pré régler à un niveau constant
- 6 Vanne régulée grâce au moteur accouplé
- $p_1$  = pression à l'entrée de la vanne combinée
- $p_2$  = pression à la sortie de la vanne de régulation de débit
- $p_3$  = pression à la sortie de la vanne combinée

## Réglage manuel

Le bouton de réglage manuel (1) est prêt équipé pour protéger l'axe de la vanne et le mécanisme de pré réglage et facilite le réglage manuel de la vanne combinée durant la mise en service.

### Réglage Usine:

La vanne est fermée et doit être complètement ouverte avec le bouton manuel afin de rincer l'installation.



## Accessoires

Réf. Produit	No. de Stock		Description
<b>ALE10</b>	<b>ALE10</b>		<p>Manomètre Electronique sans câbles de mesure, ni embouts, ni piles. Plage de mesure 700 kPa, max. Une pression différentielle supérieure à 1000 kPa détruira la sonde de pression. Pour mesurer la différence de pression entre P+ et P- de la vanne combinée (vous référer au diagramme sous "Principe de fonctionnement" à la page 3).</p> <p>Fonctions du manomètre:</p> <ul style="list-style-type: none"> <li>• Départ/Arrêt</li> <li>• Position zéro Automatique</li> <li>• Affichage retro éclairé</li> <li>• Affichage: "OUT" → en dehors de la plage de mesure</li> <li>• Fonctions maintenance</li> </ul>
<b>ALE11</b>	<b>ALE11</b>		<p>Lignes de mesure et embouts droits utilisable pour les vannes combinées SIEMENS. Equipées avec des raccord G 1/8" avec 2 aiguilles de 40 mm.</p>
<b>ALP45</b>	<b>ALP45</b>		<p>Pièces détachées Ports P/T (Jeu de 2 pièces) L'ensemble comprend 1 pièce avec une attache rouge et une pièce avec une attache bleue Port: Filetage extérieur G 1/8" selon ISO 228 Raccord au corps de vanne: G 1/4" selon ISO 228, joint torique inclus</p>
<b>ALP46</b>	<b>S55264-V115</b>		<p>Bouchon obturateur pour ports P/T Raccord au corps de vanne: G 1/4" selon ISO 228, inclus joint O-ring</p>
<b>ALP47</b>	<b>S55264-V116</b>		<p>Vanne de purge avec joint torique Port: Filetage extérieur G 1/2" selon ISO 228, Raccordement au corps de vanne: G 1/4" selon ISO 228, Joint torique inclus.</p>
<b>ALP48</b>	<b>S55264-V117</b>		<p>Prise de pression combines P/T et vanne de purge avec attaché rouge, longueur 2" Port: Filetage extérieur G 1/8" selon ISO 228, Raccord au corps de vanne: G 1/4" selon ISO 228, Joint torique inclus</p>
<b>ALP49</b>	<b>S55264-V118</b>		<p>Ports Long P/T (set of 2 pièces) L'ensemble comprend 1 pièce avec une attache rouge et une pièce avec une attache bleue Port: Filetage extérieur G 1/8" selon ISO 228, Raccord au corps de vanne: G 1/4" selon ISO 228, Joint torique inclus</p>
<b>ALP50</b>	<b>S55264-V119</b>		<p>Capuchon noir de protection de vanne.</p>

Exemple d'ingénierie

Les bases du calcul

1. Déterminer la demande en énergie Q [kW]
2. Déterminer la température différentielle ΔT [K]
3. Calculer le débit volumique
 
$$\dot{V} = \frac{Q[\text{kW}] \cdot 1000}{1.163 \cdot \Delta T[\text{K}]} \left[ \frac{\text{l}}{\text{h}} \right]$$
4. Sélectionner la vanne combinée adéquate
  - type de raccordement aux tubes (filetage intérieur ou extérieur)
  - avec ou sans ports P/T
5. Déterminer le réglage du cadran en utilisant la table ci-dessous "Débit volumique/ valeur de pré-réglage"

Exemple

1. Étant donné un échangeur de chaleur de Q = 1.9 kW
2. Température différentielle (départ - retour) ΔT = 6 K
3. Débit volumique
 
$$\dot{V} = \frac{1.9 \text{ kW} \cdot 1000}{1.163 \cdot 6 \text{ K}} = 272,28 \text{ l/h}$$

Note: Vous pouvez aussi déterminer le débit volumique à l'aide de la règle glissante.

4. La vanne doit avoir un raccordement par filetage extérieur selon ISO 228-1 et un DN15.
5. Sélection de la vanne combinée:  
VPP46.15L0.6 (raccordement par filetage extérieur, par de prise de pression P/T, débit volumique nominal: 600 l/h)
6. Déterminer le réglage du cadran en utilisant la table ci-dessous "Débit volumique/ valeur de pré-réglage":  
Débit volumique 270 l/h  
Valeur du réglage 1.8

**Débit volumique/cadran de pré-réglage** Tables pour déterminer le réglage du cadran selon le débit volumique désiré

VPP46.10L0.2, VPP46.10L0.2Q, VPP46.15L0.2, VPP46.15L0.2Q, VPI46.15L0.2, VPI46.15L0.2Q 200 l/h nominal

[l/h]				30	35	40	50	60	70	80	90	100	110	120	130	140	150	160	170	180	190	200
Dial	Min.	0.2	0.4	0.5	0.6	0.8	1	1.2	1.4	1.6	1.8	2	2.2	2.4	2.6	2.8	3	3.2	3.4	3.6	3.8	Max.

VPP46.15L0.6, VPP46.15L0.6Q, VPI46.15L0.6, VPI46.15L0.6Q 600 l/h nominal

[l/h]				100	115	130	160	180	210	240	270	300	320	350	380	410	440	460	490	520	550	575
Dial	Min.	0.2	0.4	0.5	0.6	0.8	1	1.2	1.4	1.6	1.8	2	2.2	2.4	2.6	2.8	3	3.2	3.4	3.6	3.8	Max.

VPP46.20F1.4, VPP46.20F1.4 Q, VPI46.20F1.4, VPI46.20F1.4Q avec STA/STP 1200 l/h nominal

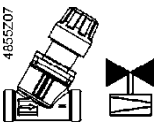
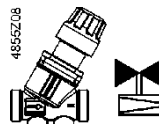
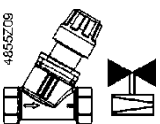
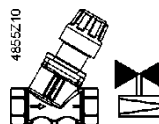
[l/h]				200	260	310	380	430	490	550	610	660	730	780	840	900	960	1010	1070	1130	1190	
Dial	Min.	0.2	0.4	0.5	0.6	0.8	1	1.2	1.4	1.6	1.8	2	2.2	2.4	2.6	2.8	3	3.2	3.4	3.6	3.8	Max.

VPP46.20F1.4, VPP46.20F1.4Q, VPI46.20F1.4, VPI46.20F1.4Q avec SSA.. 1400 l/h nominal

[l/h]				220	290	350	420	480	550	610	680	740	810	870	940	1000	1070	1130	1200	1260	1330	
Dial	Min.	0.2	0.4	0.5	0.6	0.8	1	1.2	1.4	1.6	1.8	2	2.2	2.4	2.6	2.8	3	3.2	3.4	3.6	3.8	Max.

- Plage de pré-réglage linéaire pour VDI/VDE 2173
- Plage de pré-réglage linéaire
- Plage de pré-réglage non autorisée

## Information pour l'ingénierie

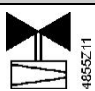
Vanne	Symboles / Direction du débit		Débit en mode régulé	Axe vanne	
	VP..46..	VP..46..Q		rétracté	sorti
Vanne combinée VPP46..			variable	fermé	ouvert
Vanne combinée VPI46..			variable	fermé	ouvert



**L'indication de la direction du débit (flèche sur le corps de vanne) est obligatoire!**

Les vannes doivent être préférablement montées sur le tube de retour où la température est plus basse et où la bague d'étanchéité est moins sollicitée en tension.

Symboles

Symbole utilisé dans les catalogues et les fiches d'application	Symbole utilisé dans les diagrammes
	Il n'y a pas de symbole standard pour les vannes combinées dans les diagrammes.

Recommandation

Un filtre à tamis ou un piège à boue doit être monté en amont de la valve pour améliorer la fiabilité. Retirer la saleté, limaille, résidu de soudure, etc. venant des tubes et vannes. Ne pas isoler l'accouplement du moteur, une circulation d'air doit être assuré !

## Information de montage

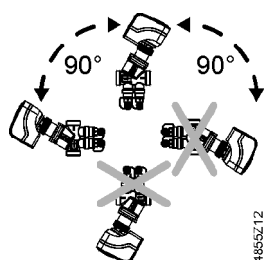
Vanne combinée et moteur peuvent être assemblés directement sur le site.

Des outils ou ajustements spéciaux ne sont pas requis.

Avant de monter le moteur, le débit volumique requis doit être défini.

La vanne est fournie avec des Instructions de montage (74 319 0649 0).

Positions de montage

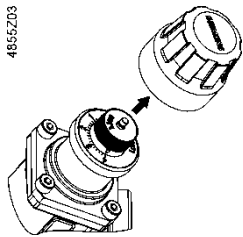


## Information pour l'installation

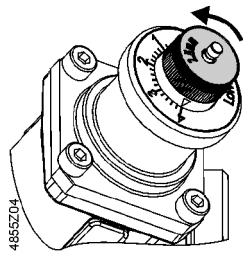
### Préréglage

Avant de monter le moteur, le préréglage doit être effectué comme suit:

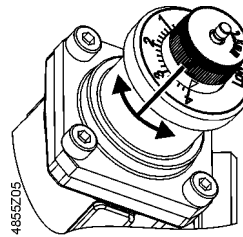
1. Retirer le bouchon de la vanne combinée.



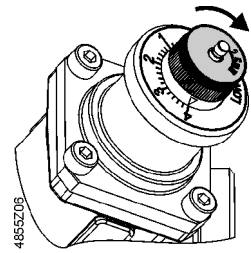
2. Desserrer la molette.



3. Ajuster le numéro de préréglage avant le bouton blanc.

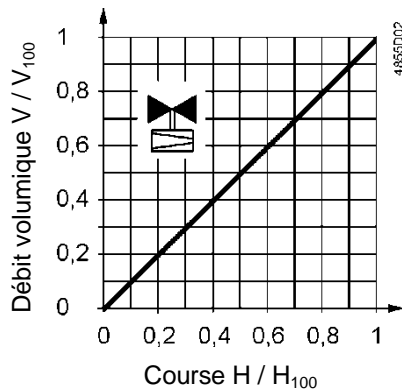


4. Resserrer la molette à la main.



### Caractéristiques de la vanne

VP..46.., VP..46..Q



### Remarques pour la mise en service



Les vannes doivent être mises en service avec le bouton de réglage manuel ou directement avec le moteur accouplé. L'impact d'une forte pression peut endommager la fermeture de la vanne.



La vanne combinée doit être ouverte lors du rinçage ou du test de pression du système.



La pression différentielle  $\Delta p_{\max}$  à travers le chemin de régulation de la vanne ne doit pas excéder 400 kPa.

### Réglage Manuelle

Lorsque le capuchon/bouton de réglage manuel est tourné dans le sens antihoraire ou lors que le moteur est manœuvré manuellement, la vanne s'ouvre. Le moteur ferme la vanne. La vanne est livrée complètement ouverte. Le bouton manuel n'est pas conçu pour un fonctionnement manuel permanent.

### Information de maintenance

La vanne combinée V..P46.. est libre de maintenance.



Lorsque le service de maintenance travaille sur la vanne et/ou le moteur:

- Eteindre la pompe et déconnecter l'alimentation en tension.
- Fermer la vanne d'isolement du réseau hydraulique.
- Faire chuter totalement la pression dans les tubes de l'installation et accepter le refroidissement complet des tubes.

Dé câbler les connexions électriques si nécessaire.

### Bague d'étanchéité

La bague d'étanchéité de la tige ne peut être échangée. Si une fuite intervient, la totalité



de la vanne doit-êre changée.

#### Mise au rebus



En raison des différents types de matériel utilisés, la vanne doit être démontée préalablement avant élimination. Le traitement spécial de certains composants de la vanne, peut être requis par la loi ou peut être judicieux d'un point de vue écologique.

**La législation locale en vigueur doit être respectée.**

#### Garantie

---

Les applications selon les données techniques fournies sont garanties seulement si les vannes sont utilisées accouplées avec des moteurs Siemens listés à la page 3 sous le chapitre "combinaison des équipements". Toute garantie par Siemens devient nulle, lorsque la vanne combinée est utilisée avec des servomoteurs d'une autre fabrication.

## Données Techniques

Données Fonctionnelles	Classe PN	PN 25 selon EN 1333
	Pression d'utilisation admissible	2.500 kPa (25 bar) selon ISO 7628 / EN 1333
	Plage de régulation de la pression différentielle	
	DN 10...DN 15	15...400 kPa
	DN 20	20...400 kPa
	Caractéristiques de la vanne	Linéaire selon VDI/VDE 2173 ou Linéaire
	Taux de fuite DN 10...DN 20	Classe IV (0...0.01% du débit volumique $V_{100}$ ) selon EN 1349
	Fluide admissible	Eau chaude basse température, eau glacée eau avec antigel. Recommandation: Traitement de l'eau selon VDI 2035
	Température fluide:	
	Vanne avec moteur	1...110 °C
	Température ambiante admissible	1...50 °C
	Course nominale DN 10...DN 15	2.5 mm
	DN 20	5 mm
Normes	Directive Equipment de pression	PED 97/23/EC
	Accessoires de pression	Conformément à l'article 1, section 2.1.4
	Groupe fluide 2 DN 10...DN 20	Sans marquage CE conformément à l'article 3, (pratique judicieuse de ingénierie)
	Compatibilité environnementale	ISO 14001 (Environnementale) ISO 9001 (Qualité) SN 36350 (Produits compatible pour l'environnement) RL 2002/95/EG (RoHS)
Matériaux	Corps de vanne, raccord, siège, bague étanchéité et points test	Laiton moulé, haute résistance à la dézincification (DZR), CW602N
	Tige axe, ressort	Acier inox
	Elément de pré réglage	PTFE, PPO, POM C and ABS
	Régulateur	PPS
	Joints	EPDM 281 (O-ring)
Dimensions / poids	Dimensions	Se référer au § "Dimensions" à la page 12
	Raccordement vissé VPP46..	G selon ISO 228-1 (filetage externe)
	VPI46..	Rp selon ISO 7-1 (filetage interne)
	Accouplement moteur	M30 x 1.5 mm
	Points de pression test (ports P/T-)	G ¼" (raccordement au corps de vanne) 2 mm x 40 mm (Aiguilles)
	Poids	Se référer au § "Dimensions" à la page 12

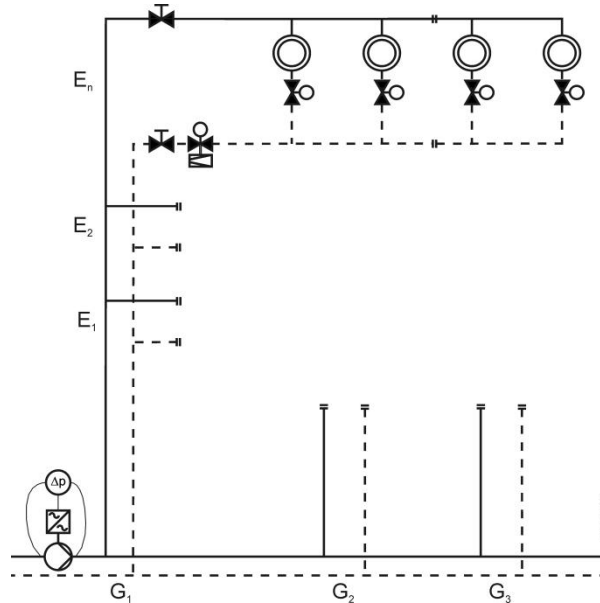
## Exemple d'application

Des vannes combinées dans une installation HVAC avec des pompes à vitesse variable procure une haute efficacité énergétique. La pompe doit être dimensionnée pour la branche ou le consommateur le plus critique du système, usuellement le plus éloigné de la pompe – pour obtenir assez de pression (courbe de la pompe).

Donc il est recommandé d'utiliser une pompe à vitesse variable en mode pression constante avec retour du point de fin pour maintenir une pression différentielle minimum à travers la vanne critique.

### Bâtiment Résidentiel

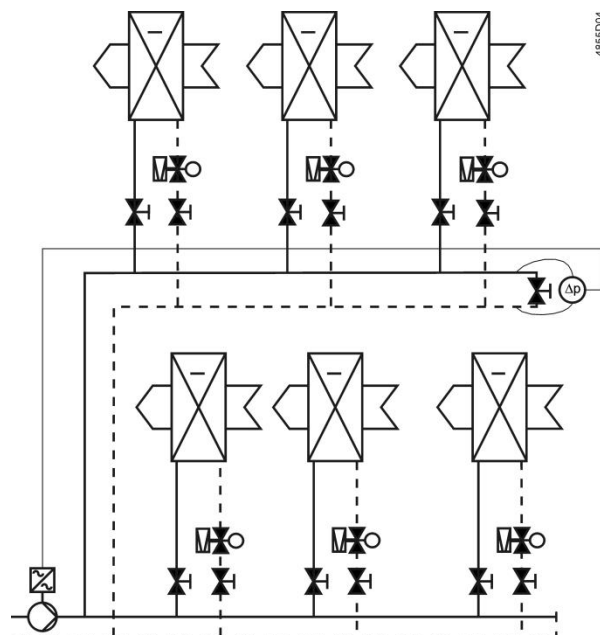
Exemple de bâtiment résidentiel avec système de chauffage indépendant par appartement.



E = Sol      G = Groupe ou zone

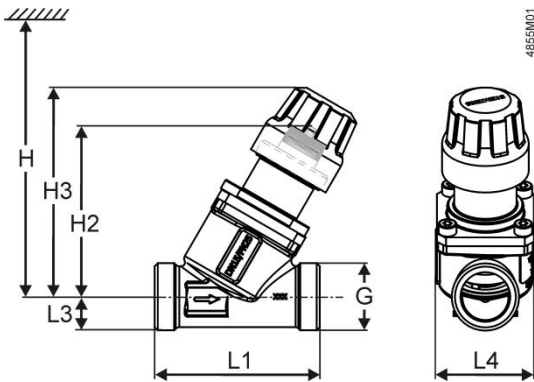
### Bâtiment Non Résidentiel

Exemple de bâtiment commercial avec ventilo convecteurs ou échangeurs de chaleur pour le chauffage ou le refroidissement:

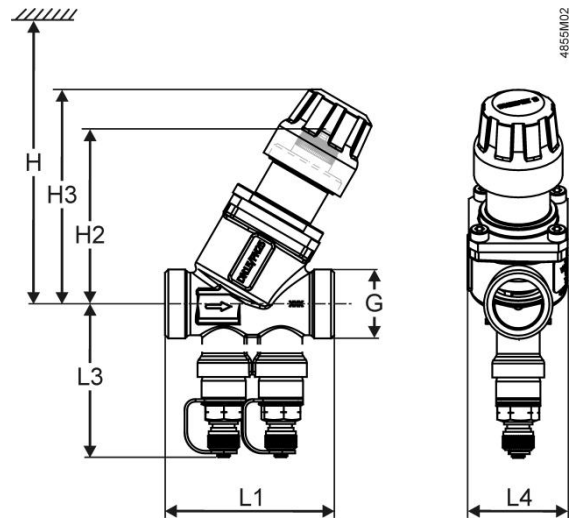


## Dimensions

### VPP46..

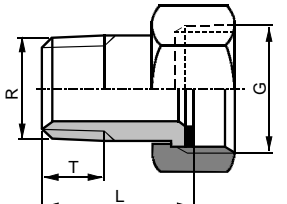
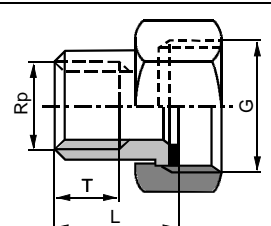


### VPP46..Q



Vannes	DN	G	L1	L3	L4	H2	H3	H <sup>1)</sup>		Poids
								SSA..	STA..3.. / STP..3..	
		[pouce]	[mm]	[mm]	[mm]	[mm]	[mm]	[mm]	[mm]	[kg]
VPP46.10L0.2	10	½	65	10.5	38	68.5	83.5	170	160	0.329
VPP46.15L0.2	15	¾		13.2		67.3	82.2			0.348
VPP46.15L0.6				13.2		67.3	82.2			0.348
VPP46.20F1.4	20	1	70	13.6		67.5	82.5			0.386
VPP46.10L0.2Q	10	½	65	54.8		68.5	83.5			0.429
VPP46.15L0.2Q	15	¾		55.5		67.3	82.2			0.429
VPP46.15L0.6Q				55.5		67.3	82.2			0.429
VPP46.20F1.4Q	20	1	70	57.3	67.5	82.5	0.486			

<sup>1)</sup> Hauteur totale avec moteur

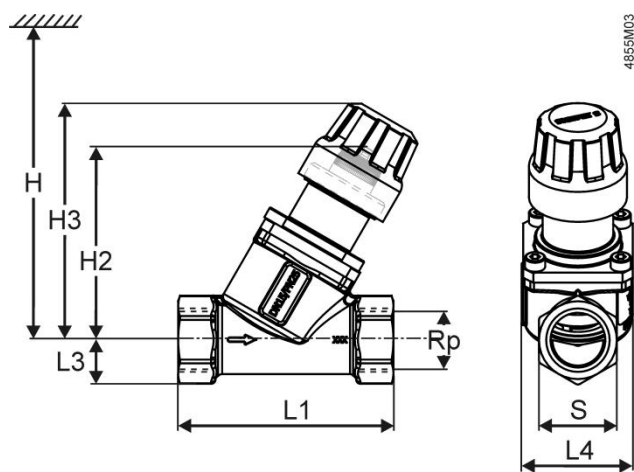
Sets de raccords filetés avec joint plat			
ALG..2: set de 2 raccords filetés	ALG132 ALG142	Coté tube avec filetage externe R	
	ALG152 ALG152B	Coté tube avec filetage interne Rp	

Type ALG..	Pour le type de vanne	DN	G	R	Rp	L	T
Fonte malléable	Laiton <sup>1)</sup>		[Pouce]	[Pouce]	[Pouce]	[mm]	[mm]
	ALG132	VPP46.10..	10	G ½	R ⅜	≈ 24	≈ 9
	ALG142	VPP46.15..	15	G ¾	R ½		≈ 29.5
ALG152	ALG152B	VPP46.20..	20	G 1	Rp ½	≈ 23	≈ 13

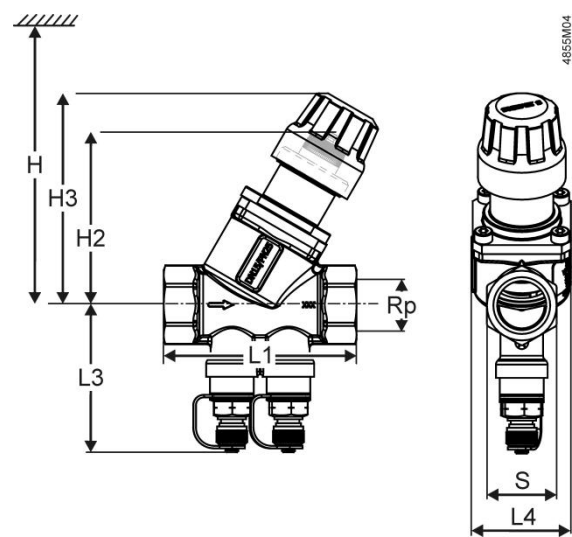
<sup>1)</sup> Température fluide maxi 100 °C

• Coté vanne: filetage cylindrique selon ISO 228-1, coté tube: avec filetage cylindrique selon ISO 7-1

### VPI46..



### VPI46..Q



Vannes	DN	Rp	S	L1	L3	L4	H2	H3	H <sup>1)</sup>		Poids
									SSA..	STA..3.. / STP..3..	
		[pouce]	[mm]	[mm]	[mm]	[mm]	[mm]	[mm]	[mm]	[mm]	[kg]
VPI46.15L0.2	15	½	27	75	15.2	38	67.3	82.4	170	160	0.392
VPI46.15L0.6					15.2		67.3	82.4			0.392
VPI46.20F1.4	20	¾	32	79	17.9		67.5	82.5			0.433
VPI46.15L0.2Q	15	½	27	75	60.2		67.3	82.4			0.504
VPI46.15L0.6Q					60.2		67.3	82.4			0.504
VPI46.20F1.4Q					20		¾	32			79

<sup>1)</sup> Hauteur totale avec moteur

### Indice de révision

Référence Produit	Date code + indice de révision → A.	Date code + indice de révision → A.	Date code + indice de révision → A.
VPP46.10L0.2	..A	VPP46.10L0.2Q	..A
VPP46.15L0.2	..A	VPP46.15L0.2Q	..A
VPP46.15L0.6	..A	VPP46.15L0.6Q	..A
VPP46.20F1.4	..A	VPP46.20F1.4Q	..A
VPI46.15L0.2	..A	VPI46.15L0.2Q	..A
VPI46.15L0.6	..A	VPI46.15L0.6Q	..A
VPI46.20F1.4	..A	VPI46.20F1.4Q	..A

