

TSHK 681, 682 : Régulateur de température ambiante pour ventilo-convecteur à affichage numérique

Votre atout en matière d'efficacité énergétique

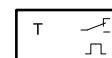
Permet la commande de composants CVC en fonction des besoins ainsi que la désactivation automatique pendant les temps morts.

Caractéristiques

- Afficheur LCD de la température ambiante ou de la valeur de consigne, deux touches (\pm) pour le réglage de la valeur de consigne
- Sortie pour le chauffage ou le refroidissement selon le type de connexion ou inversion de sens à l'aide d'un interrupteur externe
- Avec interrupteur principal de tension de secteur et interrupteur à glissière de trois vitesses de ventilateur
- Convient au montage mural ou encastré
- Électronique d'évaluation et relais de commutation
- Régulation de température quasi-continue
- Commande cadencée à 2 points
- Régulation individuelle de la température ambiante dans les locaux d'habitation et les locaux professionnels pour la commande de chauffages électriques, servomoteurs thermiques, ventilateurs ou groupes frigorifiques dans des climatisations p. ex.



TSHK68*F001



Caractéristiques techniques

Alimentation électrique		
Tension d'alimentation ¹⁾	230 V~, env. ± 10 , 50...60 Hz	
Valeurs caractéristiques		
Plage de réglage	5...30 °C ; résolution 0,5 °C	
Bande proportionnelle	3 K	
Affichage de la valeur instantanée	0...40 °C ; résolution 0,1 °C	
Hystérésis ²⁾	env. $\pm 0,1...0,5$ K	
Période de commutation minimale	Env. 18 min (E = 0,5)	
Constante de temps dans l'air au repos	20 min	
Temps mort dans l'air au repos	2 min	
Constante de temps dans l'air en mouvement (0,2 m/s)	15 min	
Temps mort dans l'air en mouvement (0,2 m/s)	1 min	
Conditions ambiantes		
Température ambiante adm.	0...55 °C	
Sorties		
Charge	3(2) A, 230 V~	
Charge sur le ventilateur	6(3) A, 230 V~	
Structure constructive		
Poids	0,18 kg	
Boîtier	Blanc pur (RAL 9010)	
Matériau du boîtier	Thermoplastique difficilement inflammable (classification d'inflammabilité UL94 HB)	
Embase	Thermoplastique noir avec sonde NTC	

¹⁾ 10 % de tension supplémentaire donne : bande P env. 4 K, période de commutation 15 min, réduction de la valeur instantanée env. 0,5 K

²⁾ L'appareil est synchronisé électroniquement. Lorsque la température augmente, le rapport d'enclenchement passe à zéro à la sortie « Chauffage » et atteint la valeur « E = 1 » à la sortie « Refroidissement ». La synchronisation occasionne une légère variation de température de $\pm 0,1...0,5$ K en fonction de la constante de temps du local



Insertion du câble	Par l'arrière
Bornes à vis	Pour câbles jusqu'à 2,5 mm ²

Normes, directives

Indice de protection	IP 30 (EN 60529)
Classe de protection	II (IEC 60730)
Classe énergétique	I = 1 % selon EU 811/2013, 2010/30/EU, 2009/125/EG

Aperçu des types

Type	Mode de fonctionnement
TSHK681F001	Chauffer ou refroidir ou chauffer/refroidir ; 2 tubes
TSHK682F001	Chauffer/refroidir ; 4 tubes

	TSHK681	TSHK682
Interrupteur secteur MARCHE/ARRÊT	•	(•)
Sélecteur de mode de fonctionnement	—	☰ OFF * ⤴
Vitesses du ventilateur	⤴ ⤴ ⤴	⤴ ⤴ ⤴
Affichage	°C numérique	°C numérique

Accessoires

Type	Description
0362238001	Sonde de température filaire, longueur 4 m , en PVC, pour la mesure de la température extérieure (max. 50 m)
0362239001	Embase intermédiaire blanc pur, adaptable sur diverses boîtes à encastrer

Description du fonctionnement

La température ambiante est mesurée au moyen d'une sonde de température NTC interne et comparée à la valeur de consigne réglée. Un relais de commutation électrique est synchronisé en fonction de l'écart de température. Lorsque la consigne est atteinte, le rapport d'enclenchement est de 0,5. La régulation a un comportement proportionnel avec une bande P de 3 K.

En cas d'absence de tension (supérieure à 1 s), la valeur de consigne réglée est perdue. Si la valeur de consigne n'est pas saisie à nouveau, la valeur se règle automatiquement sur 22 °C.

Utilisation conforme

Ce produit est conçu uniquement pour l'emploi prévu par le fabricant, décrit à la section « Description du fonctionnement ».

Le respect de la législation relative au produit en fait également partie. Les modifications ou transformations ne sont pas autorisées.

Remarques concernant l'étude du projet et le montage

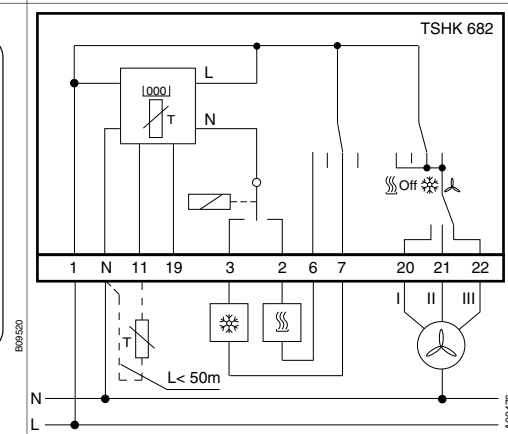
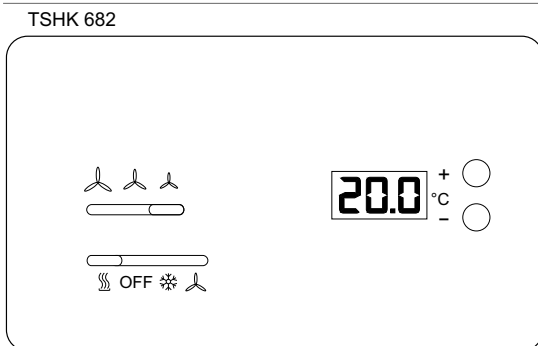
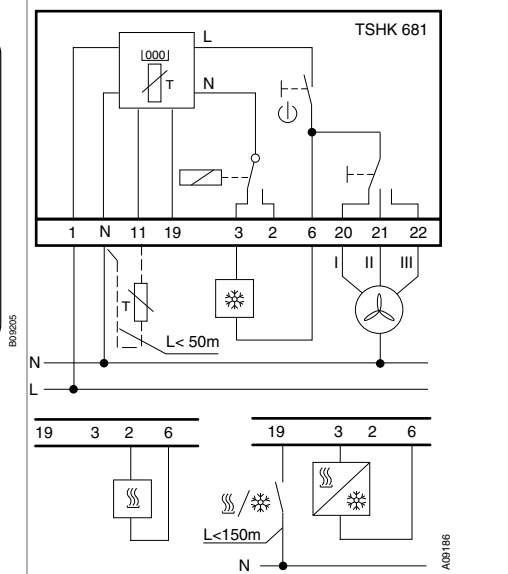
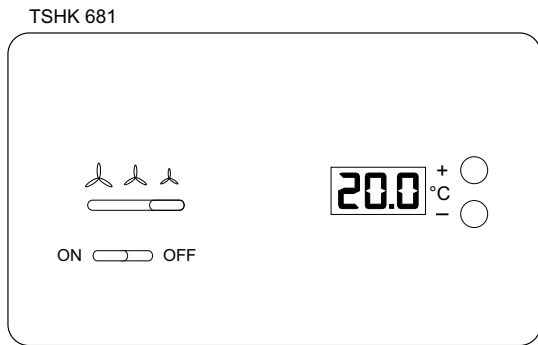
Position de montage : horizontalement au mur. Éviter les courants d'air et le rayonnement solaire.
Hauteur de montage env. 1,5 m.

Élimination

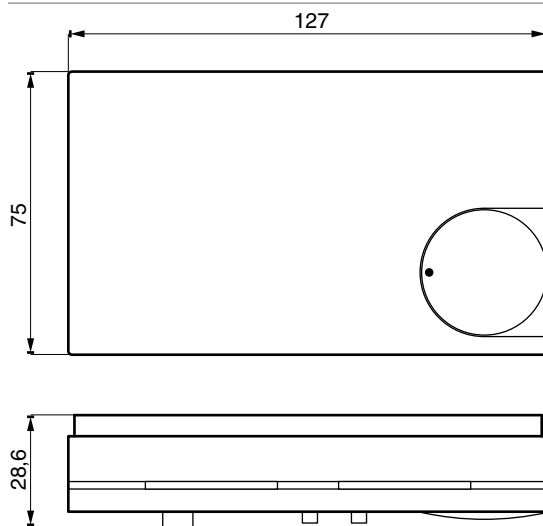
Lors de l'élimination, il faut respecter le cadre juridique local actuellement en vigueur.

Vous trouverez des informations complémentaires concernant les matériaux dans la « Déclaration matériaux et environnement » relative à ce produit.

Schéma de raccordement



Plan d'encombrement



Accessoires

