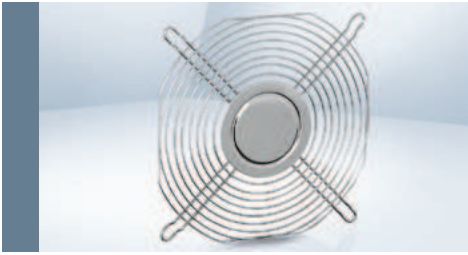


Accessoires pour ventilateurs compacts

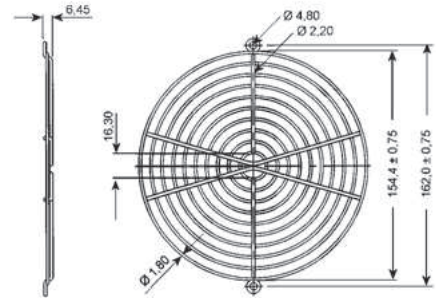
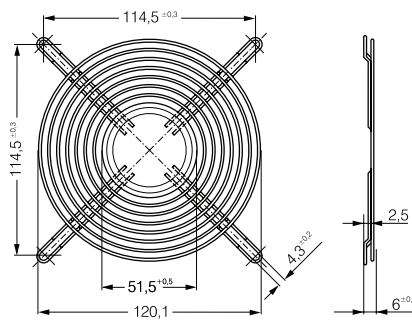
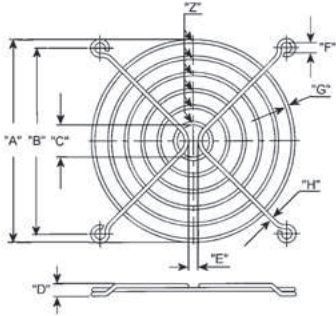


Grilles de protection métalliques

Grilles de protection pour ventilateurs selon EN 294, en fil d'acier soudé, nickelé, chromé.

LZ 35 - ventilateurs série 5200/5900

LZ 24B - ventilateurs série 7000/W2S130



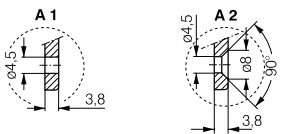
Code		Ventilateur série									
Référence		A	B	C	D	E	F	G	H	Z	
LZ 29-1	102FX0108	400	29,1	32,0	14,2	4,8	4,0	4,0	4,0	1,6	2
LZ 31	9920031000	500	53,0	50,0	14,2	5	3,0	4,5	4,6	1,8	4
LZ 28 B	102FX0066	600	53,2	50,0	14,2	4,4	3,0	3,0	4,6	1,6	4
LZ 22 NB	102FX0061	8000	76,2	71,5	14,2	4,9	3,5	3,5	5,2	1,8	5
LZ 23 B	102FX0074	3000	90,0	82,5	14,2	5,5	4,2	4,2	4,6	1,8	6
LZ 30 B	102FX0060	4000	115,6	104,8	9,0	5,5	2,6	2,6	4,6	1,8	8
LZ 35	9920035000										
LZ 24 B	102FX0093										

Dimensions voir ci-dessus

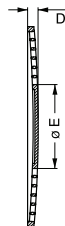
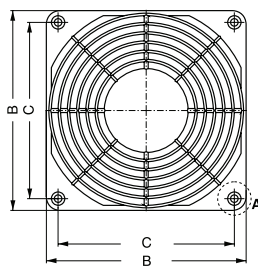
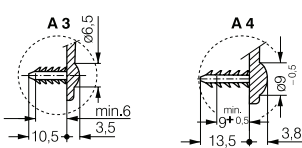
Grilles de protection plastiques

Grille de protection pour ventilateur selon EN 294, en plastique noir, chargé de fibre de verre.

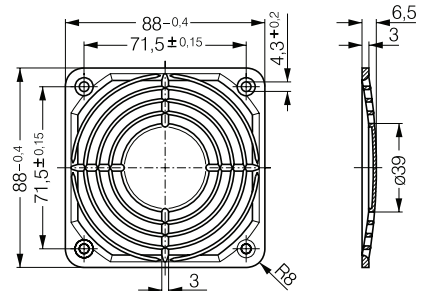
Fixation par vis



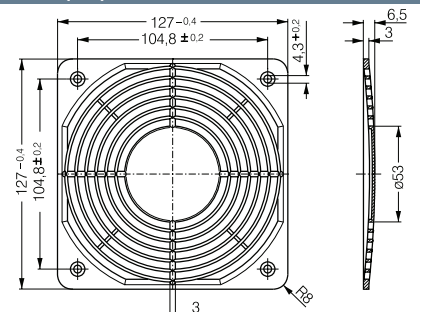
Fixation par encliquetage



LZ 32 P (88)



LZ 30 P (127)



Code		A	B	C	D	E
LZ 32 P (80)	92163-2-2929	A 1	80	71,5	7	34
LZ 32 PE	92162-2-2929	A 3				
LZ 23 P	92440-2-2929	A 1	92,5	92,5	6,5	46
LZ 23 PE	92439-2-2929	A 3				
LZ 30 P (119)	102FX0070	A 2	119	105	6,5	50
LZ 30 PE	92164-2-2929	A 4				
LZ 32 P (88)	102A05159					
LZ 30 P (127)	102FX0096					

Dimensions voir ci-contre