

JV205.. / JV 305..

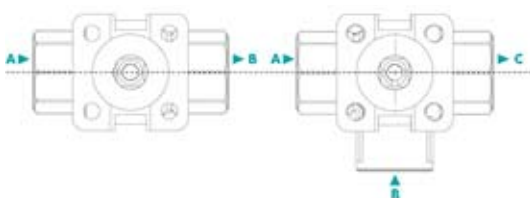
Vannes 2 et 3 voies à Boisseau Sphérique en Acier Inoxydable et Diaphragme de Réglage

Application

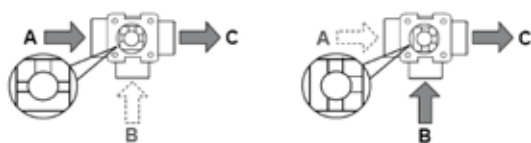
Les vannes à boisseau sont utilisées pour la régulation de l'eau dans les systèmes de traitement de l'air, dans les unités de ventilation, climatisation ainsi que des systèmes de chauffage. Les "Ball Valve" sont actionnées par les servomoteurs JOVENTA, avec ou sans RESSORT DE RAPPEL (fonction de sécurité). Certains assemblages servomoteur-vanne nécessitent un kit ZAK.

Particularités

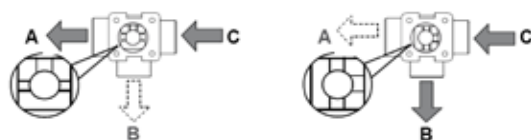
- Axe et boisseau en acier inoxydable
- Diaphragme de réglage Amodel®
- Double joint torique en EPDM
- Siège en PTFE renforcé de graphite



■ Passage en mélange (par défaut)



■ Passage en division



- **Corps en laiton forgé**
PN 40
- **Boisseau et axe en acier inoxydable**
Compatibilité avec l'eau froide (jusqu'à -30°C), l'eau chaude (jusqu'à +140°C) et la vapeur saturée à 100 kPa (+140°C)
- **Axe à tête carrée**
Réduction de l'hystérésis, précision de la régulation
- **Double joints de tige en terpolymère éthylène propylène (EPDM)**
Etanchéité garantie à long terme même avec une eau contaminée par des produits oxydants
- **Disque de caractérisation du débit AMODEL®**
Caractéristique de débit en égal pourcentage pour une meilleure régulation
- **Siège polytétrafluoréthylène (PTFE) renforcé au graphite**
Meilleure résistance au vieillissement en conditions difficiles
- **Joints de siège EPDM**
Réduction du taux de fuite interne à force constante
- **Tige captive**
Réduction des risques d'éjection
- **Conception sans presse-étoupe**
Durée de vie testée sur 200 000 cycles, sans entretien ni réglage
- **Disponible avec servomoteur assemblé**
Réduction du temps et des coûts d'installation
- **Accouplement homologué UL94 5V**
Excellente isolation thermique

Codification

JV		Vannes à Boisseau sphérique JOVENTA			
2	2 = 2 voies et 3 = 3 voies				
0	0 = Taraudé parallèle (BSPP)				
5	5 = Boisseau et axe en acier inoxydable (type 300)				
A	Diamètre de la vanne				
E	Kvs				
Référence Vanne	Diaphragme de réglage	Diamètre	Kvs Principal (A - B)	Kvs Bypass (B - C) 3 voies seulement	
JVx05AD	oui	DN15	1.0	0.63	
JVx05AE			1.6	1.0	
JVx05AF			2.5	1.6	
JVx05AG			4.0	2.5	
JVx05AL			6.3	4.0	
JVx05AN	non	DN20	10	5.0	
JVx05BL	oui		6.3	4.0	
JVx05BN	non	DN25	10	5.0	
JVx05CN	oui		10	6.3	
JVx05CP	non	DN32	16	8.0	
JVx05DP	oui		16	10.0	
JVx05DR	non	DN40	25	12.5	
JVx05ER	oui		25	16	
JVx05ES	non	DN50	40	20	
JVx05FS	oui		40	25.0	
JVx05FT	non		63	31.5	

JV205.. / JV 305..
Vannes 2 et 3 voies à Boisseau sphérique en Acier Inoxydable et Diaphragme de Réglage

Vannes à Boisseau assemblées avec Servomoteurs PROPORTIONNELS

Référence du servomoteur	BMD1.2	BMS1.1	BMS1.1S	BMS2.2	BMS2.2S	BMF1.03Z	BMF1.03SZ	BMF1.08	BMF1.08S
Ressort de rappel	non					oui			
Alimentation	24 V ca	24 V ca/cc		230 V ca		24 V ca/cc			
Couple	4 Nm	8 Nm			3 Nm		8 Nm		
Temps de course moteur (secondes)	72 s	30 s			90 s		150 s		
Temps de course ressort (secondes)	sans ressort					16 s		22 s	
Signal de commande	0(2)..10V	0(2)..10V / 0(4)..20mA ajustables		0(2)..10 V		0(2)..10 V		0(2)..10V	
Signal de positionnement (recopie) V cc	0(2)..10V	0(2)..10 V		0(2)..10 V		0(2)..10 V		0(2)..10 V	
Contacts auxiliaires	non	non	2 réglables	non	2 réglables	non	1 réglable	non	2 (1 réglable)
Référence du kit d'acouplement	aucun		ZAK2			aucun			
Diamètre des vannes	DN 15 à 25 mm	DN 15 à 50 mm			DN 15 à 25 mm		DN 32 à 50 mm		

Vannes à Boisseau assemblées avec Servomoteurs TOUT OU RIEN et FLOTTANT (2 / 3 points)

Référence du servomoteur	BAD1	BAS1	BAS1.S	BAS2	BAS2.S	BBF1.03Z	BBF1.03SZ	BBF1.08	BBF1.08S
Ressort de rappel	non					oui			
Alimentation	24 V ca	24 V ca/cc		230 V ca		24 V ca/cc			
Couple	4 Nm	8 Nm			3 Nm		8 Nm		
Temps de course moteur (secondes)	72 s	30 s			90 s		150 s		
Temps de course ressort (secondes)	sans ressort					16 s		22 s	
Signal de commande	FLOTTANT - 2 / 3 POINTS								
Signal de positionnement (recopie) Vcc	aucun								
Contacts auxiliaires	non	non	2 réglables	non	2 réglables	non	1 réglable	non	2 (1 réglable)
Référence du kit d'acouplement	aucun		ZAK2			aucun			
Diamètre des vannes mm	DN 15 à 25 mm	DN 15 à 50 mm			DN 15 à 25 mm		DN 32 à 50 mm		


Vannes à Boisseau assemblées avec Servomoteurs TOUT OU RIEN (2 points)

Référence du servomoteur	BAF1.03	BAF1.03S	BAF1.08	BAF1.08S	BAF2.03	BAF2.03S	BAF2.08	BAF2.08S
Ressort de rappel	oui							
Alimentation	24 V ca/cc				230 V ca			
Couple	3 Nm		8 Nm		3 Nm		8 Nm	
Temps de course moteur (secondes)	60 s		60 s		60 s		60 s	
Temps de course ressort (secondes)	22 s		21 s		22 s		21 s	
Signal de commande	TOUT OU RIEN - 2 POINTS							
Signal de positionnement (recopie) Vcc	aucun							
Contacts auxiliaires	non	1 réglable	non	2 (1 réglable)	non	1 réglable	non	2 (1 réglable)
Référence du kit d'acouplement	aucun							
Diamètre des vannes mm	DN 15 à 25 mm		DN 32 à 50 mm		DN 15 à 25 mm		DN 32 à 50 mm	

JV205.. / JV 305..

Vannes 2 et 3 voies à Boisseau sphérique en Acier Inoxydable et Diaphragme de Réglage

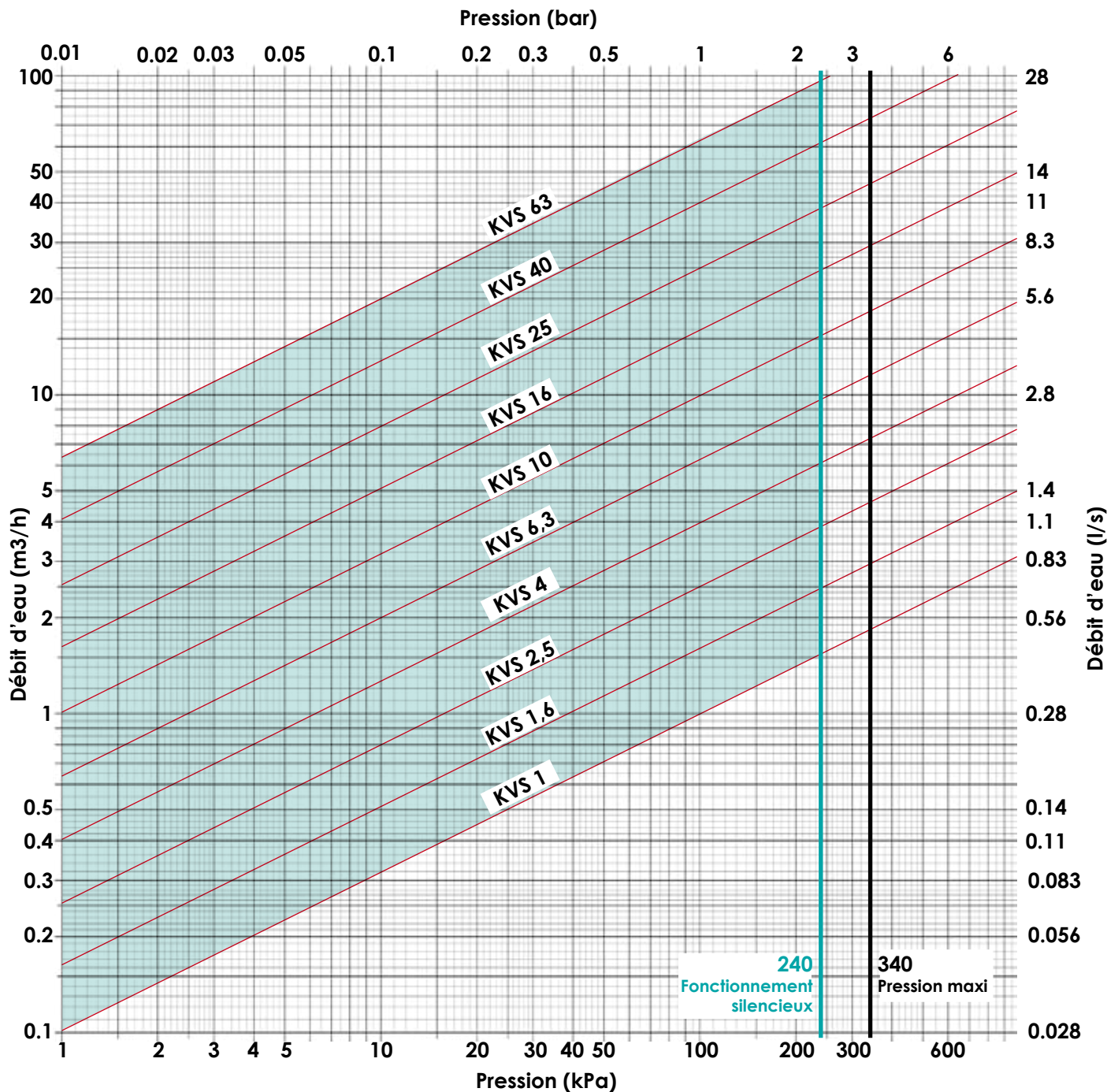
Spécifications Techniques

Produit	JV205...	JV305...
Type de Vannes	2 voies	3 voies mélange*
Utilisation	Eau chaude et froide : -30...140 °C avec servomoteur Sans Ressort de Rappel 8 Nm -30...95 °C avec servomoteur Sans Ressort de Rappel 4 Nm (140 °C avec la barrière thermique M9000-561) -30...100 °C avec servomoteur Avec Ressort de Rappel 3 Nm et 8 Nm (140 °C avec la barrière thermique M9000-561) Eau glycolée avec concentration maxi 50% du volume Vapeur maximum 103 kPa à 121 °C avec servomoteur Sans Ressort de Rappel 8 Nm Vapeur maximum 103 kPa à 121 °C avec servomoteur Sans Ressort de Rappel 4 Nm et Avec Ressort de Rappel 3 Nm et 8 Nm (140 °C avec la barrière thermique M9000-561)	
Pression admissible	PN40	
Pression de fermeture Δp_s	1380 kPa	
Pression différentielle Δp_{max}	600 kPa pour vannes 2 voies sans diaphragme de réglage 340 kPa pour toutes les autres vannes 240 kPa pour un fonctionnement silencieux	
Flow characteristics	Pourcentage égal pour les vannes 2 voies Pourcentage égal pour les vannes 3 voies (A-C) Linéaire pour les vannes 3 voies en bypass (B-C)	
Taux de fuite	< 0.01% du Kvs, < 1% en bypass (B-C)	
Rapport de réglage	> 500 : 1 (EN60534-2-4)	
Matériaux	<ul style="list-style-type: none"> - Corps de vanne Laiton forgé - Boisseau Acier inoxydable type 300 - Axe Acier inoxydable type 300 - Siège PTFE renforcé au graphite avec joint torique EPDM - Joint de l'axe 2 joints toriques EPDM - Diaphragme de réglage Résine polyphthalamide AMODEL® AS 1145HS 	
Raccords	Taraudé parallèle (BSPP) - (Rp, ISO 7/1)	
Conformité 	Joventa déclare que ces produits sont conformes aux exigences essentielles et autres dispositions pertinentes de la Directive des Equipements Sous Pression (PED) 97/23/EC, Catégorie II pour Fuilles du Groupe 1 ; Code: 0036	

* La vanne sans diaphragme de réglage peut être utilisée en division

JV205.. / JV 305..

Vannes 2 et 3 voies à Boisseau sphérique en Acier Inoxydable et Diaphragme de Réglage



Légende

- Δp_{max} = Pression différentielle maximale admissible pour une longue durée de vie, pour la vanne grande ouverte.
- Δp_{max} = Pour un fonctionnement silencieux.
- Δp_{v100} = Pression différentielle avec vanne à boisseau entièrement ouverte.
- V_{100} = Débit nominal à Δp_{v100}

Formule k_{vs} pour l'eau

$$k_{vs} = \sqrt{\frac{V_{100}}{\frac{\Delta p_{v100}}{100}}}$$

k_{vs}	[m³/h]
V_{100}	[m³/h]
Δp_{v100}	[kPa]

Définition de Δp_s

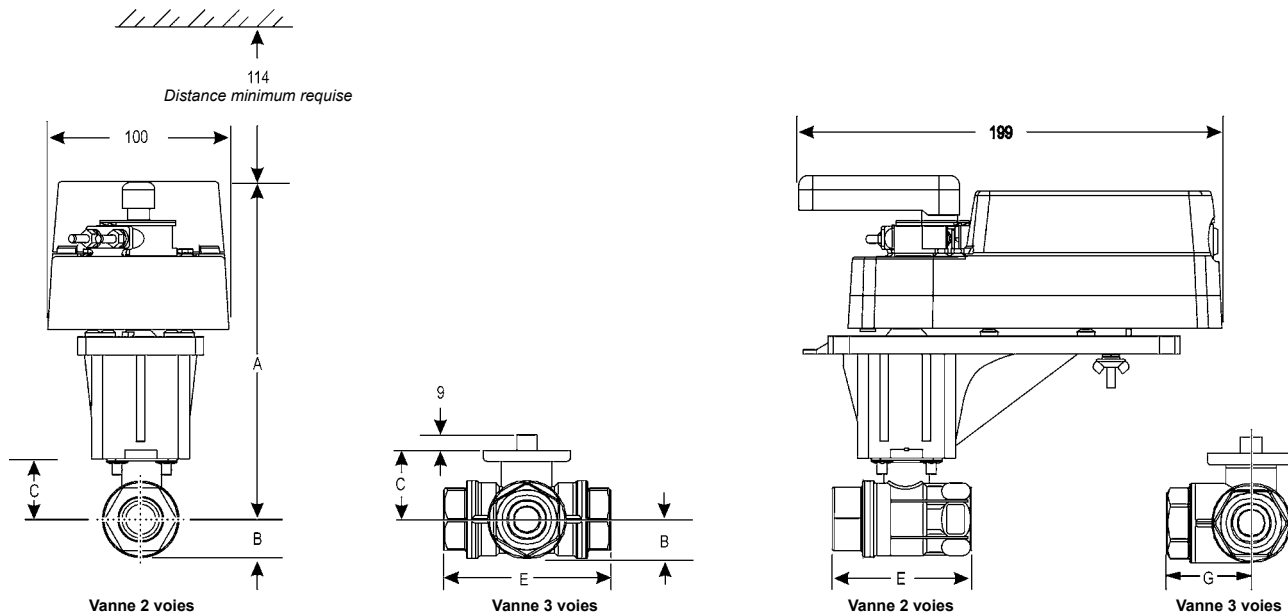
Pression de fermeture à laquelle le servomoteur peut encore fermer hermétiquement la vanne, de manière étanche, en rapport avec le taux de fuite correspondant.

JV205.. / JV 305..

Vannes 2 et 3 voies à Boisseau sphérique en Acier Inoxydable et Diaphragme de Réglage

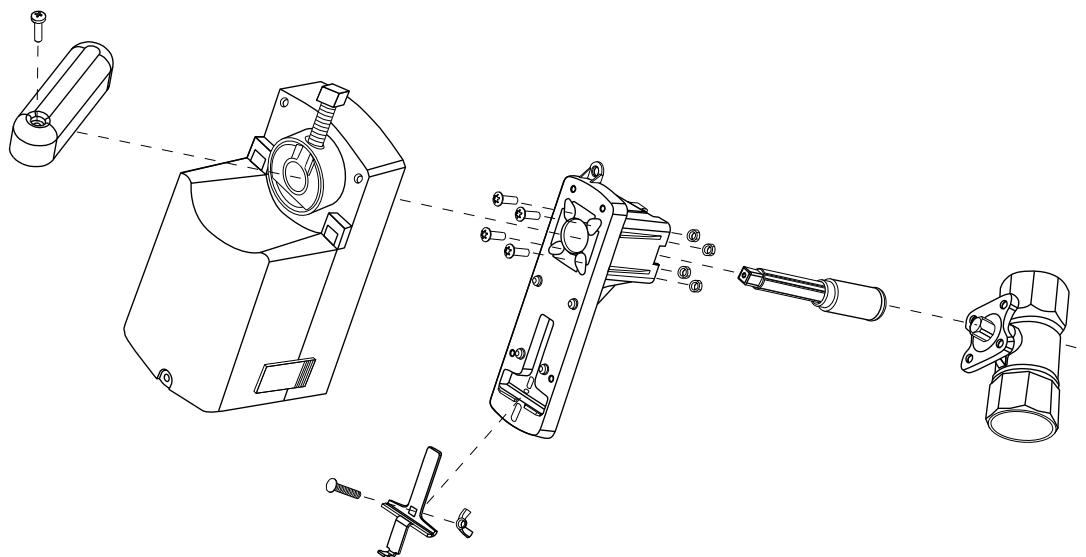
Dimensions en mm des vannes avec servomoteurs TOUT ELECTRIQUE 8 Nm (sans ressort de rappel)

Type BAS1(S) / BAS2(S) / BMS1.1(S) / BMS2.2(S) - avec kit de montage ZAK2



DN Vanne	A	B	C	E	G*
DN15	160	17	31	67	33
DN20	160	17	31	75	38
DN25	161	19	33	92	46
DN32	173	26	44	109	54
DN40	177	29	48	119	59
DN50	182	37	53	139	74

* pour les vannes 3 voies seulement

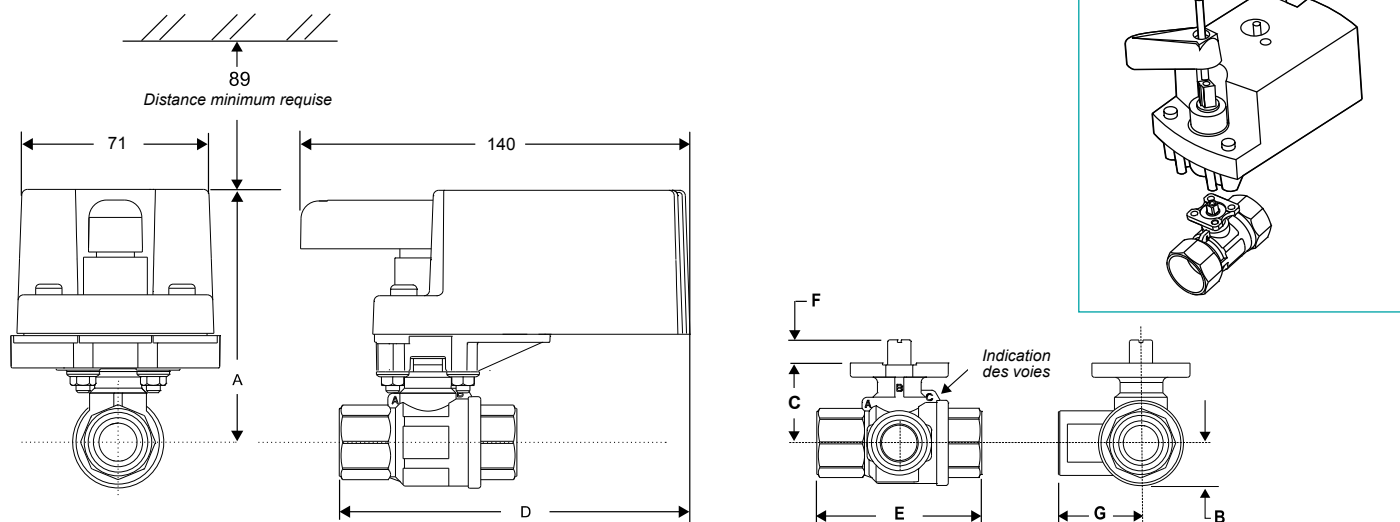


JV205.. / JV 305..

Vannes 2 et 3 voies à Boisseau sphérique en Acier Inoxydable et Diaphragme de Réglage

Dimensions en mm des vannes avec servomoteurs TOUT ELECTRIQUE SMALL 4 Nm (sans ressort de rappel)

Type BAD1 / BMD1.2

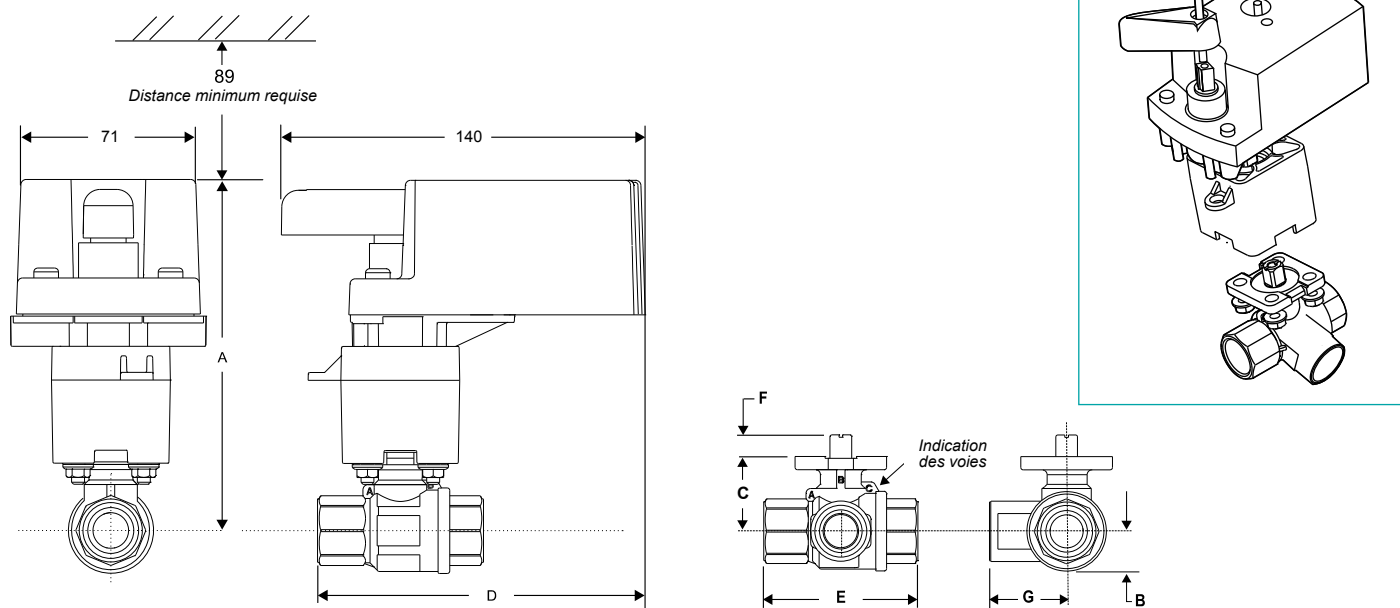


DN Vanne	A	B	C	D	E	F	G*
DN15	98	17	31	129	67	9	33
DN20	98	17	31	133	75	9	38
DN25	100	19	33	141	92	9	46

* pour les vannes 3 voies seulement

Dimensions en mm des vannes avec servomoteurs TOUT ELECTRIQUE SMALL 4 Nm (sans ressort de rappel)

Type BAD1 / BMD1.2 avec Barrière Thermique M9000-561



DN Vanne	A	B	C	D	E	F	G*
DN15	133	17	31	129	67	9	33
DN20	133	17	31	133	75	9	38
DN25	135	19	33	141	92	9	46

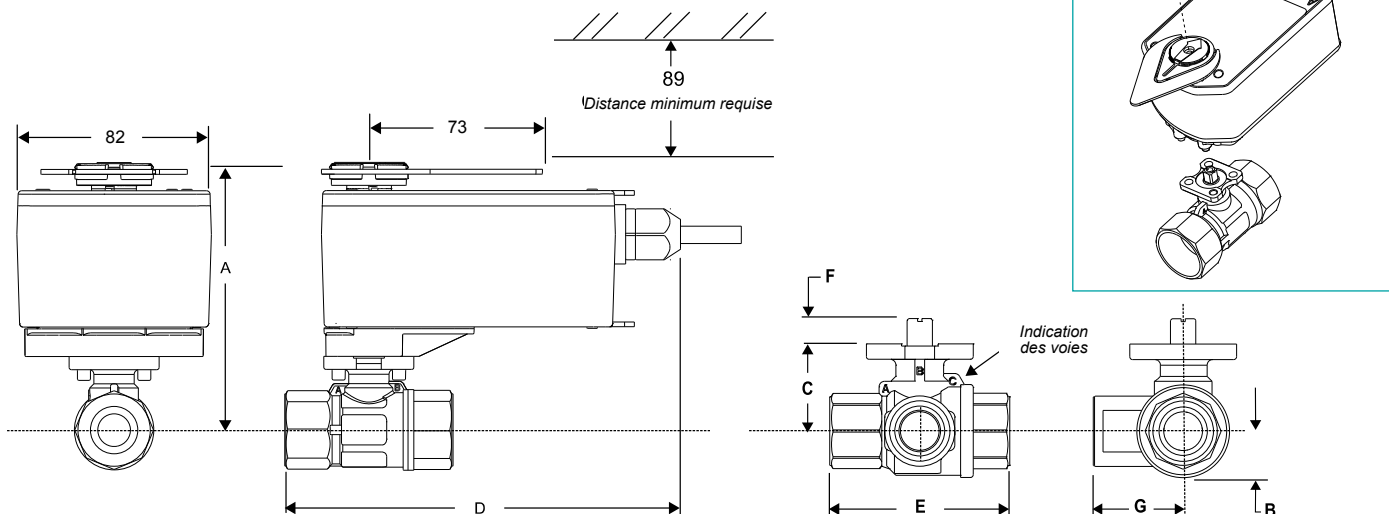
* pour les vannes 3 voies seulement

JV205.. / JV 305..

Vannes 2 et 3 voies à Boisseau sphérique en Acier Inoxydable et Diaphragme de Réglage

Dimensions en mm des vannes avec servomoteurs RETOUR A ZERO 3 Nm (avec ressort de rappel)

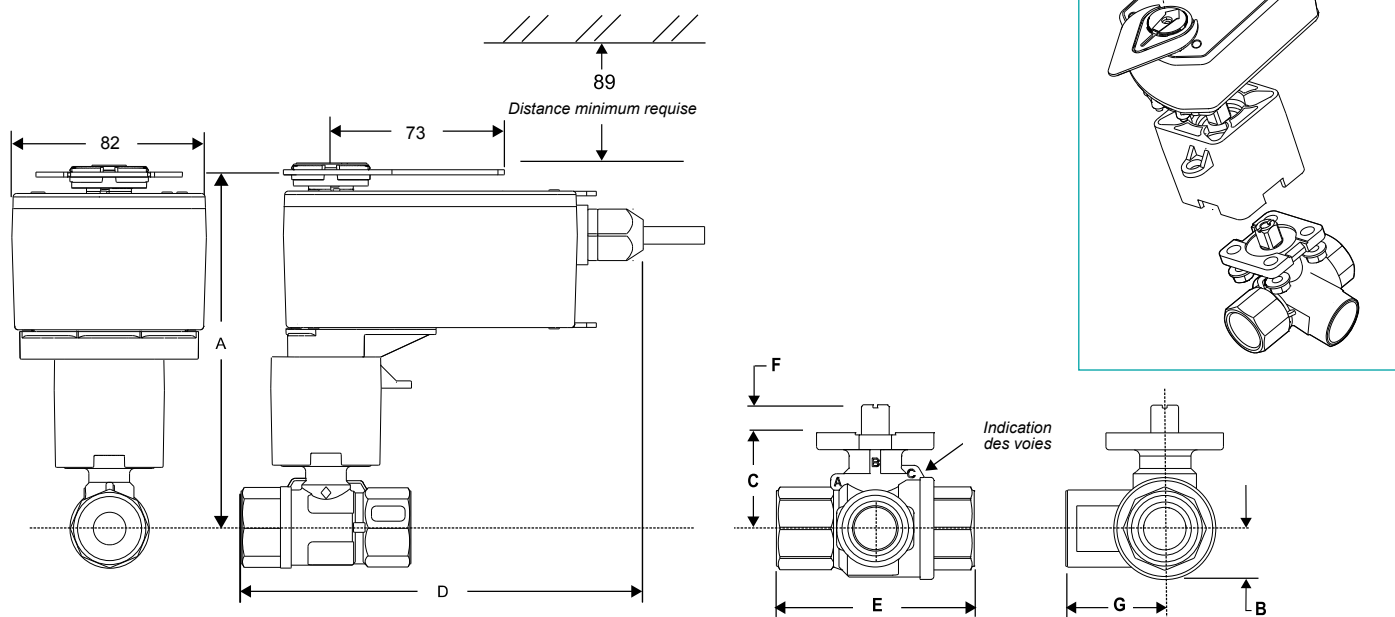
Type BAF..03(S) / BMF1.03(S)Z / BBF1.03 (S)Z



DN Vanne	A	B	C	D	E	F	G
DN15	117	17	31	129	67	9	33
DN20	117	17	31	133	75	9	38
DN25	119	19	33	142	92	9	46

Dimensions en mm des vannes avec servomoteurs RETOUR A ZERO 3 Nm (avec ressort de rappel)

Type BAF..03(S) / BMF1.03(S)Z / BBF1.03(S)Z avec Barrière Thermique M9000-561



DN Vanne	A	B	C	D	E	F	G
DN15	152	17	31	129	67	9	33
DN20	152	17	31	133	75	9	38
DN25	154	19	33	142	92	9	46

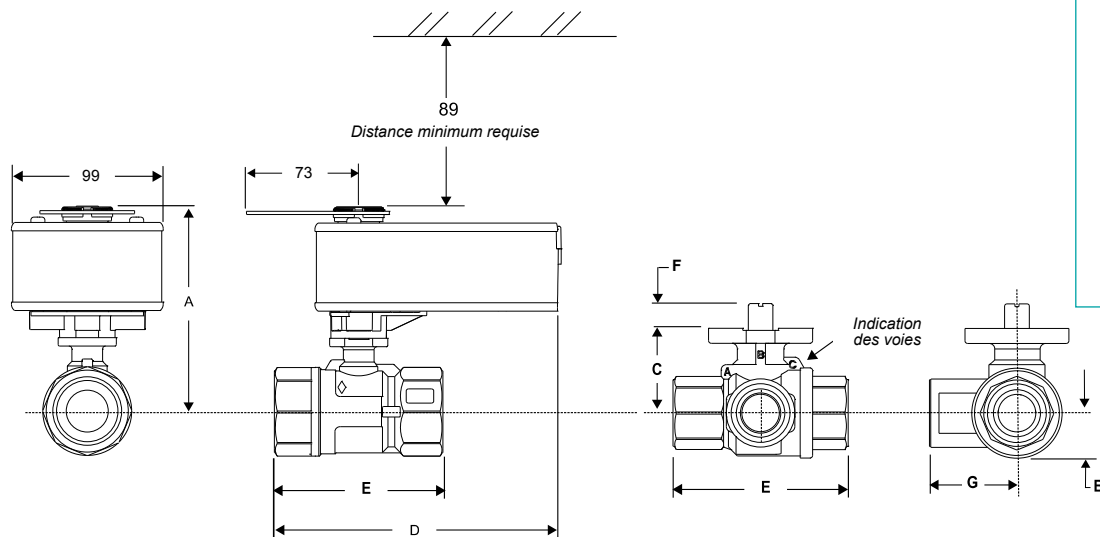
JV205/JV305_03 2012

JV205.. / JV 305..

Vannes 2 et 3 voies à Boisseau sphérique en Acier Inoxydable et Diaphragme de Réglage

Dimensions en mm des vannes avec servomoteurs RETOUR A ZERO 8 Nm (avec ressort de rappel)

Type BAF..08(S) / BMF1.08(S) / BBF1.08(S)

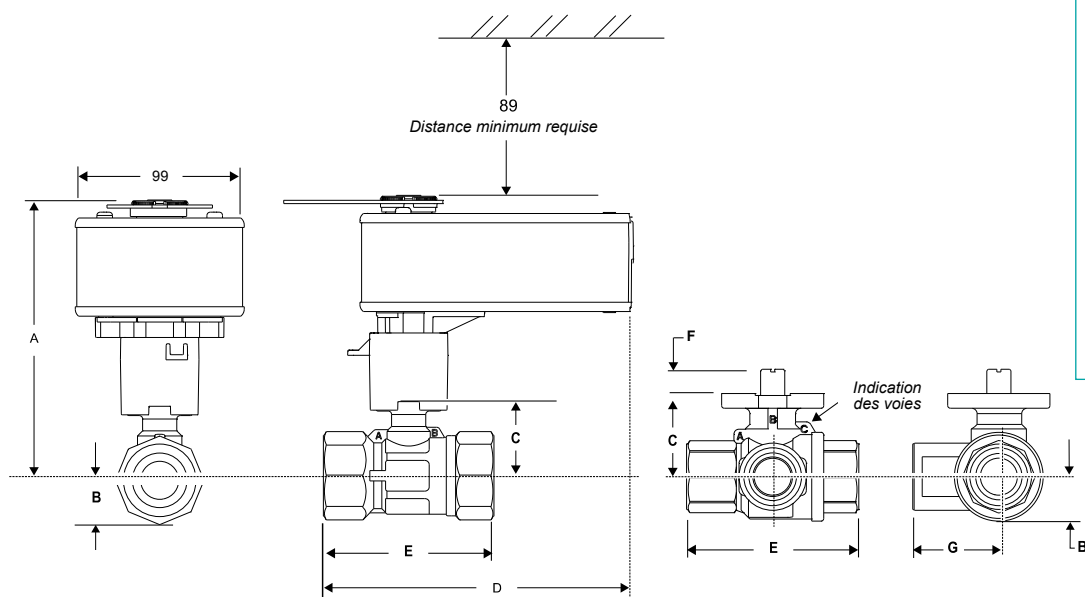


DN Vanne	A	B	C	D	E	F	G*
DN32	195	26	44	184	109	9	54
DN40	200	29	48	189	119	9	59
DN50	204	37	53	195	139	9	74

* pour les vannes 3 voies seulement

Dimensions en mm des vannes avec servomoteurs RETOUR A ZERO 8 Nm (avec ressort de rappel)

Type BAF..08(S) / BMF1.08(S) / BBF1.08(S) avec Barrière Thermique M9000-561



DN Vanne	A	B	C	D	E	F	G*
DN32	235	26	44	184	109	9	54
DN40	240	29	48	189	119	9	59
DN50	244	37	53	195	139	9	74

* pour les vannes 3 voies seulement