

VUL : Vanne 2 voies, PN 16

Votre atout en matière d'efficacité énergétique

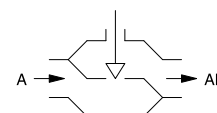
Le taux de fuite est absolument nul, vous maîtrisez l'énergie.

Caractéristiques

- Régulation de zones de chauffage, d'appareils de post-traitement de l'air et de ventilateurs-convecteurs en combinaison avec AXT 211, AXS 215S ou AXM 217(S)
- Version standard à jointure plate ou version avec raccord à bague de serrage pour tube Ø 15 mm (DN 10)
- Vanne à filetage extérieur selon DIN EN ISO 228-1, classe B
- Remplacement du presse-étoupe sous pression système
- Voie de régulation A-AB fermée lorsque la tige est enfoncée
- Fermeture contre la pression
- DN 10 : corps de vanne en fonte de laiton nickelée ; DN 15 et DN 20 : corps de vanne en bronze
- Soupape de vanne avec garniture souple en EPDM
- Tige de vanne en acier inox
- Presse-étoupe avec double joint torique



VUL010F310



Caractéristiques techniques

Valeurs caractéristiques

Pression nominale	PN 16
Courbe caractéristique de la vanne	Exponentielle
Course de la vanne ¹⁾	4 mm
Taux de fuite	0,002% de la valeur k_{VS}

Conditions ambiantes

Température de service adm. de la vanne	2...120 °C
Température de service adm. de la vanne en combinaison avec AXT 211, AXS 215 et AXM 217 (S)	100 °C à la vanne
Pression de service max.	Jusqu'à 120 °C, 16 bars

Normes, directives

Données de pression et de température	EN 764, EN 1333
Valeurs caractéristiques des fluides	VDI/VDE 2173
Directive équipements sous pression	97/23/CE (groupe de fluide II) Pas de marquage CE article 3.3

Aperçu des types

Type	Diamètre nominal	Valeur k_{VS}	Raccordement	Poids
VUL010F340	DN 10	0,16 m³/h	G½" B	0,19 kg
VUL010F330	DN 10	0,4 m³/h	G½" B	0,18 kg
VUL010F320	DN 10	0,63 m³/h	G½" B	0,18 kg
VUL010F310	DN 10	1 m³/h	G½" B	0,18 kg
VUL010F300	DN 10	1,6 m³/h	G½" B	0,18 kg
VUL015F310	DN 15	2,5 m³/h	G¾" B	0,28 kg
VUL015F300	DN 15	3,5 m³/h	G¾" B	0,28 kg
VUL020F300	DN 20	4,5 m³/h	G1" B	0,33 kg
VUL010F630	DN 10	0,4 m³/h	Bague de serrage vers. Ø15 mm	0,18 kg
VUL010F620	DN 10	0,63 m³/h	Bague de serrage vers. Ø15 mm	0,18 kg

¹⁾ La course de la vanne est limitée par le servomoteur



Type	Diamètre nominal	Valeur k_{VS}	Raccordement	Poids
VUL010F610	DN 10	1 m ³ /h	Bague de serrage vers. Ø15 mm	0,18 kg
VUL010F600	DN 10	1,6 m ³ /h	Bague de serrage vers. Ø15 mm	0,18 kg

Accessoires

Type	Description
0378133010	1 manchon à visser R $\frac{3}{8}$ " à jointure plate DN 10, avec écrou à collerette et joint plat
0378133015	1 manchon à visser R $\frac{1}{2}$ " à jointure plate DN 15, avec écrou à collerette et joint plat
0378133020	1 manchon à visser R $\frac{3}{4}$ " à jointure plate DN 20, avec écrou à collerette et joint plat
0378134010	1 raccord à souder Ø 12 ; à jointure plate DN 10, avec écrou à collerette et joint plat
0378134015	1 raccord à souder Ø 15 ; à jointure plate DN 15, avec écrou à collerette et joint plat
0378134020	1 raccord à souder Ø 22 ; à jointure plate DN 20, avec écrou à collerette et joint plat
0378135010	1 raccord à visser à bague de serrage, pour tube Ø 15 mm, DN 10
0378145015	1 raccord à visser à bague de serrage, pour tube Ø 15 mm, DN 15 à jointure plate $\frac{3}{4}$ " B
0378145020	1 raccord à visser à bague de serrage, pour tube Ø 22 mm, DN 20 à jointure plate 1" B
0378128001	Presse-étoupe pour vannes VUL, pouvant être remplacé sous pression

Combinaison VUL avec servomoteurs électriques

i *Prestation de garantie : Les données techniques et différences de pression indiquées ne sont applicables que lorsque les pièces sont utilisées en combinaison avec des servomoteurs SAUTER. L'utilisation de servomoteurs d'autres fournisseurs annulera toute prestation de garantie.*

i *Définition pour Δp_s : perte de pression max. adm. en cas de panne (rupture de tuyauterie en aval de la vanne) pour laquelle le servomoteur ferme la vanne de façon sûre.*

i *Définition pour Δp_{max} : perte de pression max. adm. en mode de régulation pour laquelle le servomoteur peut encore ouvrir et fermer la vanne de façon sûre.*

Différences de pression avec servomoteurs électriques

Servomoteur	AXM217F200	AXM217F202	AXM217SF402
Tension	230 V~	24 V~/=	24 V~/=
Signal de commande	3 pt.	3 pt.	0/2...10 V, 0...5 V, 5...10 V, 0/4...20 mA
Temps de course	52 s	52 s	52 s

Δp [bar]

Fermant contre la pression	Δp_{max}	Δp_{max}	Δp_{max}
VUL010F340 VUL010F330 VUL010F320 VUL010F630 VUL010F620	4,0	4,0	4,0
VUL010F310 VUL010F300 VUL010F610 VUL010F600	3,8	3,8	3,8
VUL015F310 VUL015F300 VUL020F300	1,1	1,1	1,1

Pas utilisable pour une fermeture avec la pression

Différences de pression avec servomoteurs thermiques

Servomoteur	AXT211F210 AXT211HF210	AXT211F212 AXT211HF212	AXT211F110 AXT211F110B AXT211F110M AXT211F190 AXT211HF110	AXT211F112	AXT211F112B AXT211F112M AXT211F192 AXT211HF112
Tension	230 V~	24 V~/=	230 V~	24 V~/=	24 V~/=
Signal de commande	2 pt.	2 pt.	2 pt.	2 pt.	2 pt.
Temps de course du servomoteur	33 s/mm	40 s/mm	33 s/mm	33 s/mm	40 s/mm

 Δp [bar]

Fermant contre la pression	Δp_{max}	Δp_{max}	Δp_{max}	Δp_s	Δp_{max}	Δp_s	Δp_{max}	Δp_s
VUL010F340 VUL010F330 VUL010F320 VUL010F630 VUL010F620	4,0	4,0	4,0	6,0	4,0	6,0	4,0	6,0
VUL010F310 VUL010F300 VUL010F610 VUL010F600	4,0	4,0	4,0	4,0	4,0	4,0	4,0	4,0
VUL015F310 VUL015F300 VUL020F300	1,1	1,1	1,1	1,1	1,1	1,1	1,1	1,1

Pas utilisable pour une fermeture avec la pression

Servomoteur	AXS215SF222 AXS215SF222B	AXS215SF122 AXS215SF122B
Tension	24 V~	24 V~
Signal de commande	0...10 V	0...10 V
Temps de course du servomoteur	30 s/mm	30 s/mm

 Δp [bar]

Fermant contre la pression	Δp_{max}	Δp_{max}	Δp_s
VUL010F340 VUL010F330 VUL010F320 VUL010F630 VUL010F620	4,0	4,0	6,0
VUL010F310 VUL010F300 VUL010F610 VUL010F600	4,0	4,0	4,0
VUL015F310 VUL015F300 VUL020F300	1,1	1,1	1,1

Pas utilisable pour une fermeture avec la pression

Caractéristiques techniques complémentaires

Informations techniques

Règlette SAUTER pour le dimensionnement des vannes	P100013496
Manuel technique « Appareils de réglage »	7 000477 001

Description du fonctionnement

L'enfoncement de la tige permet de fermer la vanne 2 voies (passage A-AB). À l'inverse, le ressort intérieur permet sa réouverture. Le servomoteur thermique pour petites vannes AXT 211 permet de

mettre la vanne en position « ouverte » ou « fermée ». Lorsque la vanne est combinée à un modèle de servomoteur « fermé au repos », la voie de régulation se ferme en cas de coupure de courant. Le servomoteur à commande continue pour petites vannes AXS 215S permet de mettre la vanne dans toutes les positions souhaitées. La tension de commande de la vanne est ajustée en permanence de 0...10 V / 10...0 V ou 2...10 V / 10...2 V en fonction de la position de l'interrupteur DIP. Le signal de commande est ensuite attribué de façon linéaire à la course de la vanne. En résulte la caractéristique exponentielle dans la vanne. Le positionneur intégré au servomoteur commande celui-ci en fonction de la position de l'interrupteur DIP et de la grandeur de réglage y. Le servomoteur à commande continue positionne la vanne et s'arrête dès que la position est atteinte.

Le servomoteur électrique pour petites vannes AXM 217 permet de mettre la vanne dans toutes les positions souhaitées. Sur le type AXM 217S (avec positionneur), le signal de commande de la vanne est ajusté en permanence de 0 à 10 V ou de 4 à 20 mA en fonction de la position de l'interrupteur DIP.

La caractéristique exponentielle approximative, combinée à un servomoteur à commande continue 0...10 V, permet une régulation optimale.

Utilisation conforme

Ce produit est conçu uniquement pour l'emploi prévu par le fabricant, décrit à la section « Description du fonctionnement ».

Le respect de toutes les instructions correspondantes du produit en fait également partie. Les modifications ou transformations ne sont pas autorisées.

Remarques concernant l'étude du projet et le montage

L'appareil de réglage peut être monté dans n'importe quelle position, mais pas dans une position suspendue. Veillez à ce que des substances telles que condensat ou gouttes d'eau ne pénètrent pas dans le servomoteur.

La pression différentielle ne doit pas dépasser 0,8 bar sur la vanne afin qu'aucun bruit d'écoulement ne soit perceptible dans les pièces particulièrement silencieuses.

Afin d'assurer la rétention des impuretés dans l'eau (p. ex. boulettes de soudure, particules de rouille, etc.) et d'éviter que le joint de la tige ne soit endommagé, nous recommandons le montage de filtres, p. ex. par étage ou par colonne. Les exigences relatives à la qualité de l'eau sont celles de la norme VDI 2035.

Le remplacement du presse-étoupe peut être effectué lorsque la vanne est sous pression et ne nécessite aucun outil. Un joint d'étanchéité protège le presse-étoupe du fluide. Fluide avec réfrigérant tel que glycol min. 16 %, max. 40 %.

Afin d'empêcher les dommages causés par un arrêt prolongé, il convient d'activer brièvement les vannes à intervalles réguliers. Il est recommandé d'effectuer une fois par mois un mouvement de course d'au moins 10 %.

L'installation doit être conforme à la norme DIN/EN 14336 (installations de chauffage dans les bâtiments) afin d'optimiser la sécurité de fonctionnement des vannes. La norme DIN/EN 14336 stipule entre autres que l'installation doit être rincée avant la mise en service.

L'isolation de la petite vanne doit s'arrêter à la hauteur de l'écrou à collerette ou de l'anneau à baïonnette du servomoteur.

Informations complémentaires

Instructions de montage	MV 505864
Assemblage AXT 211/AXS 215S	MV P100002547
Avec contact auxiliaire :	
Assemblage AXM 217/217S	MV P100011418
Assemblage AXM217F200	MV P100000986
Déclaration matériaux et environnement	MD 55.008

Matière/matériau

Corps de vanne nickelé DN 10 en laiton pressé, DN 15 et DN 20 en bronze et filetage extérieur selon ISO 228/1, classe B, joint plat sur le corps. Presse-étoupe avec joint torique en éthylène-propylène, couvercle de protection (ou de bouton de réglage manuel) en plastique.

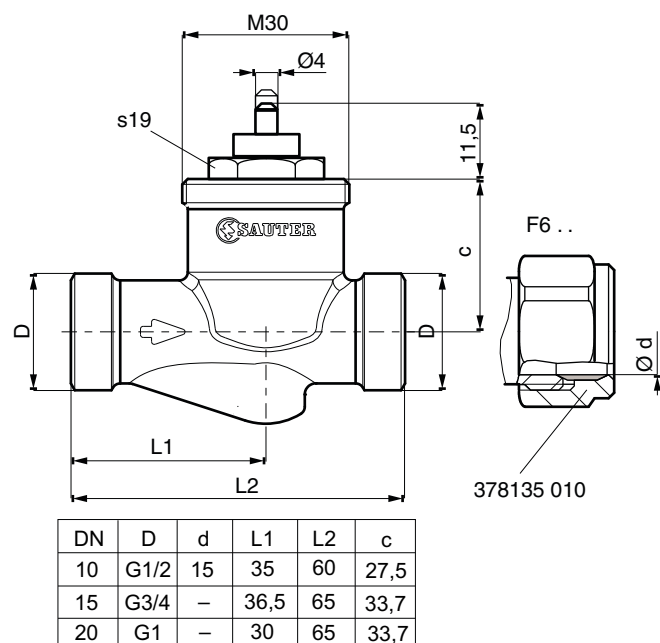
Numéro de matériau selon DIN

	N° de matériau EN/DIN	Désignations EN/DIN
Corps de vanne DN 10	CW617N	Cu Zn 40 Pb2 selon EN 12164
Corps de vanne DN 15 et DN 20	CC490K	Cu Sn 3 Zn 8 Pb5-C selon EN1982
Siège de vanne DN 10	CW617N	Cu Zn 40 Pb2 selon EN 12164
Siège de vanne DN 15 et DN 20	CC490K	Cu Sn 3 Zn 8 Pb5-C selon EN1982
Tige de la vanne	1.4310	X10 Cr Ni18-8 selon EN188-1
Soupape de vanne	CW617N	Cu Zn 40 Pb2 selon EN 12164
Presse-étoupe	CW617N	Cu Zn 40 Pb2 selon EN 12164

Élimination

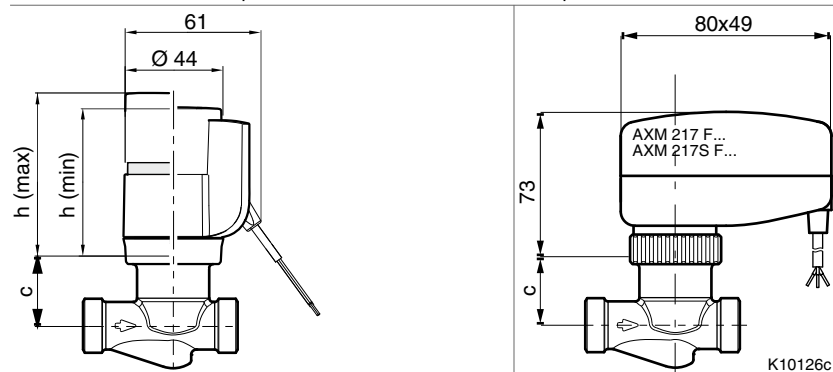
Lors de l'élimination, il faut respecter le cadre juridique local actuellement en vigueur. Vous trouverez des informations complémentaires concernant les matériaux dans la « Déclaration matériaux et environnement » relative à ce produit.

Plan d'encombrement



Combinaison

Avec servomoteur thermique AXT/AXS et servomoteur électrique AXM

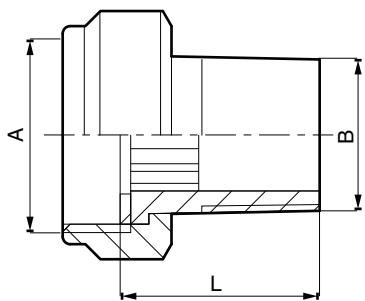


	H (min)	H (max)
NC	59	66
NO	59	64
Mode manuel	66,5	73,5

Accessoires

Raccord fileté

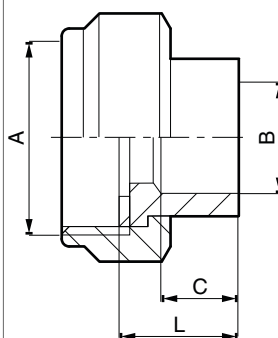
378133



DN	A	B	L
10	G1/2	R3/8	24
15	G3/4	R1/2	27,5
20	G1	R3/4	32,5

Raccord soudé

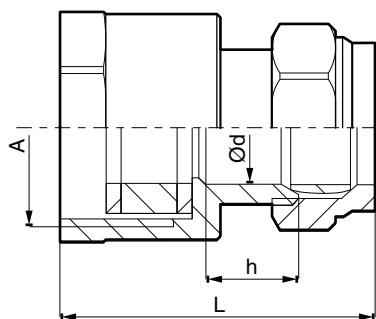
378134



DN	A	B	C	L
10	G1/2	12	8,6	14
15	G3/4	15	10,6	15,5
20	G1	22	15,4	20

Raccord à bague de serrage

0378145



DN	A	L	Ød	h
15	G3/4	39	15,2	12,5
20	G1	41,5	22,2	16

Abaque des pertes de charge pour vannes VUL

