

BUN : Vanne 3 voies avec filetage extérieur, PN 16

Votre atout en matière d'efficacité énergétique

Utilisation sécurisée pour une régulation efficace

Caractéristiques

- Vanne de régulation sans graisse silicone avec filetage extérieur (DIN/EN ISO 228-1) pour eau froide et eau chaude sanitaire en circuits fermés.
- En combinaison avec les servomoteurs AVM 105(S), 115(S), 321(S) et AVF 124, 125S comme appareil de réglage
- Courbe caractéristique exponentielle (F300) / linéaire (F200), réglable avec servomoteurs de vanne SUT (SAUTER Universal Technology)
- Vanne fermée lorsque la tige est sortie
- Utilisation comme vanne mélangeuse ou vanne de distribution
- Tige de vanne en acier inox
- Corps de vanne avec siège de vanne en fonte de laiton résistant à la dézincification (DZR)
- Soupape de vanne avec anneau d'étanchéité en PTFE renforcé de fibres de verre en fonte de laiton résistant à la dézincification (DZR)
- Presse-étoupe avec racleur en fonte de laiton résistant à la dézincification (DZR) et double joint torique en EPDM

Caractéristiques techniques

Valeurs caractéristiques

Pression nominale	16 bar
Courbe caractéristique de la vanne, voie de régulation	F200 = linéaire F3*0 = exponentielle
Courbe caractéristique de la voie de mélange	Linéaire
Rapport de réglage	> 50:1
Taux de fuite de la voie de régulation	≤ 0,05 % de la valeur k_{VS}
Taux de fuite de la voie de mélange	≤ 1% de la valeur k_{VS}
Course nominale	8 mm

Conditions ambiantes

Température de service ¹⁾	-15...150 °C
Pression de service jusqu'à 120 °C	16 bar
Pression de service jusqu'à 130 °C	13 bar
Pression de service jusqu'à 150 °C	10 bar

Aperçu des types

Type	Diamètre nominal	Valeur k_{VS}	Raccordement	Poids
BUN015F330	DN 15	1 m³/h	G1" B	0,82 kg
BUN015F320	DN 15	1,6 m³/h	G1" B	0,82 kg
BUN015F310	DN 15	2,5 m³/h	G1" B	0,82 kg
BUN015F300	DN 15	4 m³/h	G1" B	0,82 kg
BUN020F300	DN 20	6,3 m³/h	G1¼" B	1 kg
BUN025F300	DN 25	10 m³/h	G1½" B	1,3 kg
BUN032F300	DN 32	16 m³/h	G2" B	1,74 kg
BUN040F300	DN 40	22 m³/h	G2¼" B	2,52 kg
BUN050F300	DN 50	28 m³/h	G2¾" B	3,44 kg
BUN050F200	DN 50	40 m³/h	G2¾" B	3,44 kg

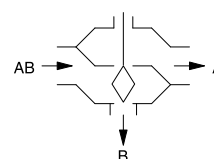
Accessoires

Type	Description
0361951015	1 raccord à visser pour filetages extérieurs avec joint plat DN 15
0361951020	1 raccord à visser pour filetages extérieurs avec joint plat DN 20

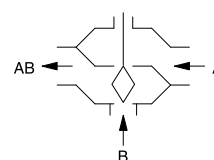
¹⁾ Températures inférieures à 0 °C : utiliser un chauffage de presse-étoupe ; températures supérieures à 100 °C : utiliser une pièce intermédiaire (accessoire)



BUN032F300



Vanne de distribution



Vanne mélangeuse



Type	Description
0361951025	1 raccord à visser pour filetages extérieurs avec joint plat DN 25
0361951032	1 raccord à visser pour filetages extérieurs avec joint plat DN 32
0361951040	1 raccord à visser pour filetages extérieurs avec joint plat DN 40
0361951050	1 raccord à visser pour filetages extérieurs avec joint plat DN 50
0372240001	Réglage manuel pour vannes avec course de 8 mm
0372249001	Pièce intermédiaire nécessaire pour températures de fluide de 100...130 °C (recommandée pour les températures de < 10 °C)
0372249002	Pièce intermédiaire nécessaire pour des températures de fluide de 130...150 °C
0378284100	Chauffage presse-étoupe 230V~, 15 W pour fluide en dessous de 0 °C
0378284102	Chauffage presse-étoupe 24V~, 15 W pour fluide en dessous de 0 °C
0378368001	Presse-étoupe de rechange complet pour DN 15...50

Combinaison BUN avec servomoteurs électriques

i *Prestation de garantie : Les données techniques et différences de pression indiquées ne sont applicables que lorsque les pièces sont utilisées en combinaison avec des servomoteurs SAUTER. L'utilisation de servomoteurs d'autres fournisseurs annulera toute prestation de garantie.*

i *Définition pour Δp_s : perte de pression max. adm. en cas de panne (rupture de tuyauterie en aval de la vanne) pour laquelle le servomoteur ferme la vanne de façon sûre à l'aide d'un ressort de rappel.*

i *Définition pour Δp_{max} : perte de pression max. adm. en mode de régulation pour laquelle le servomoteur peut encore ouvrir et fermer la vanne de façon sûre.*

Différences de pression

Servomoteur	AVM105F100	AVM105F120 AVM105F122	AVM105SF132	AVM115F120 AVM115F122	AVM115SF132
Poussée	250 N	250 N	250 N	500 N	500 N
Signal de commande	2/3 pt.	2/3 pt.	2/3 pt., 0...10 V	2/3 pt.	2/3 pt., 0...10 V
Temps de course	30 s	120 s	35/60/120 s	120 s	60/120 s

Δp [bar]

Comme vanne mélangeuse	Δp_{max}	Δp_{max}	Δp_{max}	Δp_{max}	Δp_{max}
BUN015F330 BUN015F320 BUN015F310 BUN015F300	4,0	4,0	4,0	6,0	6,0
BUN020F300	4,0	4,0	4,0	5,0	5,0
BUN025F300	3,0	3,0	3,0	4,0	4,0
BUN032F300	2,0	2,0	2,0	3,7	3,7
BUN040F300	1,2	1,2	1,2	2,7	2,7
BUN050F300 BUN050F200	0,8	0,8	0,8	1,8	1,8

Pas utilisable comme vanne de distribution

Servomoteur	AVM321F110 AVM321F112	AVM321SF132	AVF124F130 AVF124F230	AVF125SF132 AVF125SF232
Poussée	1000 N	1000 N	500 N	500 N
Signal de commande	2/3 pt.	2/3 pt., 0...10 V, 4...20 mA	3 pt.	2/3 pt., 0...10 V, 4...20 mA
Temps de course	48/96 s	32/96 s	60/120 s	60/120 s


Δp [bar]

Comme vanne mélangeuse	Δp_{max}	Δp_{max}	Δp_{max}	Δp_s	Δp_{max}	Δp_s
BUN015F330 BUN015F320 BUN015F310 BUN015F300	10,0	10,0	6,0	16,0	6,0	16,0

Servomoteur	AVM321F110	AVM321SF132	AVF124F130		AVF125SF132	
	AVM321F112		AVF124F230		AVF125SF232	
BUN020F300	10,0	10,0	5,0	9,5	5,0	9,5
BUN025F300	10,0	10,0	4,0	6,5	4,0	6,5
BUN032F300	10,0	10,0	3,7	4,3	3,7	4,3
BUN040F300	6,0	6,0	2,7	2,7	2,7	2,7
BUN050F300	4,0	4,0	1,8	1,8	1,8	1,8
BUN050F200						

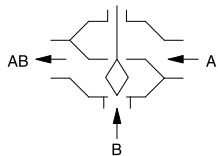
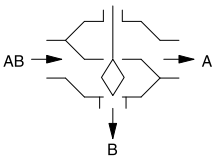
Comme vanne de distribution

BUN015F330	6,0	6,0	4,0	16,0	4,0	16,0
BUN015F320						
BUN015F310						
BUN015F300						
BUN020F300	6,0	6,0	2,8	16,0	2,8	16,0
BUN025F300	5,0	5,0	2,8	16,0	2,8	16,0
BUN032F300	4,0	4,0	2,0	16,0	2,0	16,0
BUN040F300	2,5	2,5	1,5	16,0	1,5	16,0
BUN050F300	2,0	2,0	0,8	16,0	0,8	16,0
BUN050F200						

 Températures supérieures à 100 °C : accessoires nécessaires

Description du fonctionnement

La vanne peut être commandée avec un servomoteur électrique dans la position intermédiaire souhaitée. Lorsque la tige de la vanne est sortie, la vanne est fermée. L'utilisation comme vanne mélangeuse est possible avec les servomoteurs AVM 105(S), 115(S), 124, 125S ou avec les servomoteurs à rappel par ressort AVF 124, 125S. L'utilisation comme vanne de distribution n'est possible qu'avec les AVM 124, 125S et les AVF 124, 125S.

Utilisation comme vanne mélangeuse	Utilisation comme vanne de distribution
	

Les vannes de régulation se distinguent par une fiabilité et une précision élevées et contribuent de manière décisive à une régulation respectueuse de l'environnement. Elles satisfont des exigences élevées telles que la fonction de fermeture rapide, la maîtrise de pressions différentielles, la régulation de la température de fluide, la réalisation de la fonction de fermeture, et tout cela de manière silencieuse.

La tige de la vanne est raccordée automatiquement et fermement à la tige du servomoteur. La soupape de vanne en laiton régule un débit exponentiel dans la voie de régulation (exception BUN050F200 : débit linéaire). Afin de compenser la courbe caractéristique complémentaire du consommateur et de garantir une quantité égale du fluide indépendamment de la position de la vanne, la voie de mélange agit avec une courbe caractéristique linéaire. Cette combinaison élimine aussi la vibration de la soupape de vanne en position de fin de course et empêche simultanément l'apparition précoce de cavitation et d'érosion. Étant donné qu'aucune force du ressort n'est opposée lors de la fermeture de la vanne, toute la force du servomoteur est disponible pour la différence de pression admissible. L'étanchéité de la voie de régulation est garantie par le siège usiné dans le corps et au niveau de la soupape par la garniture d'étanchéité en PTFE renforcé de fibres de verre.

Le presse-étoupe est exempt de maintenance. Il se compose d'un corps en laiton, de 2 joints toriques, d'un racleur et d'une réserve de graisse. Cette graisse est exempte de silicone. Il ne faut pas utiliser de lubrifiant à base de silicone pour la tige de la vanne.

Utilisation conforme

Ce produit est conçu uniquement pour l'emploi prévu par le fabricant, décrit à la section « Description du fonctionnement ».

Le respect de toutes les instructions correspondantes du produit en fait également partie. Les modifications ou transformations ne sont pas autorisées.

Remarques concernant l'étude du projet et le montage

Les vannes sont combinées aux servomoteurs avec ou sans rappel par ressort. Le servomoteur est placé directement sur la vanne et fixé avec un écrou ou des vis. La connexion du servomoteur à la tige de la vanne se fait automatiquement. Lors de la première mise en service de l'installation, le servomoteur sort et le dispositif de fermeture se ferme automatiquement lorsqu'il a atteint le siège inférieur de la vanne. La course de la vanne est également détectée par le servomoteur. Aucun autre réglage n'est requis. La force sur le siège est ainsi toujours la même, ce qui garantit le plus petit taux de fuite possible. Les servomoteurs SUT permettent de permuter la courbe caractéristique sur linéaire ou quadratique selon les souhaits. La combinaison de l'AVM 105S avec DN 50 F200 ne peut pas être changée sur exponentielle. Utiliser à cette fin l'AVM 115S.

Afin d'assurer la rétention des impuretés dans l'eau (p. ex. boulettes de soudure, particules de rouille, etc.) et d'éviter que le joint de la tige ne soit endommagé, nous recommandons le montage de filtres, p. ex. par étage ou par colonne. La directive VDI 2035 définit les exigences relatives à la qualité de l'eau.

Toutes les vannes ne doivent être utilisées qu'en circuits fermés. Dans les circuits ouverts, un taux d'oxygène trop élevé peut détruire la vanne. Afin d'éviter cela, il faut utiliser un agent de conditionnement pour lier l'oxygène et déterminer sa compatibilité en termes de corrosion, auprès du fabricant de la solution.

Vous pouvez utiliser à cette fin la liste des matériaux.

Les vannes sont généralement isolées dans les installations. Il faut cependant veiller à ce que le col pour le logement du servomoteur ne soit pas isolé. De même, le chauffage de presse-étoupe ne doit jamais être isolé.

Afin qu'aucun bruit d'écoulement ne soit perceptible dans les pièces silencieuses, la différence de pression sur la vanne ne doit pas dépasser 50 % des valeurs indiquées.

Le réglage manuel (accessoire) est monté comme un servomoteur sur la vanne. La connexion à la tige de la vanne s'effectue automatiquement lors de l'ouverture de la vanne avec le variateur.

Utilisation avec de l'eau

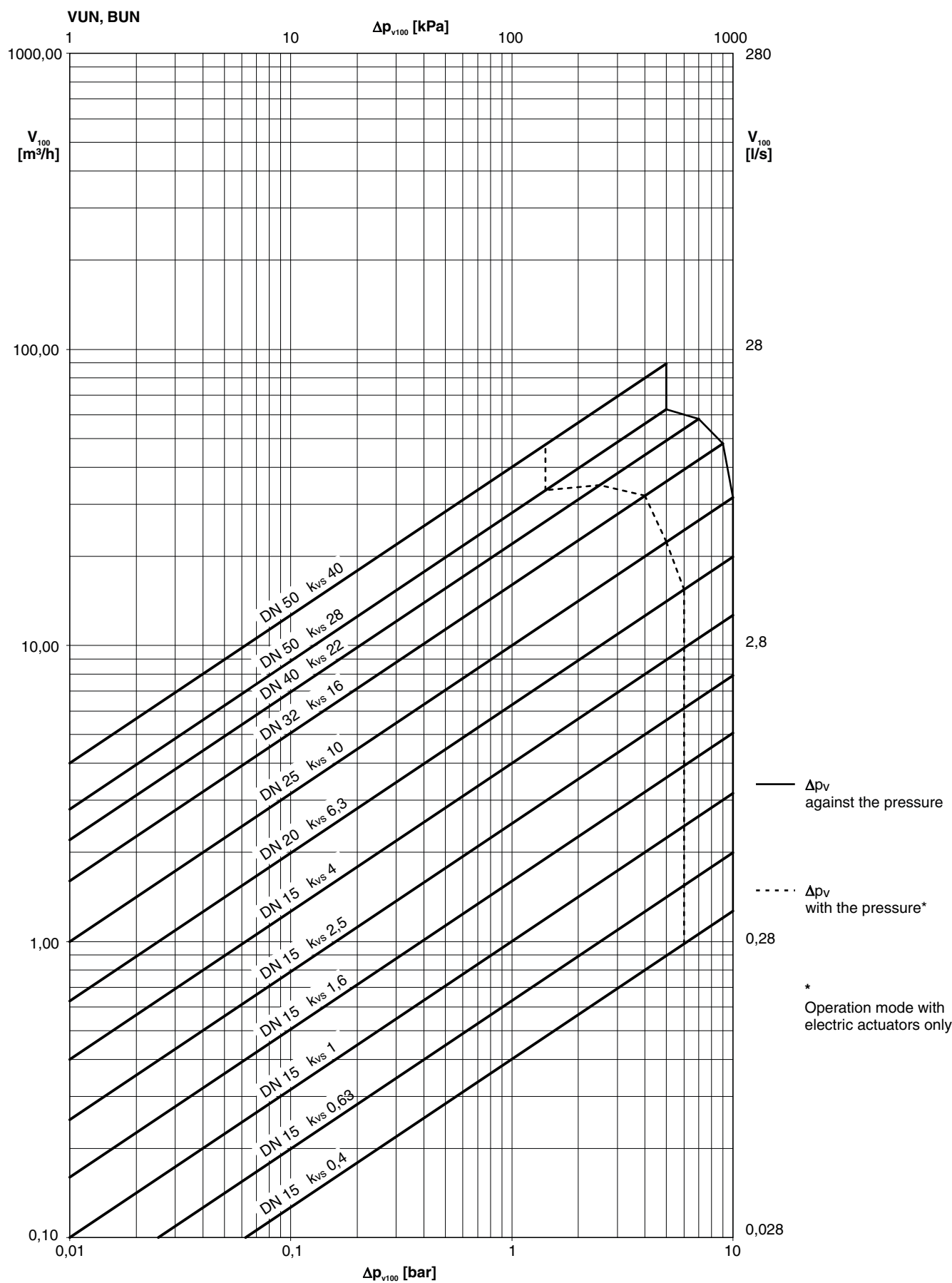
En cas d'utilisation d'eau mélangée avec du glycol ou un inhibiteur, il faut s'assurer de la compatibilité des matériaux et des garnitures d'étanchéité présents dans la vanne auprès du fabricant. La liste des matériaux indiquée ci-dessous peut être utilisée à cette fin. Nous recommandons en cas d'utilisation de glycol de choisir une concentration comprise entre 20 % et 55%.

Les vannes ne sont pas conçues pour des atmosphères explosibles. Les matériaux sélectionnés sont conçus pour l'eau potable. La vanne entière n'est pas conçue pour l'eau potable.

Position de montage

L'appareil de réglage peut être monté dans une position quelconque. Toutefois, la position de montage suspendue n'est pas recommandée. Veillez à ce qu'un condensat, des gouttes d'eau, etc. ne pénètrent pas dans le servomoteur.

Diagramme de débit



Type	Δp_v	
	Utilisation comme vanne mélangeuse	Utilisation comme vanne de distribution
BUN 015 F330	10	6
BUN 015 F320	10	6
BUN 015 F310	10	6
BUN 015 F300	10	6
BUN 020 F300	10	6
BUN 025 F300	10	5
BUN 032 F300	9	4
BUN 040 F300	7	2,5
BUN 050 F300	5	1,5
BUN 050 F200	5	1,5

Données techniques complémentaires

Informations techniques	
Données de pression et de température	EN 764, EN 1333
Valeurs caractéristiques d'écoulement	EN 60534, page 3
Réglette SAUTER pour le dimensionnement des vannes	P100013496
Manuel technique « Appareils de réglage »	7 000477 001
Valeurs caractéristiques, instructions d'installation, régulation, généralités	Prescriptions EN, DIN, AD, TRD et OLAA en vigueur
Conformité CE directive équipements sous pression, pas de marquage CE (groupe de fluide II)	97/23/CE, art. 3.3

Informations complémentaires concernant le modèle

Corps de vanne moulé en coquille non dézincifiable (EN 1982) avec filetage extérieur cylindrique selon ISO 228/1, classe B, joint plat sur le corps. Presse-étoupe à double joint torique en éthylène-propylène.

Numéros de matériau selon DIN

	N° de matériau DIN	Désignation DIN
Corps de vanne	CC752S-GM	Cu Zn 35 Pb 2 Al-C
Siège de vanne	CC752S-GM	Cu Zn 35 Pb 2 Al-C
Tige de la vanne	1.4305	X 8 Cr Ni S 18-9 + 1G
Soupape de vanne	CW 602 N	Cu Zn 36 Pb 2 As
Joint de soupape	PTFE	
Presse-étoupe	CW 602 N	Cu Zn 36 Pb2 As

Informations détaillées sur les définitions de différence de pression

Δp_v :

pression différentielle max. admissible sur la vanne pour chaque position de la course, limitée par le niveau sonore et l'érosion.

Cette valeur caractéristique caractérise la vanne comme élément conducteur spécifiquement dans son comportement hydraulique. La surveillance de la cavitation, de l'érosion et du bruit en résultant permet d'améliorer aussi bien la durée de vie que l'état de fonctionnement.

Δp_{max} :

pression différentielle max. adm. sur la vanne, pour laquelle le servomoteur peut encore ouvrir et fermer la vanne de façon sûre.

Sont prises en compte : la pression statique et les influences des flux. Cette valeur garantit un mouvement de la course et une étanchéité sans problème. La valeur Δp_v de la vanne n'est jamais dépassée.

Δp_s :

pression différentielle max. admissible sur la vanne en cas de défaut (p. ex. absence de tension, pression et température excessives, rupture de tuyauterie) pour laquelle le servomoteur peut fermer la vanne de manière étanche et le cas échéant, maintenir toute la pression de service contre la pression atmosphérique. Étant donné qu'il s'agit ici d'une fonction de fermeture rapide avec un mouvement « rapide » de la course, Δp_s peut être supérieure à Δp_{max} ou Δp_v . Les interférences des flux survenant ici passeront rapidement et sont d'une importance mineure pour ce fonctionnement. Pour les vannes 3 voies, les valeurs ne s'appliquent qu'à la voie de régulation.

ΔP_{stat} :

pression de la conduite derrière la vanne. Correspond essentiellement à la pression de repos lorsque la pompe est désactivée, générée p. ex. par le niveau du fluide de l'installation, l'accroissement de pression par le réservoir de pression, la pression de la vapeur, etc.

Pour les vannes qui ferment avec la pression, il faut utiliser pour cela l'addition de la pression statique et de la pression de la pompe.

Élimination

Lors de l'élimination, il faut respecter le cadre juridique local actuellement en vigueur.

Vous trouverez des informations complémentaires concernant les matériaux dans la « Déclaration matériaux et environnement » relative à ce produit.

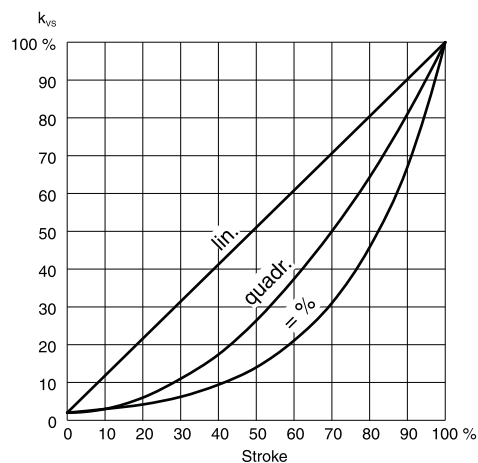
Courbe caractéristique pour les servomoteurs avec positionneurs

Sur servomoteur AVM 105S, AVM 115S ou AVM 321S

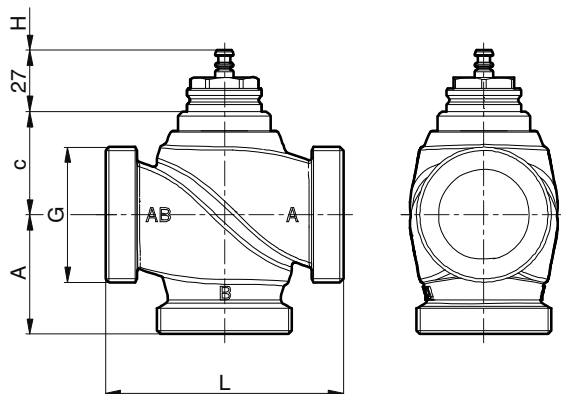
Exponentielle/linéaire

Sur le servomoteur AVF 125S

Exponentielle/linéaire/quadratique



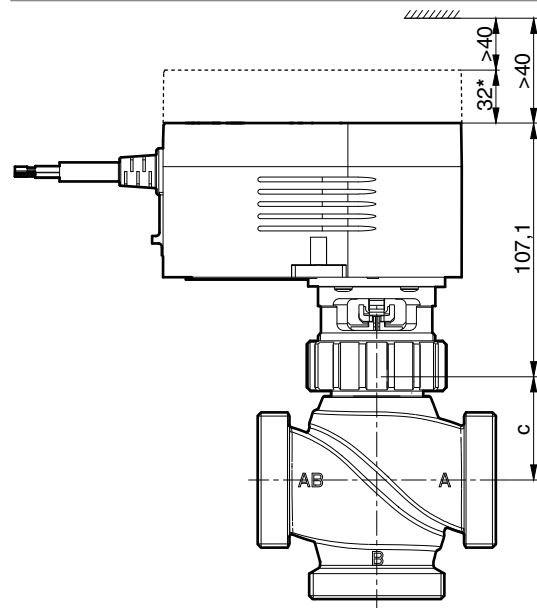
Plan d'encombrement



DN	A	c	L	H	G
15	50,0	45,5	100	8	G 1"
20	50,0	38,5	100	8	G 1¼"
25	52,5	42,5	105	8	G 1½"
32	52,5	45,5	105	8	G 2"
40	65,0	59,0	130	8	G 2¼"
50	75,0	67,5	150	8	G 2¾"

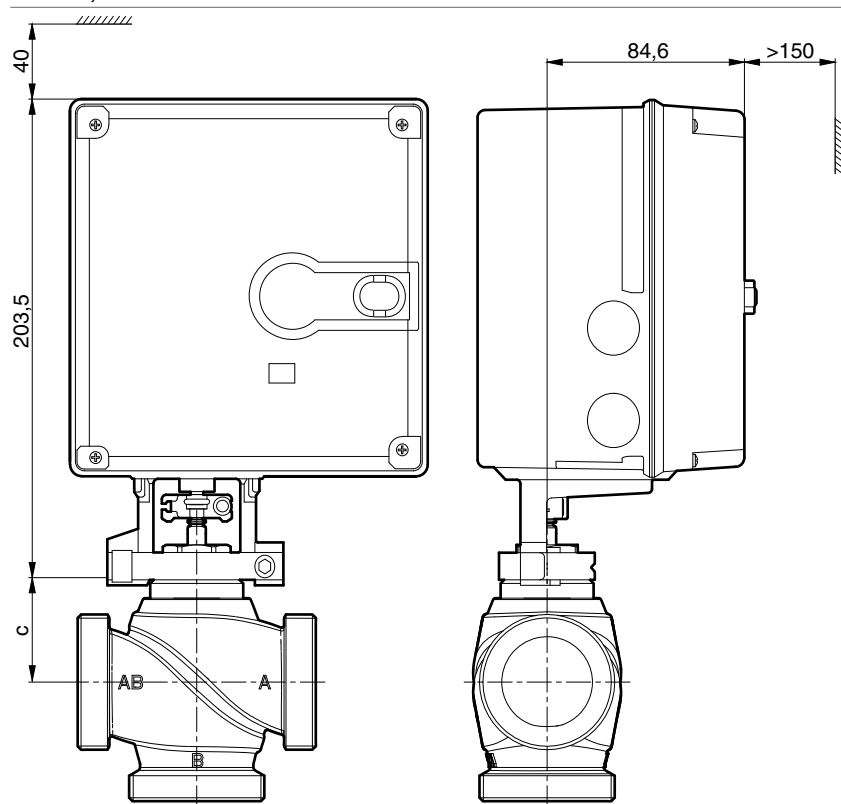
Combinaisons

AVM 105(S), 115(S)



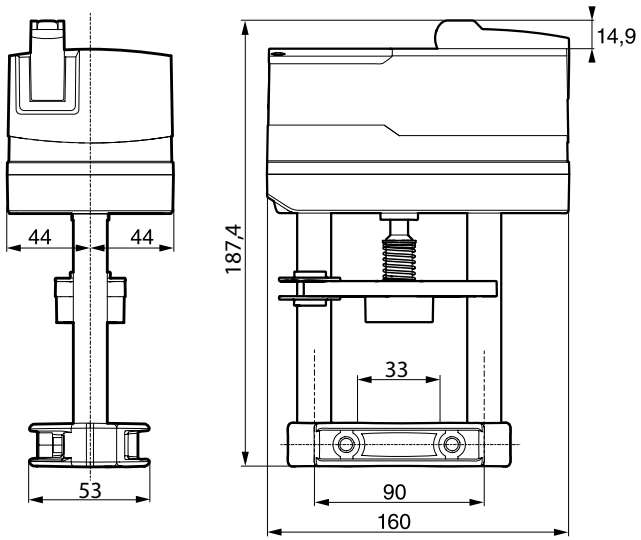
* avec accessoires 372145, 372286

AVF 124, 125S

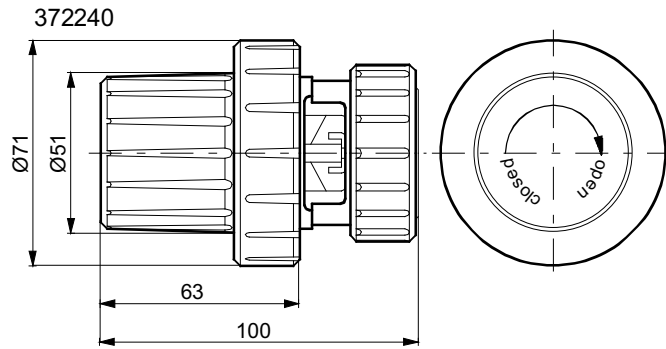


K10472

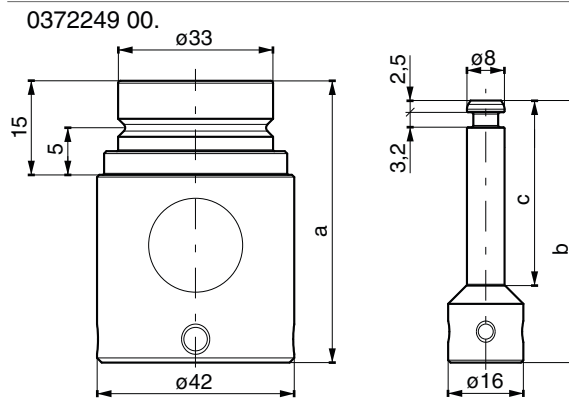
AVM 321S



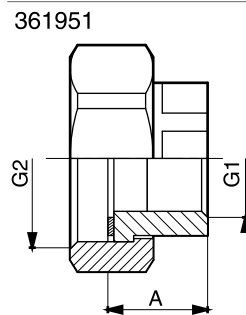
Accessoires



M1020B



	a [mm]	b [mm]	c [mm]
0372249 001	60	55,8	40
0372249 002	80	75,8	60



DN	A	G1	G2
40	33	Rp 1 1/2	G 2 1/4
50	32.3	Rp 2	G 2 3/4

M08806b

