

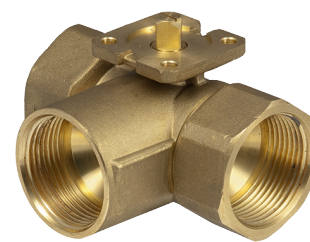
## BKR : Vanne à boule 3 voies avec filetage intérieur, PN 40

### Votre atout en matière d'efficacité énergétique

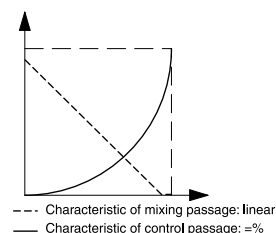
Régulation précise et fonctionnement sans pertes dues aux fuites, c'est l'efficacité

### Caractéristiques

- Vanne à boule 3 voies pour la régulation continue de l'eau froide ou de l'eau chaude en circuits fermés.
- En combinaison avec les servomoteurs AKM105(S), 115(S) et AKF112, 113(S) comme appareil de réglage
- Contour de réglage directement incorporé dans la boule
- Courbe caractéristique de la voie de régulation réglable sur linéaire ou quadratique avec servomoteur rotatif SUT
- Faible couple de rotation grâce à une manchette logée sur joint torique
- Tige de vanne avec grande surface de glissement et bague en PTFE
- Vanne à boule avec filetage intérieur selon ISO 7/1 Rp ou NPT
- Corps, axe et boule en fonte de laiton résistant à la dézincification (DZR) (boule : chromée et polie)
- Garniture d'étanchéité de l'axe avec double joint torique en EPDM
- Filtre et raccord à visser (accessoires)
- Qualité de l'eau selon VDI 2035



**BKR025F310**



### Caractéristiques techniques

#### Valeurs caractéristiques

Pression nominale	40 bar
Valeur $k_{VS}$ de la voie de mélange	-10...-30% de la voie de régulation
Courbe caractéristique de la vanne, voie de régulation	Exponentielle
Courbe caractéristique de la voie de mélange	Linéaire
Rapport de réglage de la vanne à boule	500:1
Rapport de réglage avec servomoteur	Env. 50:1
Taux de fuite de la voie de régulation	0,001% de la valeur $k_{VS}$
Taux de fuite de la voie de mélange	< 1%
Angle de rotation	90°

#### Conditions ambiantes

Température de service <sup>1)</sup>	-10...130 °C sans condensation
Pression de service	40 bar (-10...50 °C) 35 bar (130 °C)

#### Aperçu des types

Type	Diamètre nominal	Raccord ISO 7/1 Rp	Valeur $k_{VS}$ de la voie de régulation	Poids
BKR015F340-FF	DN 15	Rp½"	1,6 m³/h	0,31 kg
BKR015F330-FF	DN 15	Rp½"	2,5 m³/h	0,31 kg
BKR015F320-FF	DN 15	Rp½"	4 m³/h	0,31 kg
BKR015F310-FF	DN 15	Rp½"	6,3 m³/h	0,33 kg
BKR020F320-FF	DN 20	Rp¾"	4 m³/h	0,4 kg
BKR020F310-FF	DN 20	Rp¾"	6,3 m³/h	0,4 kg
BKR025F310-FF	DN 25	Rp1"	10 m³/h	0,63 kg
BKR032F310-FF	DN 32	Rp ¼"	16 m³/h	0,97 kg
BKR040F310-FF	DN 40	Rp1½"	25 m³/h	1,4 kg
BKR050F310-FF	DN 50	Rp2"	40 m³/h	2,67 kg

<sup>1)</sup> Pour des températures de service inférieures à 5 °C ou supérieures à 100 °C, il faut utiliser les accessoires correspondants.



## Accessoires

Type	Description
0510240001	Kit de montage pour vannes à boule VKR/BKR comme pièce de rechange et comme accessoire pour servomoteurs rotatifs ASF 112, 113 à partir de l'index B
0510240011	Pièce intermédiaire nécessaire pour des températures de fluide < 5 °C
0510420001	Pièce intermédiaire nécessaire pour des températures de fluide > 100 °C
0560283015	1 raccord à visser en laiton à jointure plate, filetage intérieur/extérieur pour DN 15
0560283020	1 raccord à visser en laiton à jointure plate, filetage intérieur/extérieur pour DN 20
0560283025	1 raccord à visser en laiton à jointure plate, filetage intérieur/extérieur pour DN 25
0560283032	1 raccord à visser en laiton à jointure plate, filetage intérieur/extérieur pour DN 32
0560283040	1 raccord à visser en laiton à jointure plate, filetage intérieur/extérieur pour DN 40
0560283050	1 raccord à visser en laiton à jointure plate, filetage intérieur/extérieur pour DN 50
0560332015	Collecteur d'impuretés en bronze, -10...150 °C, largeur de maille 0,5 mm, DN 15
0560332020	Collecteur d'impuretés en bronze, -10...150 °C, largeur de maille 0,8 mm, DN 20
0560332025	Collecteur d'impuretés en bronze, -10...150 °C, largeur de maille 0,8 mm, DN 25
0560332032	Collecteur d'impuretés en bronze, -10...150 °C, largeur de maille 0,8 mm, DN 32
0560332040	Collecteur d'impuretés en bronze, -10...150 °C, largeur de maille 0,8 mm, DN 40
0560332050	Collecteur d'impuretés en bronze, -10...150 °C, largeur de maille 0,8 mm, DN 50

## Combinaison BKR avec servomoteurs électriques

**i** *Prestation de garantie : Les données techniques et différences de pression indiquées ne sont applicables que lorsque les pièces sont utilisées en combinaison avec des servomoteurs SAUTER. L'utilisation de servomoteurs d'autres fournisseurs annulera toute prestation de garantie.*

**i** *Définition pour  $\Delta p_{max}$  : perte de pression max. adm. en mode de régulation pour laquelle le servomoteur peut encore ouvrir et fermer la vanne de façon sûre.*

## Différences de pression

Servomoteur	AKM105F100 AKM105F120 AKM105F122	AKM115F120 AKM115F122	AKM105SF132	AKM115SF132	AKM115SF152
Signal de commande	2/3 pt.	2/3 pt.	2/3 pt.	2/3 pt., 0...10 V	2/3 pt., 0...10 V
Temps de course	30/120 s	120 s	35/60/120 s	35/60/120 s	6 s

 $\Delta p$  [bar]

Comme vanne mélangeuse	$\Delta p_{max}$	$\Delta p_{max}$	$\Delta p_{max}$	$\Delta p_{max}$	$\Delta p_{max}$
BKR015F340-FF BKR015F330-FF BKR015F320-FF BKR015F310-FF BKR020F320-FF BKR020F310-FF BKR025F310-FF	1,8	2,0	1,8	2,0	2,0
BKR032F310-FF BKR040F310-FF BKR050F310-FF	1,2	2,0	1,2	2,0	2,0

Pas utilisable comme vanne de distribution

Servomoteur	AKF112F120 AKF112F122	AKF113F122	AKF113SF122
Couple	7 Nm	7 Nm	7 Nm
Signal de commande	2 pt.	3 pt.	0...10 V
Temps de course	90 s	90 s	90 s

 $\Delta p$  [bar]

Comme vanne mélangeuse	$\Delta p_{max}$	$\Delta p_s$	$\Delta p_{max}$	$\Delta p_s$	$\Delta p_{max}$	$\Delta p_s$
BKR015F340-FF BKR015F330-FF BKR015F320-FF BKR015F310-FF BKR020F320-FF BKR020F310-FF BKR025F310-FF	2,0	5,4	2,0	5,4	2,0	5,4
BKR032F310-FF BKR040F310-FF BKR050F310-FF	2,0	3,5	2,0	3,5	2,0	3,5

Pas utilisable comme vanne de distribution

### Description du fonctionnement

La vanne à boule 3 voies peut être commandée avec un servomoteur électrique dans la position intermédiaire souhaitée. Le servomoteur AKM105/115(S) ou le servomoteur de vanne à rappel par ressort AKF112/113(S) permet de réaliser une fonction de mélange via la vanne à boule 3 voies. Une fonction de répartition n'est pas autorisée.



Les vannes à boule 3 voies se distinguent par une fiabilité et une précision élevées et contribuent de manière décisive à une régulation respectueuse de l'environnement. Elles satisfont des exigences élevées telles que la fonction de fermeture rapide, la maîtrise de pressions différentielles, la régulation de la température de fluide, la réalisation de la fonction de fermeture, et tout cela de manière silencieuse.

Le couplage de la tige de la vanne à boule à l'entraînement d'axe du servomoteur s'effectue automatiquement. La boule en laiton régule un débit exponentiel dans la voie de régulation et un débit linéaire dans la voie de mélange. L'étanchéité de la boule est assurée par les manchettes en PTFE insérées dans le corps. Un joint torique en EPDM est placé dans la voie de régulation derrière ces deux manchettes. Ces joints toriques permettent à la boule et aux deux manchettes de légèrement se déplacer sur l'axe, ce qui augmente l'étanchéité et réduit les couples de rotation.

L'étanchéité de la tige de la vanne est assurée par 2 joints toriques. Ils ne peuvent pas être remplacés.

### Utilisation conforme

Ce produit est conçu uniquement pour l'emploi prévu par le fabricant, décrit à la section « Description du fonctionnement ».

Le respect de toutes les instructions correspondantes du produit en fait également partie. Les modifications ou transformations ne sont pas autorisées.

### Remarques concernant l'étude du projet et le montage

Les vannes à boule 3 voies sont combinées à des servomoteurs rotatifs avec ou sans rappel par ressort. Le servomoteur est placé directement sur la vanne à boule et fixé avec un connecteur à baïonnette. La connexion de l'axe moteur avec la tige de la vanne s'effectue automatiquement. À cette fin, l'axe de la vanne à boule doit se trouver dans une position intermédiaire. Lors de la première mise en service de l'installation, le servomoteur SUT® se déplace en position Voie de régulation ouverte et les deux appareils sont automatiquement connectés. L'angle de rotation de la vanne à boule est également détecté par le servomoteur. Aucun autre réglage n'est requis. Les servomoteurs SUT® permettent de permuter la courbe caractéristique de la voie de régulation sur linéaire ou quadratique selon les souhaits. Pour éviter un blocage de la vanne à boule dans les positions de fin de course, le servo-

moteur SUT® effectuera une rotation d'env. 30° si le signal de positionnement n'a pas été modifié pendant 3 jours dans les positions de fin de course.

Afin d'assurer la rétention des impuretés dans l'eau (p. ex. boulettes de soudure, particules de rouille, etc.) et d'éviter que la manchette en PTFE ne soit endommagée, il est nécessaire de monter des filtres, p. ex. par étage ou par colonne. Filtres voir accessoires, tenir compte de l'utilisation et de la plage de température en fonction du type. La directive VDI 2035 définit les exigences relatives à la qualité de l'eau.

Toutes les vannes à boule ne doivent être utilisées qu'en circuits fermés. Dans les circuits ouverts, un taux d'oxygène trop élevé peut détruire les vannes à boule. Afin d'éviter cela, il faut utiliser un agent de conditionnement pour lier l'oxygène et déterminer sa compatibilité en termes de corrosion, auprès du fabricant de la solution. La liste des matériaux indiquée plus bas peut être utilisée à cette fin.

La robinetterie est généralement isolée dans les installations. Il faut cependant veiller à ce que la bride pour le logement du servomoteur ne soit pas isolée.

Afin qu'aucun bruit d'écoulement ne soit perceptible dans les pièces silencieuses, la différence de pression au niveau de la vanne à boule ne doit pas dépasser 50 % des valeurs indiquées.

La manivelle est fixée au servomoteur. Pour actionner cette manivelle, il faut pousser le bouton de réglage manuel du servomoteur vers le bas. Le servomoteur reste inerte jusqu'à ce que ce bouton soit remis en position haute. Un carré est également présent au niveau de la manivelle, il est adapté au carré de la tige de la vanne à boule.

#### **Utilisation avec de l'eau**

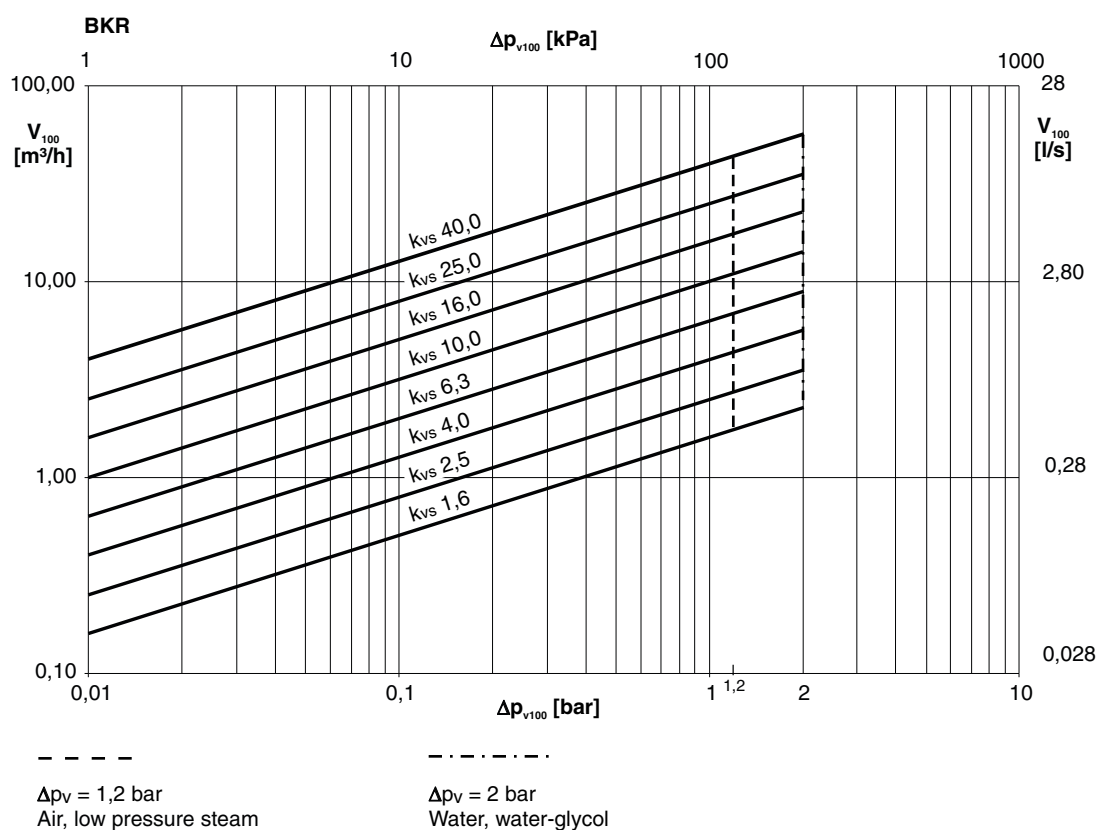
En cas d'utilisation d'eau mélangée avec du glycol ou un inhibiteur, il faut s'assurer de la compatibilité des matériaux et des garnitures d'étanchéité présents dans la vanne à boule auprès du fabricant. La liste des matériaux indiquée dans la déclaration matériaux et environnement MD 56.091 peut être utilisée à cette fin. Nous recommandons en cas d'utilisation de glycol de choisir une concentration comprise entre 20 % et 50 %.

Les vannes à boule ne sont pas conçues pour des atmosphères explosibles. Les matériaux sélectionnés sont conçus pour l'eau potable. Les vannes à boule ne sont pas conçues pour l'eau potable.

#### **Position de montage**

L'appareil de réglage peut être monté dans une position quelconque. Toutefois, la position de montage suspendue n'est pas recommandée. Veillez à ce qu'un condensat, des gouttes d'eau, etc. ne pénètrent pas dans le servomoteur.

## Diagramme de débit



## Données techniques complémentaires

Informations techniques	
Données de pression et de température	EN 764, EN 1333
Valeurs caractéristiques d'écoulement	EN 60534, page 3
Manuel technique « Appareils de réglage »	7000477001
Valeurs caractéristiques, instructions d'installation, régulation, généralités	Prescriptions EN et DIN en vigueur

## Informations complémentaires concernant le modèle

Corps de la vanne à boule en laiton pressé non dézincifiable (EN 12165) avec filetage intérieur cylindrique selon ISO 7/1 Rp. Joint de la tige à double joint torique en éthylène-propylène.

## Numéros de matériau selon DIN

	N° de matériau DIN	Désignation DIN
Corps de la vanne à boule	CW602N	CuZn36Pb2As
Flexible	CW602N	CuZn36Pb2As
Boule, polie, chromée	CW602N	CuZn36Pb2As
Axe	CW602N	CuZn36Pb2As
Joint torique	EPDM	
Manchette	PTFE	

## Informations détaillées sur les définitions de différence de pression

$\Delta p_v$  :

pression différentielle max. admissible sur la vanne à boule pour chaque position de la course, limitée par le niveau sonore et l'érosion.

Cette valeur caractéristique caractérise la vanne à boule comme élément conducteur spécifiquement dans son comportement hydraulique. La surveillance de la cavitation, de l'érosion et du bruit en résultant permet d'améliorer aussi bien la durée de vie que l'état de fonctionnement.

$\Delta p_{max}$  :

pression différentielle max. adm. sur la vanne à boule, pour laquelle le servomoteur peut encore ouvrir et fermer la vanne à boule de façon sûre.

Sont prises en compte : la pression statique et les influences des flux. Cette valeur garantit un mouvement de la course et une étanchéité sans problème. La valeur  $\Delta p_v$  de la vanne à boule n'est jamais dépassée.

**$\Delta p_s$  :**

pression différentielle max. admissible sur la vanne à boule en cas de défaut (p. ex. absence de tension, pression et température excessives, rupture de tuyauterie) pour laquelle le servomoteur peut fermer la vanne à boule de manière étanche et le cas échéant, maintenir toute la pression de service contre la pression atmosphérique. Étant donné qu'il s'agit ici d'une fonction de fermeture rapide avec une modification « rapide » de l'angle de rotation,  $\Delta p_s$  peut être supérieure à  $\Delta p_{max}$  ou  $\Delta p_v$ . Les interférences des flux survenant ici passeront rapidement et sont d'une importance mineure pour ce fonctionnement.

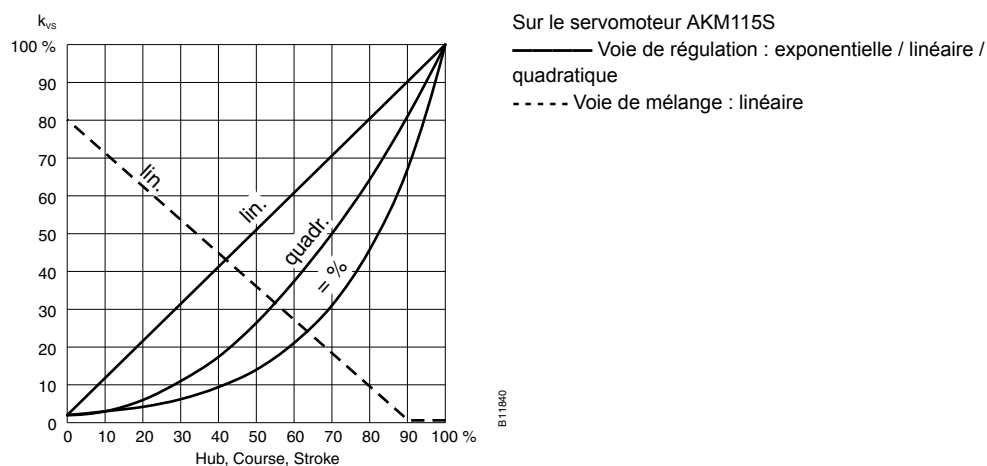
**$\Delta p_{stat}$  :**

pression de la conduite derrière la vanne à boule. Correspond essentiellement à la pression de repos lorsque la pompe est désactivée, générée p. ex. par le niveau du fluide de l'installation, l'accroissement de pression par le réservoir de pression, la pression de la vapeur, etc.

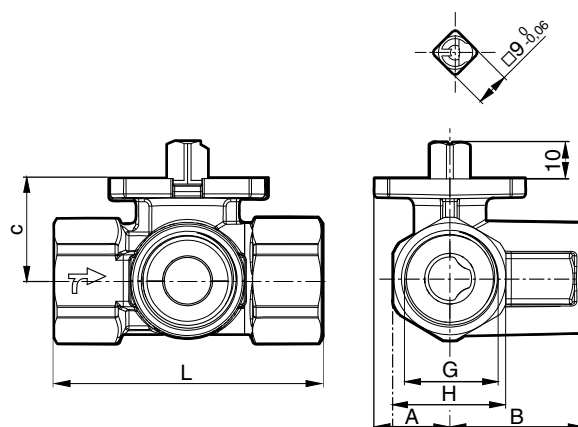
**Élimination**

Lors de l'élimination, il faut respecter le cadre juridique local actuellement en vigueur. Vous trouverez des informations complémentaires concernant les matériaux dans la « Déclaration matériaux et environnement » relative à ce produit.

**Courbe caractéristique de la voie de régulation pour les servomoteurs avec positionneurs**

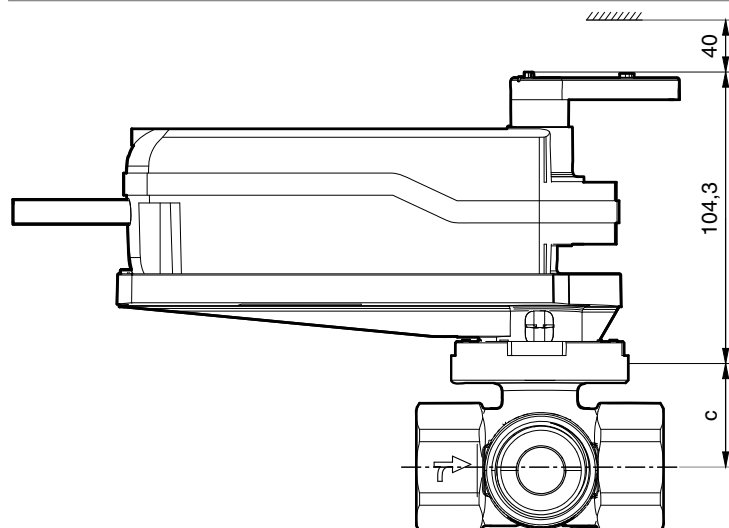


**Plan d'encombrement**

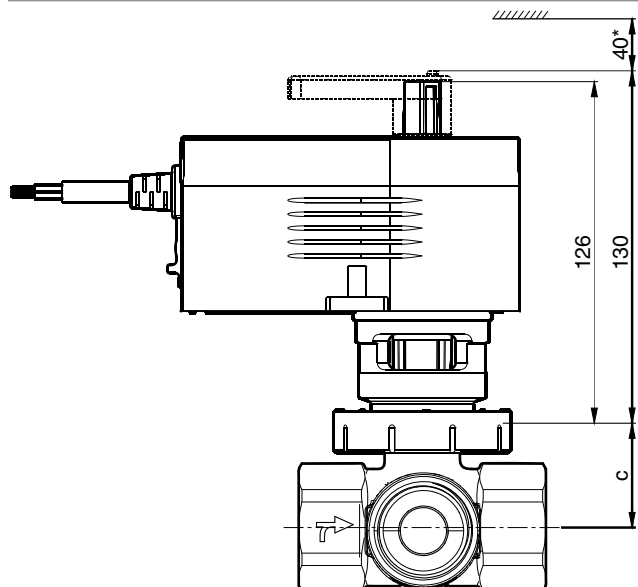


## Combinaisons

AKF112/113(S)



AKM105/115(S)

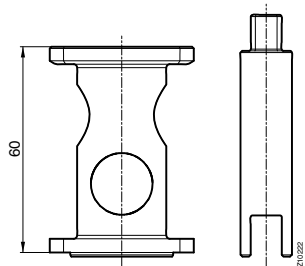


DN	A mm	B mm	c mm (NPT)	L mm (ISO 7/1 Rp)	L mm (ISO 7/1 Rp)	G	H mm
15	21	34	24 (28) <sup>2)</sup>	67	67	Rp ½	26
20	21	37	28	72	72	Rp ¾	31
25	21	45	31	85	85	Rp 1	39
32	24	53	34	99	99	Rp 1¼	48
40	28	57	40	110	110	Rp 1½	55
50	34	69	53	131	131	Rp 2	67

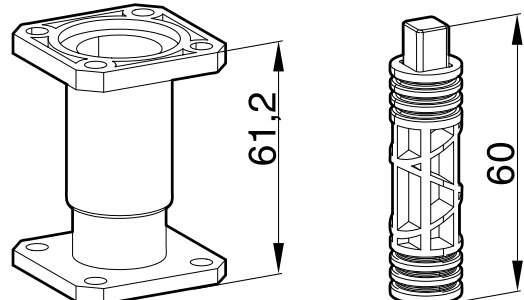
<sup>2)</sup> La longueur c est de 28 mm pour les variantes. . F310-FF 28 mm

Accessoires

0510420001



0510240011



M11509

05603320 ...	DN	b mm	c mm	G inch (ISO 228-1)	L mm	H mm
	15	12	38	G ½	54	27
	20	15	43	G ¾	67	34
	25	16	53	G 1	79	41
	32	17	64	G 1¼	98	51
	40	18	70	G 1½	106	57
	50	20	85	G 2	122	69

05602830 ...	DN	b1 mm	b2 mm	G1 inch (ISO 228-1 / ISO 7/1)	G2 inch (ISO 228-1) (ISO 7/1 Rp)	L mm	H1 mm	H2 mm
	15	10	10	Rp ½	G ½	46	26	30
	20	12	12	Rp ¾	G ¾	52	31	37
	25	14	14	Rp 1	G 1	60	40	46
	32	16	16	G 1¼	G 1¼	65	50	54
	40	17	17	G 1½	G 1½	76	54	64
	50	20	20	G 2	G 2	98	69	81