

Vanne de régulation étanche à boisseau sphérique, 3 voies, taraudée

- Pour circuit hydraulique ouvert et fermé, froid et chaud
- Pour la régulation proportionnelle hydraulique dans les installations de traitement de l'air et de chauffage
- Étanche aux bulles d'air (voie de régulation A - AB)


Vue d'ensemble des types

Type	kvs [m³/h]	DN [mm]	Rp [“]	ps [kPa]	n(gl)	Sv min.
R3015-P25-S1	0,25	15	1/2	1600	3,2	50
R3015-P4-S1	0,4	15	1/2	1600	3,2	50
R3015-P63-S1	0,63	15	1/2	1600	3,2	50
R3015-1-S1	1	15	1/2	1600	3,2	50
R3015-1P6-S1	1,6	15	1/2	1600	3,2	50
R3015-2P5-S1	2,5	15	1/2	1600	3,2	50
R3015-4-S1	4	15	1/2	1600	3,2	100
R3020-4-S2	4	20	3/4	1600	3,2	100
R3020-6P3-S2	6,3	20	3/4	1600	3,2	100
R3025-6P3-S2	6,3	25	1	1600	3,2	100
R3025-10-S2	10	25	1	1600	3,2	100
R3032-16-S3	16	32	1 1/4	1600	3,2	100
R3040-16-S3	16	40	1 1/2	1600	3,2	100
R3040-25-S4	25	40	1 1/2	1600	3,2	100
R3050-25-S4	25	50	2	1600	3,2	100
R3050-40-S4	40	50	2	1600	3,2	100
R3050-58-S4	58	50	2	1600	3,2	100

Caractéristiques techniques

Valeurs fonctionnelles	Fluide	Eau chaude et froide, eau avec glycol dans une concentration max. de 50% vol.
Température du fluide ⁽¹⁾		-10 °C ... 120 °C
Remarque 1		Suivant le type de servomoteur, la température admissible des fluides peut être limitée. Les valeurs correctes sont indiquées dans les fiches techniques correspondant aux servomoteurs.
Pression de fermeture Δp_s		1400 kPa
Pression différentielle Δp_{max} ⁽²⁾		350 kPa
Remarque 2		200 kPa pour un fonctionnement silencieux
Courbe caractéristique de débit		Passage A - AB : à pourcentage égal (selon VDI/VDE 2178)
Taux de fuite A- AB		Classe A; étanche aux bulles d'air (EN 12266-1)
Classe de fuite B - AB		Bypass Classe I (DIN EN 1349 et DIN EN 60534-4) 1 ... 2% du kvs, en rapport avec la valeur maximale du DN
Raccordement		Taraudée, selon ISO 7/1
Angle de rotation		90° (plage de travail A - AB 15 ... 90°, bypass B - AB 15 ... 70°)
Position de montage		Verticale à horizontale (rapportée à l'axe)
Entretien		Sans entretien

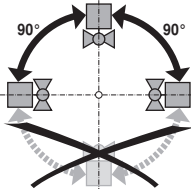
Caractéristiques techniques

Matériaux	Corps de vanne	Forgée, en laiton nickelé
	Boisseau sphérique	Acier inoxydable
	Axe	Acier inoxydable
	Joint de la tige	Joint torique, EPDM
	Portée de la bille	PTFE, joint torique EPDM (DN20 Viton)
	Opercule de réglage	A-AB: DN15 ... DN50 TEFZEL (R3040-25-S4, R3050-40-S4, R3050-58-S4: Acier inoxydable)

Consignes de sécurité

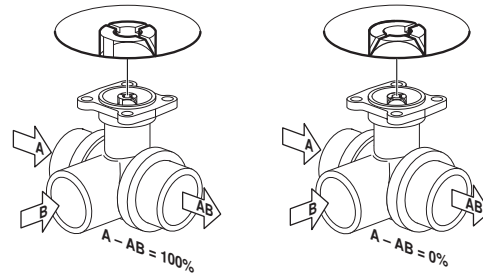
- La vanne est conçue pour une utilisation dans les installations de chauffage, de ventilation et de climatisation stationnaires et ne doit pas être employée pour les applications étrangères au domaine d'utilisation spécifié, en particulier dans les avions et autres moyens de transport aérien.
- Le montage doit être effectué par des personnes ayant été formées à cet effet. Toutes réglementations officielles ou réglementations émanant d'une autorité reconnue doivent être observées durant l'installation.
- La vanne ne contient aucune pièce qui puisse être remplacée ou réparée par l'utilisateur.
- La vanne à boisseau ne doit pas être mis aux ordures ménagères. Les réglementations et exigences locales doivent être observées.
- Lors de la définition du coefficient de débit d'organes de réglage, observer les directives reconnues.

Caractéristiques du produit

Fonctionnement	La vanne de régulation à boisseau sphérique est actionnée par un servomoteur rotatif. Le servomoteur, piloté par un système de régulation 3 points ou proportionnel, met en mouvement le boisseau sphérique et positionne le dispositif de réglage en fonction du signal de commande. L'ouverture de la vanne s'opère dans le sens inverse des aiguilles d'une montre, la fermeture dans le sens des aiguilles d'une montre.
Courbe caractéristique de débit	Courbe caractéristique de régulation du débit à pourcentage égal garantie par un opercule de régulation intégré.
Positions de montage recommandées	Les montages au-dessus de l'axe horizontale sont possibles. Toutefois, il n'est pas permis de monter les vannes avec l'axe tête en bas (toute inclinaison sous l'axe horizontal)
	
Qualité de l'eau requise	Les dispositions prévues par la norme VDI 2035 relative à la qualité de l'eau sont à respecter. Les vannes de régulation à boisseau sphérique sont des organes de réglage. Comme pour les autres équipements et pour qu'elles assurent leur fonction à long terme, il est recommandé de prévoir un dispositif de filtration afin de les protéger.
Entretien	Les vannes de régulation et les servomoteurs rotatifs ne nécessitent pas d'entretien. Pour toutes les interventions sur l'appareil, couper l'alimentation du servomoteur rotatif (débrancher éventuellement le câble électrique). Désactiver les pompes de la partie de tuyauterie concernée et fermer les vannes d'isolement correspondantes (au besoin, attendre que les pompes aient refroidi et réduire la pression du système à la pression ambiante). La remise en service ne pourra avoir lieu que lorsque la vanne de régulation et le servomoteur rotatif auront été remontés conformément aux instructions et que les tuyauteries auront été remplies dans les règles de l'art.
Sens du débit	Le sens de débit indiqué par une flèche sur le corps de vanne doit être respecté; dans le cas contraire, elle risque de subir des dommages.

Caractéristiques du produit (suite)

Sens du débit (suite) Assurez-vous que le boisseau sphérique soit dans la bonne position (repère sur l'axe)

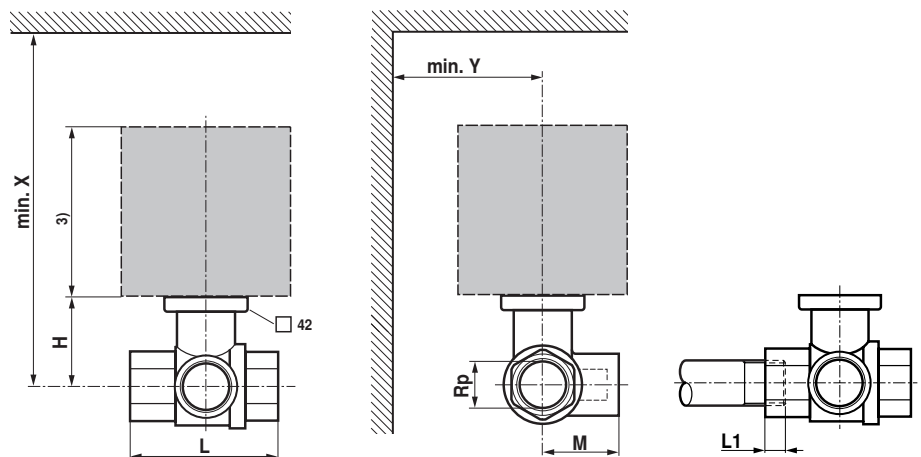


Accessoires

	Description	Fiche technique
Accessoires mécaniques	Raccords pour vanne à boisseaux étanche DN 15	ZR2315
	Raccords pour vanne à boisseaux étanche DN 20	ZR2320
	Raccords pour vanne à boisseaux étanche DN 25	ZR2325
	Raccords pour vanne à boisseaux étanche DN 32	ZR2332
	Raccords pour vanne à boisseaux étanche DN 40	ZR2340
	Raccords pour vanne à boisseaux étanche DN 50	ZR2350

Dimensions / Poids

Schémas dimensionnels



DN	Type	Poids [kg]	Rp ["]	L [mm]	L1 [mm]	H [mm]	M [mm]	X [mm]	Y [mm]
15	R3015-P25-S1	0,27	1/2	67	13	35	36	230	90
15	R3015-P4-S1	0,27	1/2	67	13	35	36	230	90
15	R3015-P63-S1	0,27	1/2	67	13	35	36	230	90
15	R3015-1-S1	0,27	1/2	67	13	35	36	230	90
15	R3015-1P6-S1	0,37	1/2	67	13	44	36	230	90
15	R3015-2P5-S1	0,37	1/2	67	13	44	36	230	90
15	R3015-4-S1	0,37	1/2	67	13	44	36	230	90
20	R3020-4-S2	0,46	3/4	78	14	46	41,5	220	90
20	R3020-6P3-S2	0,46	3/4	78	14	46	41,5	220	90
25	R3025-6P3-S2	0,65	1	87	16	46	45	235	90
25	R3025-10-S2	0,65	1	87	16	46	45	235	90
32	R3032-16-S3	0,95	1 1/4	105	19	50,5	55,5	240	90
40	R3040-16-S3	1,15	1 1/2	111	19	50,5	56	240	90
40	R3040-25-S4	1,15	1 1/2	122	19	62	66,5	250	90
50	R3050-25-S4	1,9	2	125	22	56	68	245	90
50	R3050-40-S4	1,8	2	142	22	68	79	262	90
50	R3050-58-S4	1,8	2	142	22	68	79	262	90

L1: Profondeur de vissage maximum

X/Y: Distance minimum par rapport au milieu de la vanne.

Les dimensions du servomoteur sont indiquées dans la fiche technique correspondant au servomoteur.

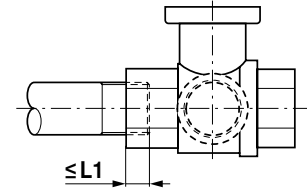
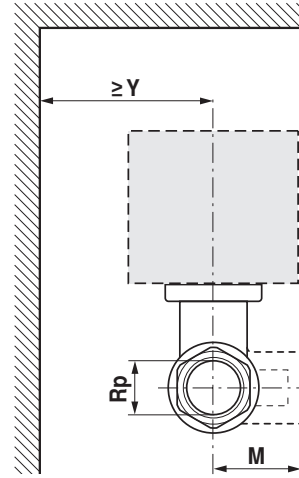
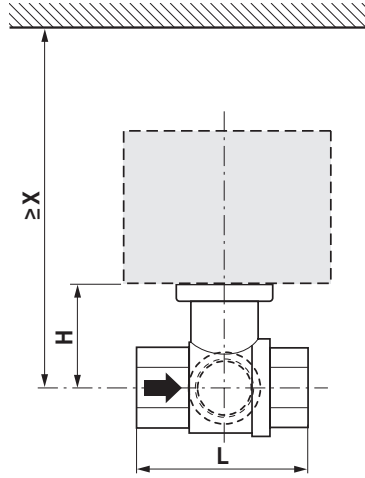
Documentation complémentaire

- Vue d'ensemble "Gamme complète : applications hydrauliques"
- Fiches techniques pour servomoteurs
- Instructions de montage pour les vannes à boisseau sphérique et/ou les servomoteurs
- Instructions d'étude (courbes caractéristiques et circuits hydrauliques, instructions de montage, mise en service, entretien, etc...)

R2..-S..



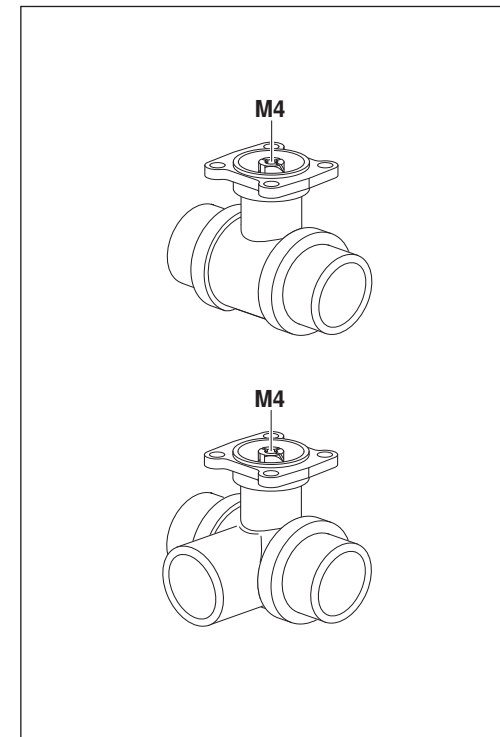
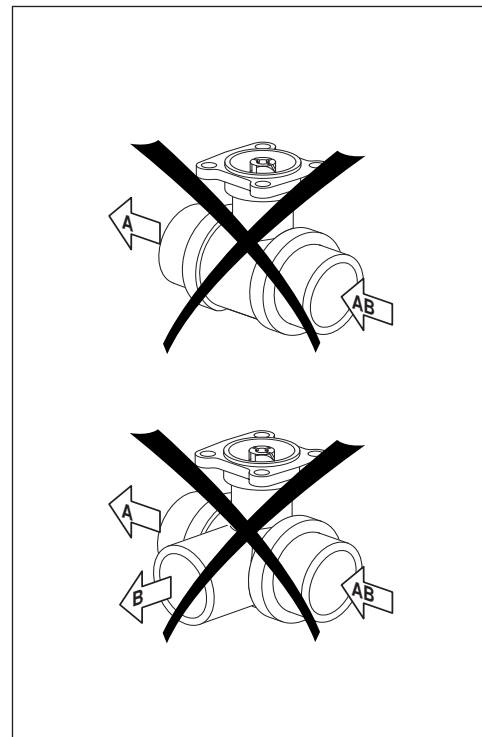
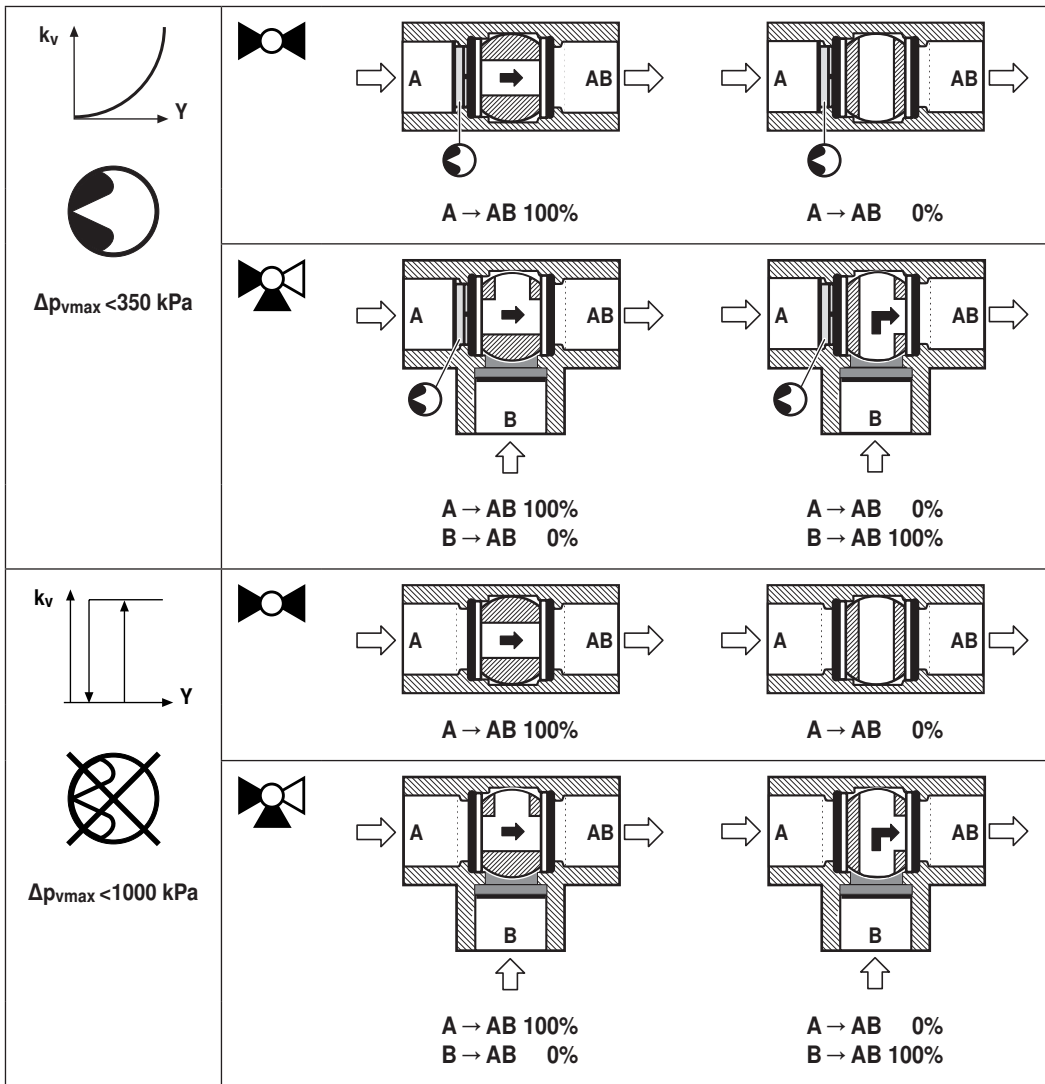
R3..-S..



71270-00001.B



t -10 ... +120 °C		p _s 1600 kPa																									
		DN	Rp	mm				80 °C		100 °C		120 °C				100 °C		120 °C									
				L	H	M	L1	KR..		TR..		LR..A		NR..A		SR..A		TRF..		LRF..		NRF..A		SRF..A			
mm	”	L	H	M	L1	X	Y	X	Y	X	Y	X	Y	X	Y	X	Y	X	Y	X	Y	X	Y	X	Y		
R2015..-S1	R3015..-S1	15	1/2”	67	44	36	13	150	75	185	75	195	75	230	80	230	80	190	80	200	90	220	90	220	90		
R2020..-S2	R3020..-S2	20	3/4”	78	46	41.5	14					200	75	235	80	235	80			205	90	225	90	225	90		
R2025..-S2	R3025..-S2	25	1”	87	46	45	16					200	75	235	80	235	80			205	90	225	90	225	90		
R2032..-S3	R3032..-S3	32	1 1/4”	105	50.5	55.5	19							240	80	240	80					230	90	230	90		
R2040..-S3	R3040..-S3	40	1 1/2”	111	50.5	56	19							240	80	240	80					230	90	230	90		
	R3040-25-S4	40	1 1/2”	122	62	66.5	19									250	80							240	90		
R2050..-S4	R3050..-S4	50	2”	125	56	68	22									245	80							235	90		
	R3050-40-S4 R3050-58-S4	50	2”	142	68	79	22									262	80							252	90		



		A → AB 100%	A → AB 0%
		B → AB 0%	B → AB 100%

