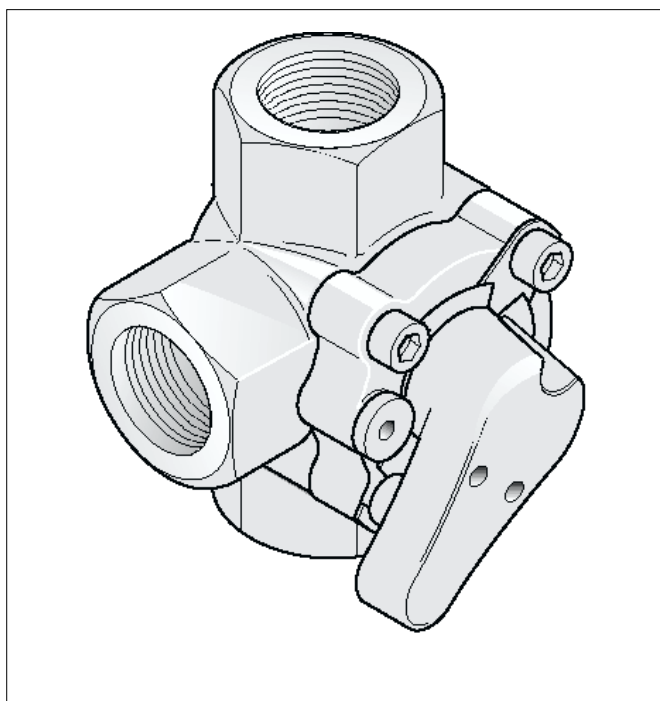


V5433G

VANNE 3 VOIES A BOISSEAU PROFILE AVEC REVETEMENT POUR ENVIRONNEMENT CORROSIF

FICHE TECHNIQUE



APPLICATION

La vanne 3 voies V5433G est spécialement conçue pour les applications chauffage et plus particulièrement pour les circuits de plancher chauffant. Effectivement, son corps et boisseau avec revêtement chromé sont spécialement conçus pour les environnements corrosifs.

Le boisseau profilé en fonte cuivrée/chromée assure une caractéristique de débit à égal pourcentage (vanne à puissance calorifique linéaire).

Motorisation par moteur 230Vac ou 24Vac.

LES POINTS MARQUANTS

- Corps de vanne en fonte chromée, à la fois compacte et robuste
- Boisseau profilé en fonte cuivrée/chromée
- Caractéristique à égal pourcentage
- Vanne à puissance calorifique linéaire
- Orifices taraudés
- Montage rapide du moteur (M6063L)
- Large gamme de débits (Kvs)

CARACTERISTIQUES TECHNIQUES

Pression nominale	600 kPa (6 bar)
Perte de charge maximale	Suivant modèle (voir " Caractéristique selon le diamètre nominal (DN) " en page 3)
Taux de fuite	< 1% of k_{VS}

Orifices	Taraudées
Course angulaire	90°
Etancheite	Par double joint torique sur l'axe de vanne
Corps de vanne	Fonte revêtement chromé
Boisseau	Profilé en fonte cuivrée/chromée
Fluide	Eau, eau glycolée (maxi 50% de glycol suivant VDI 2035)
Temperature d'utilisation	2 à 110°C (sans condensation)
Poids	Suivant modèle (voir "Dimensions" en page 4)
Caractéristique de débit	Egal pourcentage

FONCTIONNEMENT

La vanne permet de mélanger l'eau chaude en provenance du primaire avec celle plus froide en retour de l'installation de manière à doser très précisément la température de l'eau au départ de l'installation.

Un boisseau profilé assure une caractéristique de réglage à égal pourcentage (vanne à puissance calorifique linéaire).

MOTORISATION

M6063L 1009 (230/240 Vac; flottant 3 points)

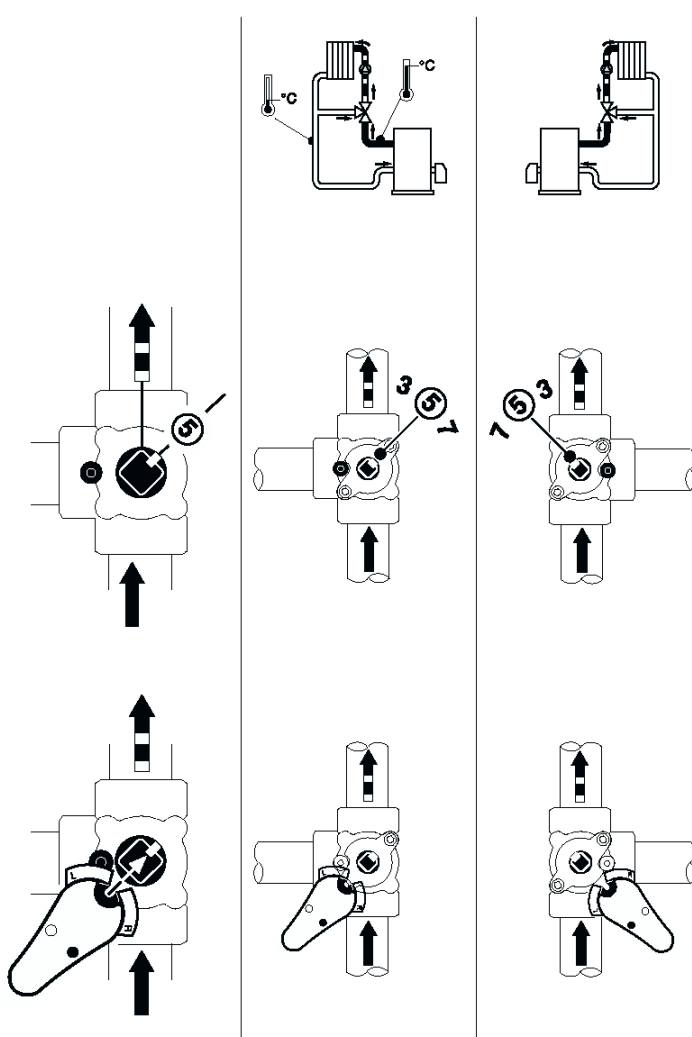
M6063L 4003 (230/240 Vac; flottant 3 points) avec contact auxiliaires

M6063A 1003 (24 Vac; flottant 3 points)

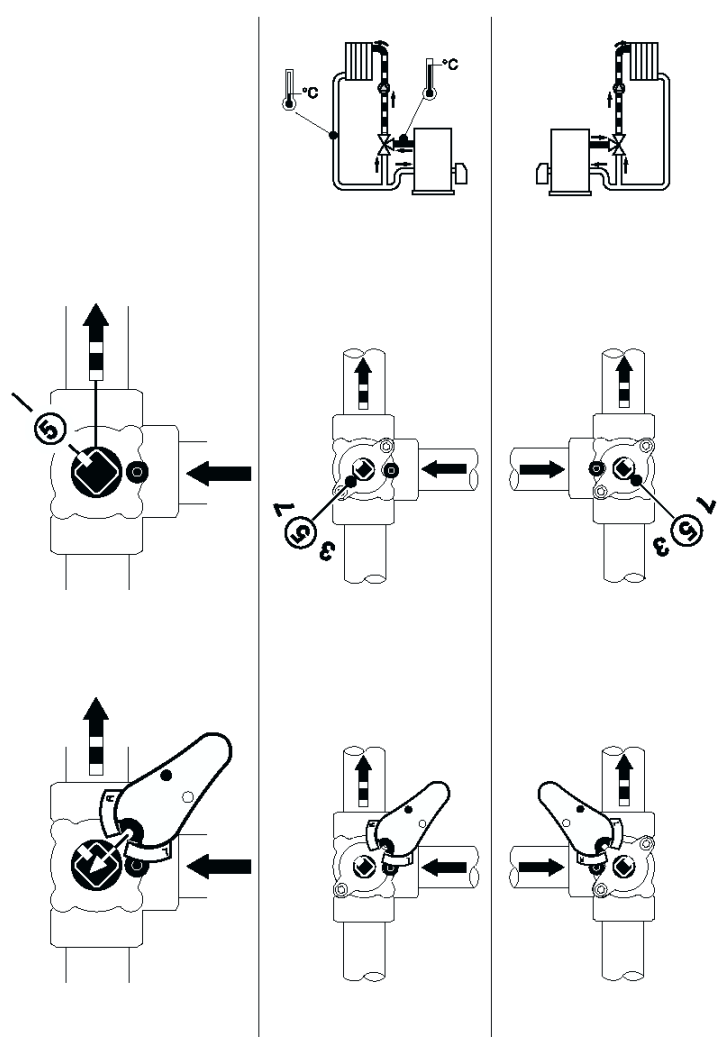
M6063A 4007 (24 Vac; flottant 3 points) avec contact auxiliaires

MONTAGE HYDRAULIQUE

Retour à gauche



Retour à droite



Attention : Le circulateur ne peut jamais être monté sur la voie du milieu.

CARACTERISTIQUE SELON LE DIAMETRE NOMINAL (DN)

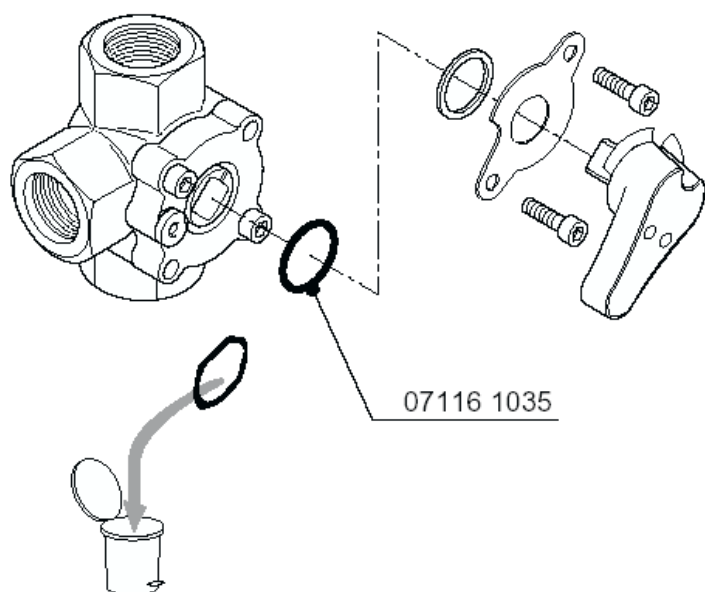
DN	Références	kvs [m³/h]	Δp [kPa]
20	V5433G1004	2.5	100
20	V5433G1012	4.0	100
20	V5433G1020	6.3	100
25	V5433G1038	10	100
32	V5433G1046	16	100
40	V5433G1053	25	100
50	V5433G1061	40	100

DIMENSIONS

Type	DN	a [mm]	c [mm]	SW [mm]	h [mm]	i [pouce]	Poids net [kg]
V5433G1004	20	85	340	41	42.5	R 3/4	0.9
V5433G1012	20	85	340	41	42.5	R 3/4	0.9
V5433G1020	20	85	340	41	42.5	R 3/4	0.9
V5433G1038	25	105	345	46	52.5	R 1	1.4

V5433G1046	32	105	350	55	52.5	R 5/4	1.9
V5433G1053	40	115	355	65	57.5	R 1 1/2	3.3
V5433G1061	50	120	365	80	60.0	R 2	6.1

REPLACEMENT DU JOINT TORIQUE



Honeywell

Honeywell - ACS - Environmental Control Products -

72, Chemin de la Noue
ZI de Borly
74380 CRANVES-SALES
☎ 04-50-31-67-30.
📠 04-50-31-67-40.
<http://www.honeywell-confort.com>

Toutes caractéristiques sont sujettes à modification sans avis préalable

Usine de fabrication certifiée

DIN EN
ISO 9001

FR0P-0136/0902R0-GE51