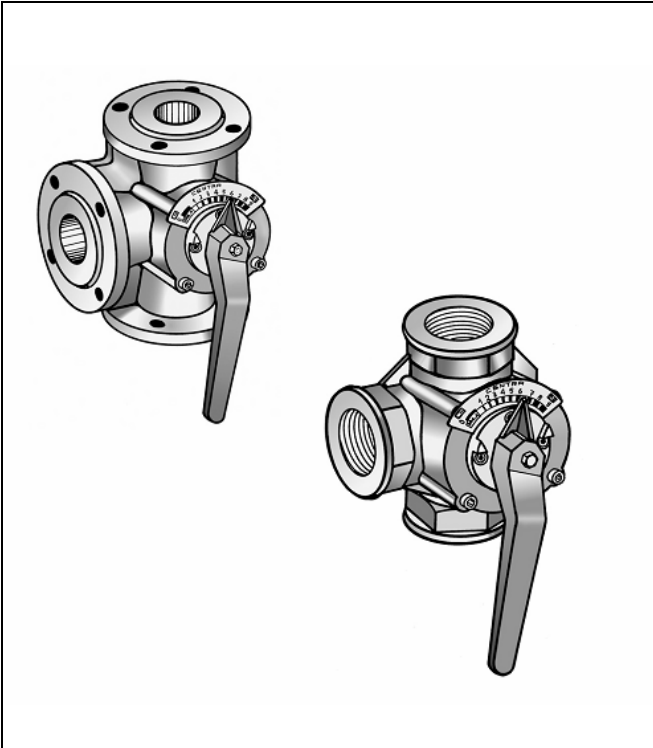


## DR-GMLA / DR-GFLA

### VANNE 3 VOIES A BOISSEAU PN 6

#### FICHE TECHNIQUE



#### CARACTERISTIQUES

- Boisseau profile chromé
- Caractéristique de puissance linéaire pour une meilleure performance de régulation
- Protection contre la corrosion et le blocage
- Large gamme de débit à travers des débits étagés
- Grand Indicateur de position de vanne
- Motorisation avec une large gamme de moteur

#### SPECIFICATIONS

Pression statique nominale	6 bars, 600kPa
Perte de charge maximale	Suivant le type (voir section "Specification et references" en page 2)
Taux de fuite	1% du $k_{vs}$
Voies	Taraudés ou à brides suivant <u>DIN EN 1092-2</u> , suivant le type (voir section "Specification et references" en page 2)
Angle de rotation	90 °
Etanchéité à l'axe	Double joint o-ring
Matériaux du corps	Fonte
Matériaux des pièces internes	Fonte chromée
Milieu	Eau chaude suivant VDI 2035 (concentration d'oxygène inférieure à 0.2 g/m <sup>3</sup> , pH 8...9.5), mélange d'eau glycolée (max. 50% de glycol)
Température de l'eau dans la vanne	2 à 130 °C, sans condensation
Poids	Suivant le type (voir section "Dimensions des modèles DR-GMLA" et "Dimensions des modèles DR-GFLA" en page 3)
Caractéristique de débit	Egal pourcentage

#### APPLICATION

Les vannes rotatives DR-GMLA / DR-GFLA sont spécialement conçues pour contrôler la température d'eau dans les installations de chauffage ou climatisation.

Ces vannes ont été développées pour permettre un contrôle très précis du mélange de l'eau dans les installations hydrauliques.

Ces vannes peuvent motorisées avec des moteurs flottants ou modulants.

## SPECIFICATION ET REFERENCES

DN	kVS [m <sup>3</sup> /h]	$\Delta p$ max [kPa]	Couple nominal [Nm]	OS no. internal thread	Références	Couple [Nm] pour $\Delta p$ réduit (40 kPa)
15	4,0	100	10	DR15GMLA	–	10
20	6,3	100	10	DR20GMLA	DR20GFLA	10
25	10	100	10	DR25GMLA	DR25GFLA	10
32	16	100	10	DR32GMLA	DR32GFLA	10
40	25	100	20	DR40GMLA	DR40GFLA	10
50	40	100	20	–	DR50GFLA	20
65	63	100	20	–	DR65GFLA	20
80	100	100	30	–	DR80GFLA	20
100	160	100	40	–	DR100GFLA	30
125	250	70	40	–	DR125GFLA	30
150	630	50	40	–	DR150GFLA	40
200	1600	50	40	–	DR200GFLA	40
200	1000	50	40	--	DR200GFLA1	40

## MOTORISATION

Couple [Nm]	Référence - 24 Vac Flottant	Référence – 230 Vac Flottant	Référence - 0/2...10 V Modulant
10	M6061A1013	M6061L1019	M7061E1012
20	VMM20-24	VMM20	VRM20
30	VMM30-24	VMM30	–
40	VMM40-24	VMM40	–
40	VMM40-24F	VMM40F	–

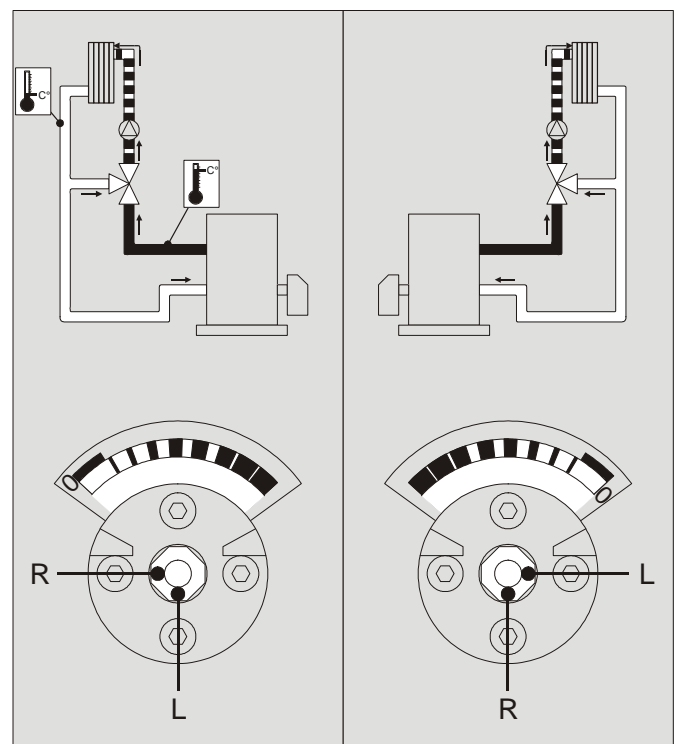
## FUNCTIONNEMENT

La vanne contrôle la température de l'eau mélange grâce à un boisseau profile. Le boisseau ajuste le débit d'eau grâce à son profil incurvé sur les deux voies.

La température d'eau requise est obtenue en ajoutant une proportion d'eau de retour à l'eau plus chaude provenant du générateur.

Afin d'obtenir un contrôle très performant, les vannes DR intégrant un concept de régulation spécifique.

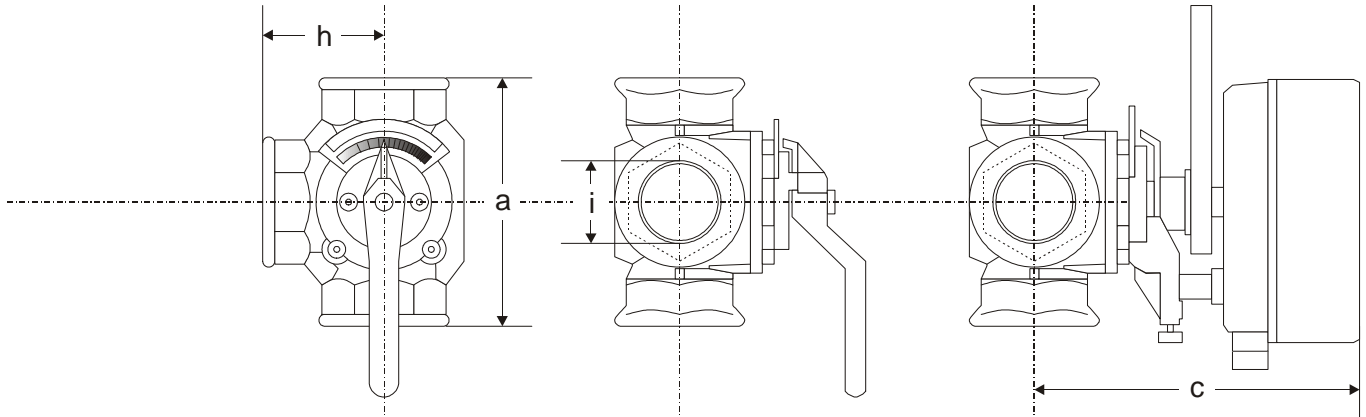
## MONTAGE



## DIMENSIONS DES MODELES DR-GMLA

type	DN	a	C	SW	h	i	Poids net
DR15GMLA	15	110	179	41	55	R ½ in.	2.2 kg
DR20GMLA	20	110	179	46	55	R ¾ in.	2.3 kg
DR25GMLA	25	115	179	50	58	R 1 in.	2.4 kg
DR32GMLA	32	140	188	60	70	R 1 ¼ in.	4.1 kg
DR40GMLA	40	150	188	65	75	R 1 ½ in.	4.3 kg

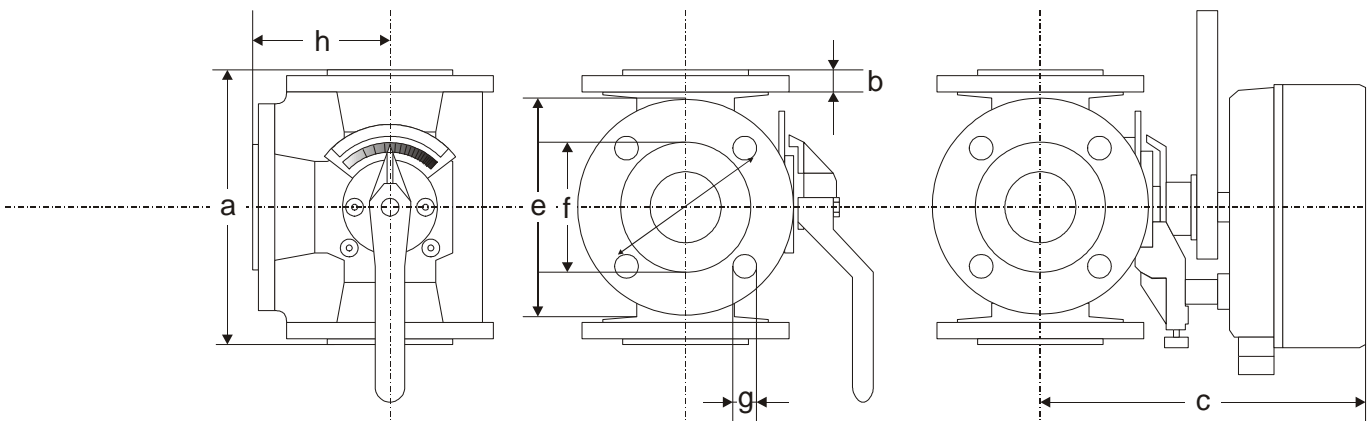
Dimensions en mm



## DIMENSIONS DES MODELS DR-GFLA

type	DN	a	b	d	e	h	Poids net
DR20GFLA	20	140	15	65	90	70	3.5 kg
DR25GFLA	25	150	15	75	100	75	4.0 kg
DR32GFLA	32	160	17	90	120	80	6.6 kg
DR40GFLA	40	170	16	100	130	85	7.1 kg
DR50GFLA	50	190	16	110	140	95	9.8 kg
DR65GFLA	65	210	16	130	160	105	12.3 kg
DR80GFLA	80	250	18	150	190	125	21.4 kg
DR100GFLA	100	270	18	170	210	135	26.5 kg
DR125GFLA	125	310	20	200	240	155	42.0 kg
DR150GFLA	150	330	20	225	265	165	49.0 kg
DR200GFLA/ DR200GFLA1	200	390	22	280	320	195	78.0 kg

Dimensions en mm



**Honeywell**

---

**Honeywell SA**  
Environmental Controls  
72, Chemin de la Noue  
F-74380 Cranves-Sales  
Tél : (33) 04 50 31 67 30  
Fax : (33) 04 50 31 67 40  
[www.honeywell-confort.com](http://www.honeywell-confort.com)