

AC radial ventilateur

à réaction, double aspiration
avec enveloppe (sans bride)

ebm-papst Mulfingen GmbH & Co. KG

Bachmühle 2 · D-74673 Mulfingen

Phone +49 7938 81-0

Fax +49 7938 81-110

info1@de.ebmpapst.com

www.ebmpapst.com

Société en commandite · Siège Mulfingen

Tribunal cantonal Stuttgart · HRA 590344

complémentaire Elektrobau Mulfingen GmbH · Siège Mulfingen

Tribunal cantonal Stuttgart · HRB 590142

Données nominales

Type	D2E225-AA05-05	
Moteur	M2E068-GA	
Phase		1~
Tension nominale	VAC	230
Fréquence	Hz	50
Caractéristiques mesurées à		rl
Homologable selon norme		CE
Vitesse de rotation	min ⁻¹	2570
Puissance absorbée	W	270
Absorption de courant	A	1,19
Condensateur	µF	7
Tension de condensateur	VDB	400
Condensateur standard		P2 (CE)
Contre-pression min.	Pa	0
Température ambiante min.	°C	-25
Température ambiante max.	°C	55
Courant de démarrage	A	2,9

cm = Contrainte max. · rm = Rendement max. · rl = À refoulement libre · cc = Consigne client · ac = Appareil client
Sous réserve de modifications



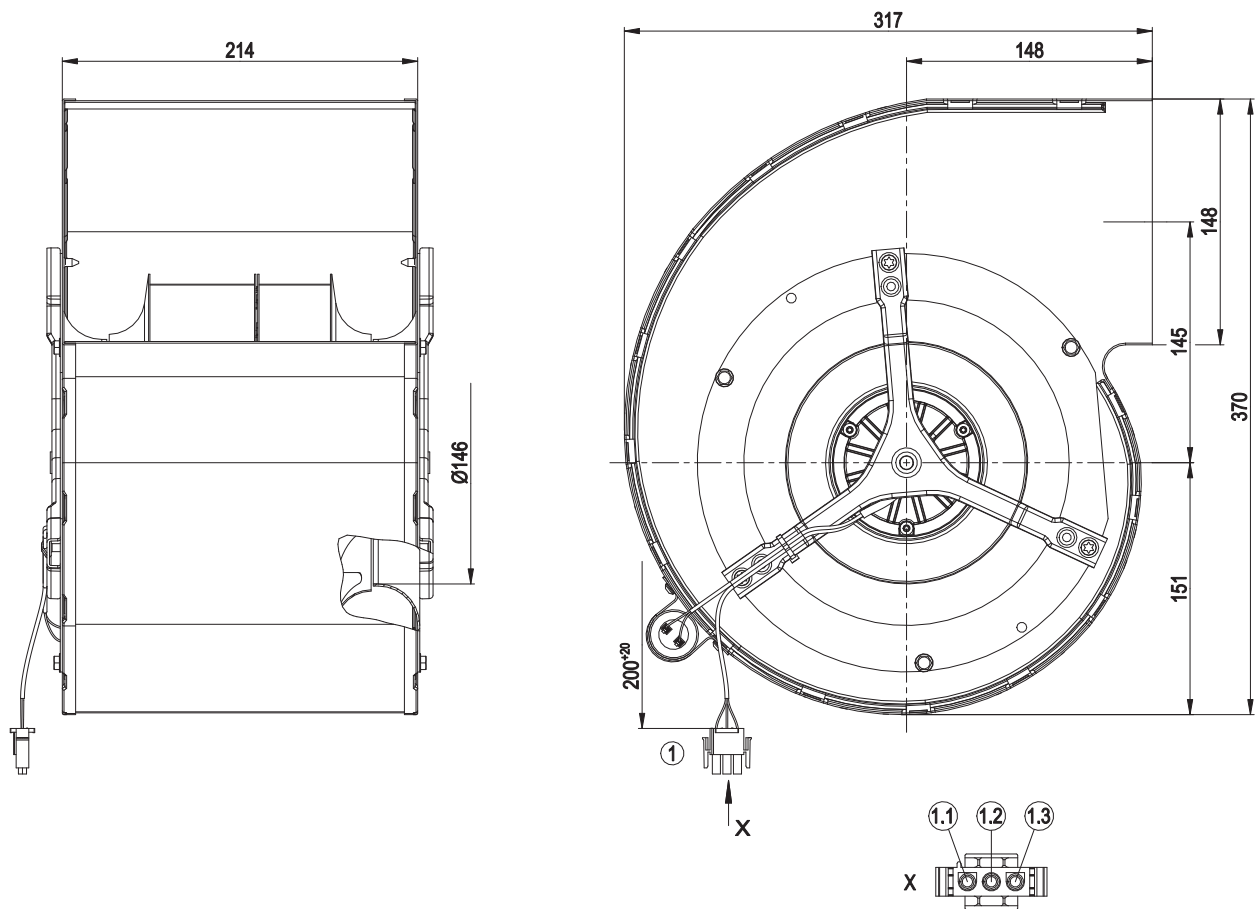
Description technique

Masse	8,7 kg
Taille	225 mm
Surface du rotor	Non peinte
Matériau roue	Tôle d'acier, zinguée
Matériau boîtier	Tôle d'acier, zinguée
Suspension du moteur	Moteur à fixation antivibratoire des deux côtés
Sens de rotation	Sens de rotation à gauche en regardant le rotor
Type de protection	IP 22
Classe d'isolation	"B"
Classe de protection contre l'humidité	F0
Température ambiante adm. Température max. ambiante du moteur (transport/stockage)	+ 80 °C
Température ambiante adm. Température ambiante min. du moteur (transport/stockage)	- 40 °C
Position de montage	Quelconque
Perçages pour eau de condensation	Aucune, rotor ouvert
Mode de fonctionnement	S1
Paliers moteur	Roulement à billes
Courant de contact suivant IEC 60990 (couplage de mesure illustration 4, système TN)	< 0,75 mA
Protection moteur	Contrôleur de température (TW) commuté en interne
Type de câble	Axial
Classe de protection	I (si un conducteur de protection a été raccordé par les soins du client)
Conformité à la norme	EN 60335-1; CE

AC radial ventilateur

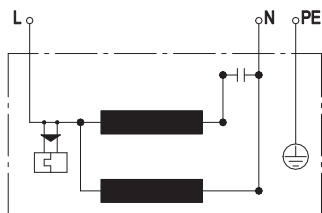
à réaction, double aspiration
avec enveloppe (sans bride)

Dessin technique



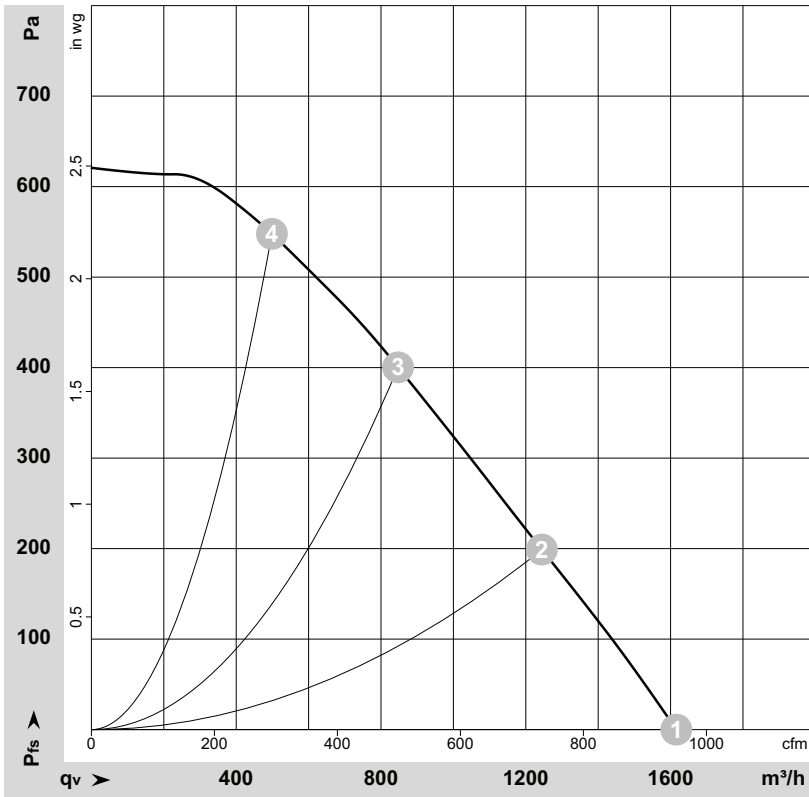
1	Câble de raccordement PVC AWG 20 avec boîtier de connexion à 3 broches tyco 350766-4, 2 broches tyco 926885-1 et 1 broche tyco 350654-1
1.1	bleu
1.2	vert/jaune
1.3	noir

Schéma de connexions



L	bleu	N	noir	PE	vert/jaune
---	------	---	------	----	------------

Caractéristiques: Débit d'air 50 Hz



$\rho = 1,15 \text{ kg/m}^3 \pm 2\%$

Mesure: LU-170829

Débit d'air mesuré suivant ISO 5801
Catégorie d'installation A. Pour obtenir
communication précise du dispositif de
mesure, veuillez vous adresser à ebm-
papst. Niveaux de bruit côté aspiration :
Détermination du niveau de puissance
acoustique (LwA) suivant ISO 13347 /
Niveau de pression acoustique (LpA) à
distance de 1 m de l'axe du ventilateur. Les
indications ne sont valables que dans les
conditions de mesure indiquées et peuvent
se modifier sous l'effet des conditions de
montage. En cas de divergences par rapport
au montage normalisé, il convient de vérifier
les valeurs caractéristiques sur l'appareil
monté.

Valeurs de mesure

	U	f	n	P _e	I	qv	p _{fs}
	V	Hz	min ⁻¹	W	A	m ³ /h	Pa
1	230	50	2570	270	1,19	1615	0
2	230	50	2565	274	1,20	1245	200
3	230	50	2605	259	1,13	845	400
4	230	50	2695	222	0,97	500	550

U = Tension d'alimentation · f = Fréquence · n = Vitesse de rotation · P_e = Puissance absorbée · I = Absorption de courant · qv = Débit · p_{fs} = Élévation de pression